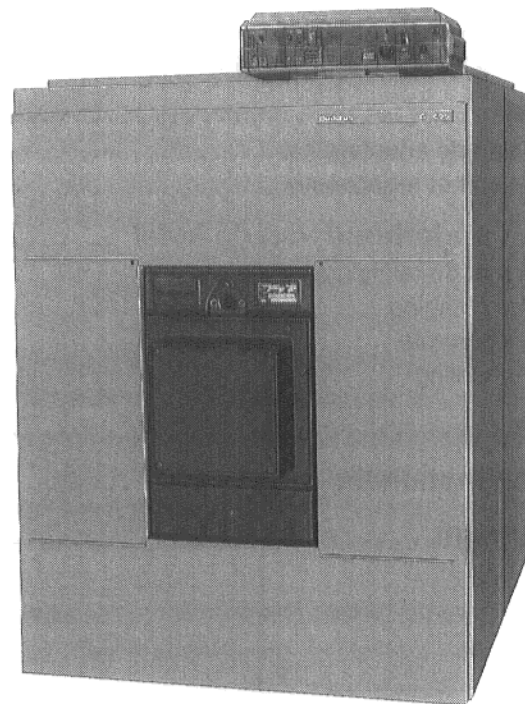


## Montage- en onderhoudsvoorschrift

voor de gietijzeren Buderus G\_605 verwarmingsketel met olie- en gasblaasbrander



**GE 605**

**Zorgvuldig bewaren.**

# Inhoud

<b>1. Voorschriften en richtlijnen</b>	<b>3</b>
<b>2. Gebruik van de ketel</b>	<b>3</b>
<b>3. Gereedschap en hulpmateriaal</b>	<b>3</b>
3.1. Keteltrekgereedschap type 2.2	3
<b>4. Technische gegevens</b>	<b>4</b>
<b>5. Ketelfundament en minimum wandafstanden</b>	<b>5</b>
5.1. Fundamentafmetingen en de lengte van het plat- resp. hoekstaal	5
5.2. Minimum wandafstanden	5
<b>6. Ketelblok</b>	<b>6</b>
6.1. De rangschikking van de leden in het ketelblok	6
6.2. Het samenbouwen van het ketelblok	6
<b>7. Dichtheidscontrole</b>	<b>10</b>
7.1. Voorbereiding van de dichtheidscontrole	10
7.2. Dichtheidscontrole volgens TRD 701/702	10
<b>8. Onderdelen- en brandermontage</b>	<b>11</b>
8.1. Rookgasverzamelaar	11
8.2. Reinigingsdeksels op het achterlid	11
8.3. Instroomverdeelbuis met retourbroekstuk	11
8.4. Reinigingsdeksels op het voorlid	12
8.5. Branderdeur	12
8.6. Rookbuisafdichtmanchet	14
8.7. Rookgastemperatuurvoeler	14
<b>9. Montage van de isolatie en van de ketelmantel</b>	<b>15</b>
9.1. Rangschikking van de consoles	16
9.2. Rangschikking van de isolatiedelen en van de spanveren	16
<b>10. Regeltoestel</b>	<b>22</b>
10.1. Montage van de adapterplaat	22
10.2. Montage van het regeltoestel	22
<b>11. Reiniging en onderhoud van de ketel</b>	<b>24</b>
11.1. Reiniging met de reinigingsborstel	24
11.2. Chemische reiniging	27
11.3. Waterstandcontrole	27
11.4. Waterbehandeling	27
<b>12. Toebehoren</b>	<b>28</b>
<b>13. Gegevens en installatie-overdracht</b>	<b>29</b>
<b>14. Voor de fabrikant</b>	<b>29</b>

# 1. Voorschriften en richtlijnen

De gietijzeren Buderus G\_605 verwarmingsketel met olie- en gasblaasbrander voldoet, wat de constructie en de werking betreft, aan de volgens DIN 4702 en TRD 702 gestelde eisen.

**Voor de opstelling en het inbedrijfstellen van de installatie dienen de regels van de techniek, de wettelijke bepalingen en de bepalingen omtrent bouw- en woningtoezicht in acht genomen te worden.**

De betreffende DIN-normen, voorschriften en richtlijnen vindt u in de bijgevoegde Buderus "Installatievoorschriften voor monteurs van verwarmingsinstallaties.

**De montage van de brandstoftoevoerleiding, van de rookgasafvoeraansluiting en van de elektrische aansluiting evenals de eerste inbedrijfstelling en de onderhouds- en controlewerkzaamheden mogen uitsluitend door een erkend verwarmingsinstallateur worden uitgevoerd. Werkzaamheden aan gastoevoerende en gasafvoerende delen mogen alleen door een daartoe bevoegde firma worden verricht.**

**De verwarmingsinstallatie moet eenmaal per jaar worden gecontroleerd en gereinigd. Eventuele gebreken moeten onmiddellijk worden verholpen.**

# 2. Het gebruik van de ketel

- Toelaatbare aanvoertemperatuur:	120 °C
- Toelaatbare werkoverdruk:	6 bar
De maximale tijdconstanten T bedragen bij de:	
- regelthermostaat:	40 sec.
- begrenzingsthermostaat:	40 sec.

De gegevens op het typeplaatje zijn belangrijk en moeten worden aangehouden.

Gestelde eisen aan het ketelwater en het voedingswater: zie VDI 2035 "Richtlijn voor waterbehandeling in verwarmingsinstallaties" en bijlage "Uitrusting voor G\_605".

Ter bescherming van de complete installatie adviseren wij een filter in de retourleiding in te bouwen.

Alle olie- en gasbranders kunnen worden gebruikt die voldoen aan de volgens DIN 4787 (DIN EN 267) resp. DIN 4788 (DIN EN 676) gestelde eisen en normen. Vertraagd inkomende of tweetrapsbranders genieten de voorkeur in verband met de veel gunstiger verlopende startprocedure.

Om daling van de rookgastemperatuur onder het dauwpunt in de warmtewisselaar van de ketel en de rookgasafvoer te voorkomen, moet het brandstofverbruik bij volledige belasting in overeenstemming met de nominale capaciteit van de ketel worden ingesteld. Bij gasblaasbranders moet men, wanneer sprake is van wisselende stookwaarden, het brandstofverbruik baseren op de laagst mogelijke waarde. Hierbij dient te worden gelet op de hygiënische eisen. Het volume-aandeel aan CO mag niet meer zijn dan 0,1 %, betrokken op onverdunde droge rookgassen.

Tweetrapsbranders mogen in de eerste trap niet lager zijn afgesteld dan op 60 % van de netto-ketelcapaciteit. Bij gebruik van een modulerend geregelde brander moet om dezelfde reden een minimum-retourtemperatuur van 50 °C worden ingesteld en gegarandeerd.

# 3. Gereedschap en hulpmateriaal

Keteltrekgereedschap type 2.2 (2 stuks)

Bankhamer alsmede een houten of een rubber hamer

Halfronde zoetvijl

Schroevendraaiers (een kruiskop- en een normale schroevendraaier

Vlakbeitel, onderlegstrippen en vulsegmenten

Ringsleutels SW 13, 19, 24, 36 en een steeksleutel SW 19

Poetskatoen, poetslappen

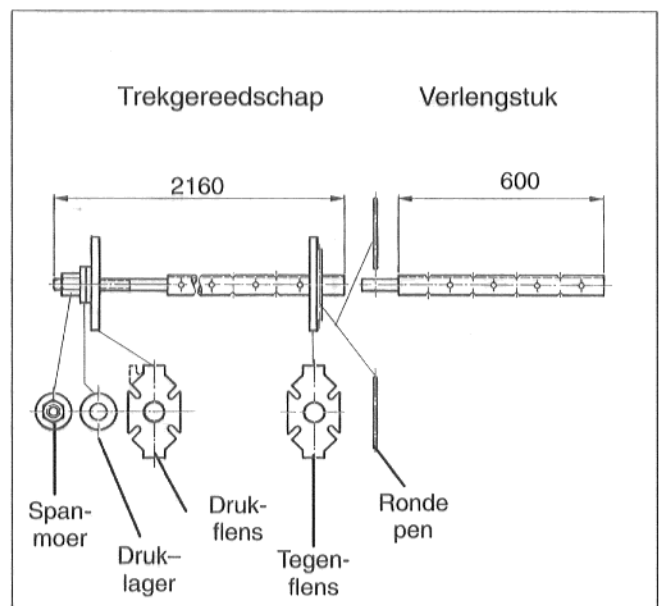
Fijn schuurlijnen

Machine-olie

Oplosmiddel (benzine of verdunner)

Waterpas, duimstok, krijt en een richtlat

## 3.1. Keteltrekgereedschap type 2.2



Afb. 1

Leden	Trekgereedschap per ketelnaaf	Verlengstukken per ketelnaaf	Totale lengte [mm]
9-13	1	0	2160
14-16	1	1	2760
17-18	1	2	3360

## 4. Technische gegevens

### GK 605 en GE 605 speciale verwarmingsketel voor olie- en gasstook

Leden		9	10	11	12	13	14	15	16	17	18
Technische gegevens											
Nominale capaciteit	[kW]	530	600	670	740	810	880	950	1020	1100	1200
Warmtebelasting	[kW]	573	649	725	802	878	954	1030	1107	1196	1304
Rookgastemperatuur <sup>1)</sup>	[°C]	181	183	185	187	189	191	193	195	197	200
Rookgashoeveelheid (bij $n \cong 1,16$ )	[kg/s·10 <sup>-3</sup> ]	241	272	304	337	369	401	432	465	502	548
Gewicht <sup>2)</sup>	[kg]	2925	3201	3460	3735	4011	4386	4562	4837	5121	5403
Ketelwaterinhoud ca.	[l]	625	689	753	817	881	945	1009	1073	1137	1201
Gasinhoud	[l]	985	1106	1227	1348	1469	1590	1711	1832	1953	2074
Rookgaszijdig drukverlies	[mbar]	1,60	1,66	1,75	1,84	1,94	2,05	2,16	2,28	2,41	2,55
Rookgasaansluiting D <sub>A</sub>	[DN]	360									
Ketellengte L	[mm]	1560	1710	1860	2010	2160	2310	2460	2610	2760	2910
Vuurhaarddiepte T <sup>3)</sup>	[mm]	1456	1606	1610	1760	1910	2060	2210	2353	2503	2653

1) Volgens DIN 4702 voor 80/60 °C afhankelijk van het branderfabrikaat en de mate van vervuiling van het verwarmende oppervlak zijn afwijkingen mogelijk.

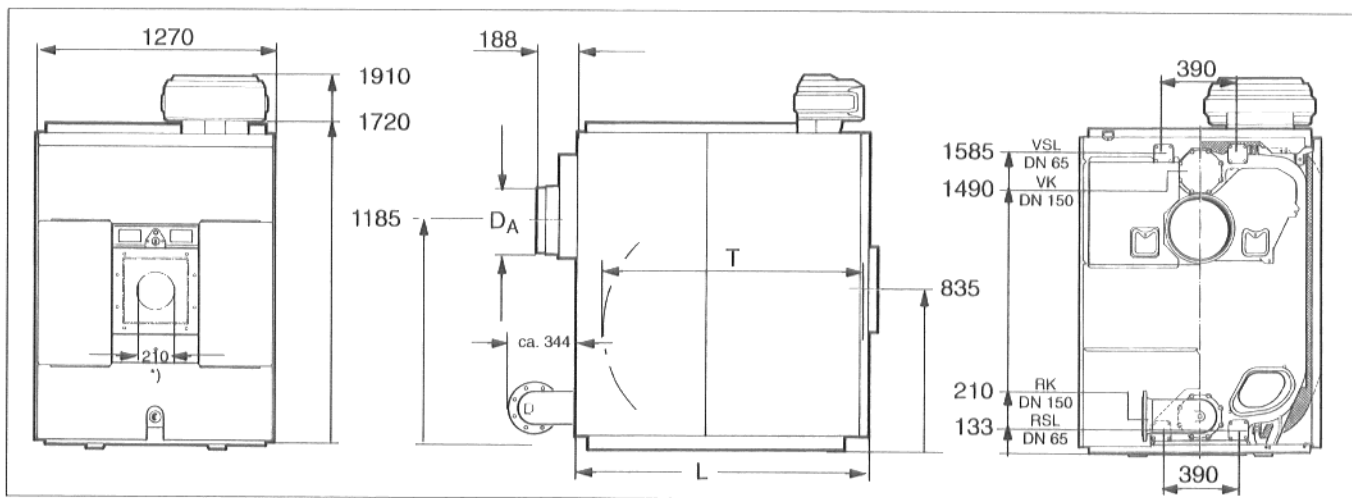
2) Zonder verpakking.

3) Met de branderdeurvoorbouw erbij, bij ketels met 9 en 10 leden.

**Vooraanzicht**

**Zijaanzicht**

**Achteraanzicht**



Afb. 2

Afb. 3

Afb. 4

\*) Indien nodig, kan de opening tot maximaal 360 mm worden vergroot.

## 5. Ketelfundament en minimum wandafstanden

Het verdient aanbeveling de ketel op een betonnen of een gemetseld fundament te plaatsen, dat ca. 50 à 80 mm hoog en volkomen egaal en waterpas is.

Het verdient de voorkeur een ondersteuningsframe van platstaal van 100 x 5 mm of van hoekstaal van 100 x 50 x 6 mm in de ketelfundatie aan te brengen (Afb. 5).

### 5.1. Fundamentafmetingen en de lengte van het plat- resp. hoekstaal

Aantal ketellden	L <sub>1</sub>	L <sub>2</sub>	L <sub>3</sub>	L <sub>4</sub>
9	1290	1580	800	1105
10		1730		1255
11		1880		1405
12		2030		1555
13		2180		1705
14		2340		1855
15		2490		2005
16		2640		2155
17		2790		2305
18	2940	2455	2455	

### 5.2. Minimum wandafstanden

Voldoende vrije ruimte houden tussen de ketel en de omringende wanden voor het opendraaien van de branderdeur en voor de montage van de ketelmantel alsmede voor het reinigen en het onderhoud (Afb. 6, Afb. 7)!

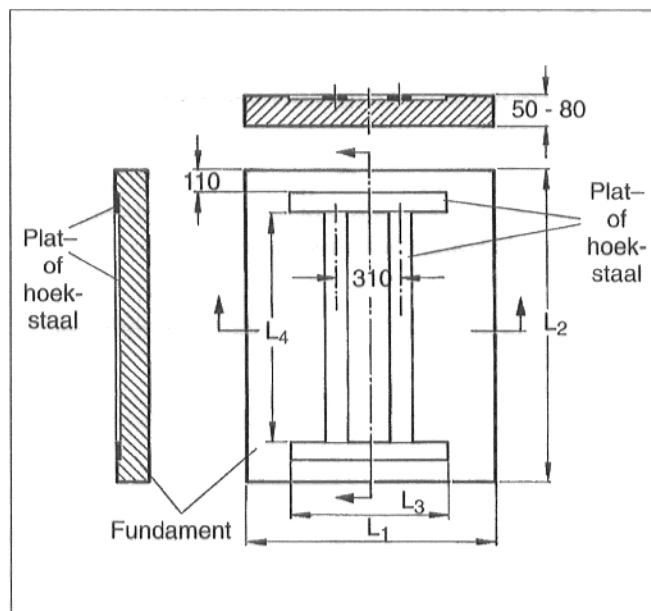
De branderdeur kan rechts of links worden bevestigd resp. naar links of naar rechts worden opgedraaid.

Wandafstand "W1" ten minste 800 mm.

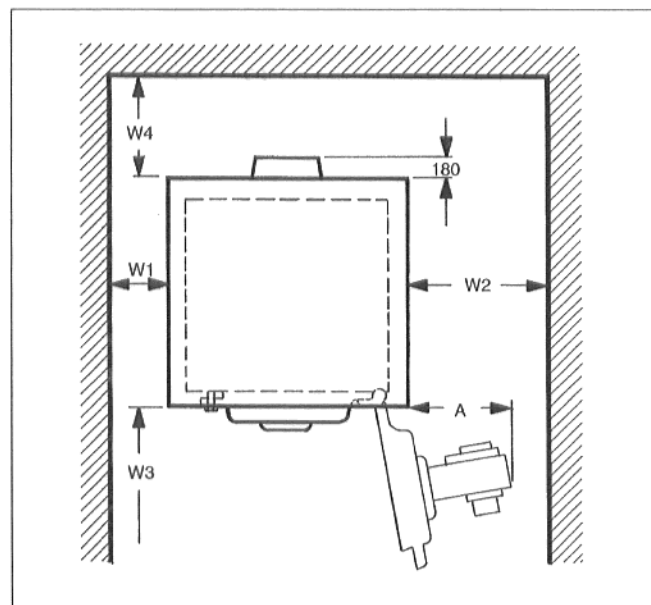
Wandafstand "W2" = brandermaat "A" + 100 mm; echter ten minste 1100 mm.

Wandafstand voor de ketel "W3" = "L" + 1000 mm.

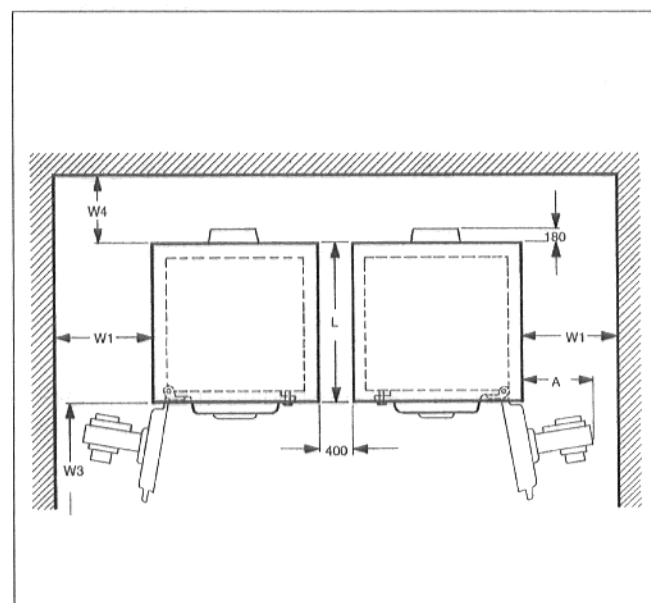
Wandafstand achter de ketel "W4" = 0,5 x "L" + 500 mm.



Afb. 5



Afb. 6



Afb. 7

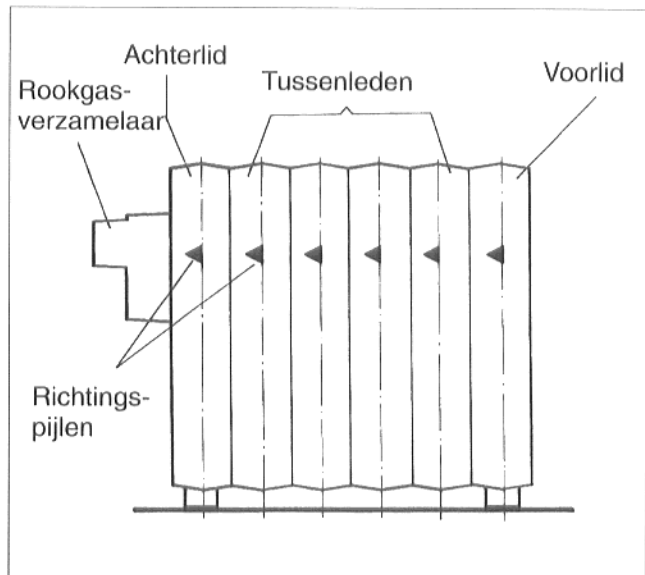
## 6. Ketelblok

### 6.1. De rangschikking van de leden in het ketelblok

Het ketelblok wordt altijd van achteren naar voren gemonteerd, te beginnen met het achterlid. Het voorlid wordt altijd als laatste lid gemonteerd.

Bij het samenbouwen met de richtingspijlen (Afb. 8) rekening houden en volgens de onderstaande tabel tewerk gaan.

Aantal leden	Voorleden	Tussenleden	Achterleden
9	1	7	1
10		8	
11		9	
12		10	
13		11	
14		12	
15		13	
16		14	
17		15	
18		16	



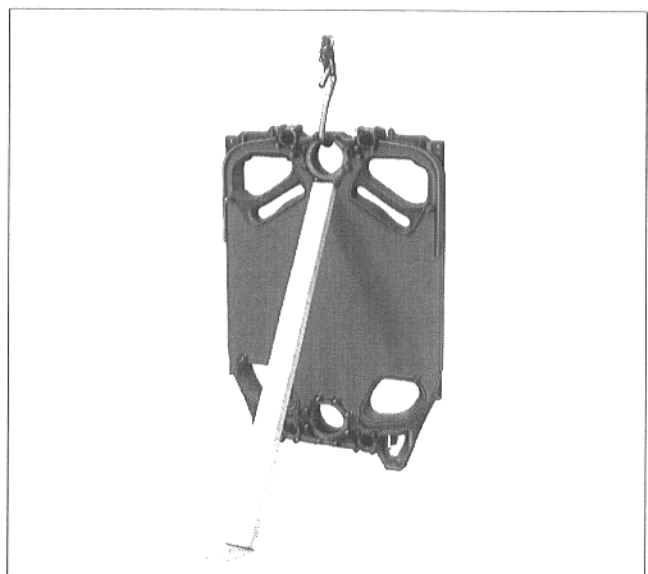
Afb. 8

### 6.2. Het samenbouwen van het ketelblok

Voor het aanbouwen van het voor- en achterlid de onderleggingen, de moeren en de tapeinden aan de naven van de ketelleden verwijderen.

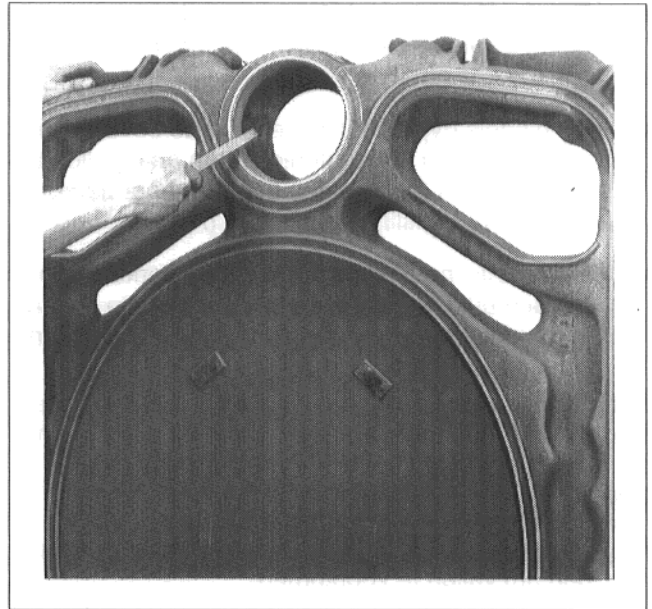
Bij het samenbouwen van de leden op de aangegoten, wit gemarkeerde richtingspijlen, die zich links en rechts bovenaan de leden bevinden, letten. De pijlpunten moeten naar het achterlid wijzen (Afb. 8).

- Het achterlid opstellen, uitrichten en ondersteunen om vallen te voorkomen (Afb. 9).
- ☞ Om het gevaar voor verwondingen te verminderen moet het ketellid worden ondersteund of aan een hijstoestel worden opgehangen.



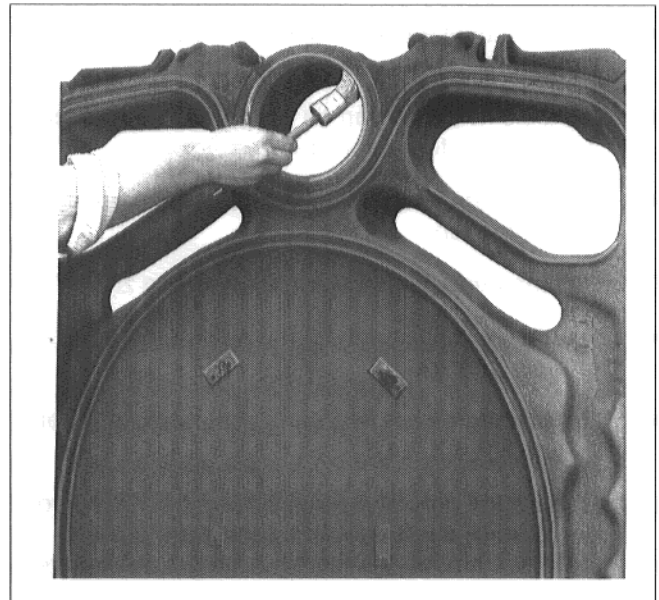
Afb. 9

- De eventueel aan de naven aanwezige bramen wegvijlen (Afb. 10).



Afb. 10

- De afdichtvlakken van de naven met een in benzine gedrenkte lap reinigen (Afb. 11).
- De afdichtvlakken van de naven met menie bestrijken (Afb. 11).



Afb. 11

- De afdichtgroeven met fijn schuurlijnen en lap schoonmaken (Afb. 12).

De afdichtgroeven moeten schoon en droog zijn.

- De afdichtgroeven met een hechtmiddel (primer) bestrijken (Afb. 12).
- ☞ Gedurende de verwerkingstijd van het hechtmiddel (primer) moet de werkruimte extra geventileerd worden, om gevaar voor de gezondheid te voorkomen!



Afb. 12

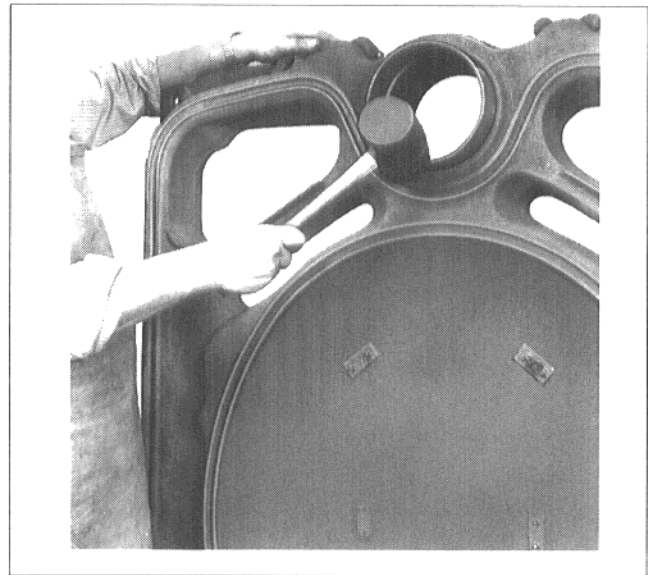
- De nippels met een in benzine gedrenkte lap reinigen en vervolgens gelijkmatig met menie bestrijken.
- De nippels (type 181/70) recht in de boven- en ondernaaf van het achterlid zetten en met lichte hamerslagen (een houten of een rubber hamer gebruiken) kruislings erin slaan (Afb. 13).
- Het elastische afdichtkoord op de voorkant van het achterlid, te beginnen bij de bovenste naven, in de afdichtgroef leggen en lichtjes aandrukken (Afb. 14).

Het afdichtkoord van de meegeleverde rol al naar gelang de vereiste lengte afrollen. Het koord wordt van het papier afgehaald en in de groef van het ketellid gelegd.

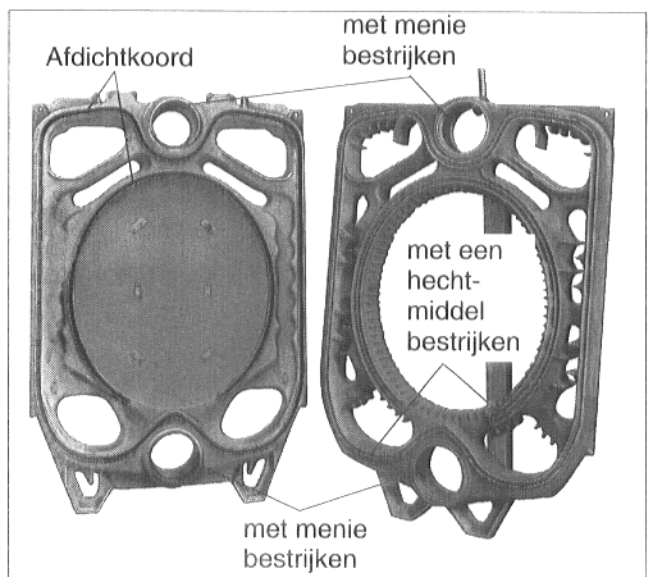
- Het eerste tussenlid gereedzetten en ondersteunen om vallen te voorkomen.
- ☞ Om het gevaar voor verwondingen te verminderen moet het ketellid worden ondersteund of aan een hijsstoestel worden opgehangen.
- De eventueel aan de naven aanwezige bramen wegvijlen.
- De afdichtvlakken van de naven met een in benzine gedrenkte lap reinigen.
- De afdichtgroeven met fijn schuurlinnen en lap schoonmaken.

De afdichtgroeven moeten schoon en droog zijn.

- De afdichtvlakken van de naven met menie bestrijken (Afb. 14).
- De afdichtgroeven met een hechtmiddel (primer) bestrijken (Afb. 14).
- ☞ Gedurende de verwerkingstijd van het hechtmiddel (primer) moet de werkruimte extra geventileerd worden, om gevaar voor de gezondheid te voorkomen!

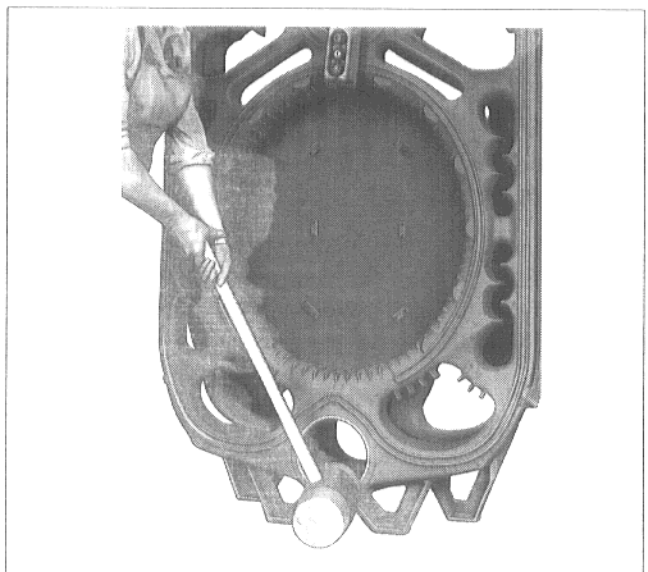


Afb. 13



Afb. 14

- Het eerste tussenlid met de boven- en ondernaaf op de nippels in het achterlid plaatsen. Het eerste tussenlid met hamerslagen (een houten of rubber hamer gebruiken) tegen het achterlid aantikken (Afb. 15).
- De naven, de nippels en de afdichtgroeven schoonmaken. De naven en de nippels met menie bestrijken, de afdichtgroeven met een hechtmiddel (primer) bestrijken.
- De nippels in de boven- en in de ondernaaf van het eerste tussenlid zetten en er met lichte hamerslagen (een houten of rubber hamer gebruiken) kruislings inslaan.
- Het elastische afdichtkoord op de voorkant van het eerste tussenlid in de afdichtgroef leggen en lichtjes aandrukken (beginnen bij de bovenste naven).



Afb. 15

- Het tweede tussenlid overeenkomstig de montagevolgorde voor het eerste tussenlid monteren. Voordat echter de nippels voor het volgende tussenlid erin gezet worden, moet het eerste gedeelte van het ketelblok met behulp van het keteltrekgereedschap worden samengetrokken.

**Het keteltrekgereedschap type 2.2 hiervoor gebruiken (Afb. 1, Afb. 16).**

- De drukflenzen op de trekstangen schuiven.
- Eén trekstang door de onderste en één door de bovenste naaf schuiven (Afb. 16).
- De tegenflenzen op de trekstangen schuiven en met de pen borgen.
- De trekstangen in het midden van de ketelnaven plaatsen en het trekgereedschap met de spanmoeren lichtjes aantrekken.

**Nooit meer dan twee nippelverbindingen (drie leden tegelijk) samenpersen, omdat het ketelblok anders ongelijkmatig zou kunnen aantrekken. Dit leidt tot ondichtheden aan de nippelverbindingen.**

- De ratelsleutel op de spanmoeren zetten en de ketelleden samenpersen door ze gelijkmatig aan te trekken.

Raken de ketelleden elkaar, dan moet het samenpersen direct worden gestaakt. Het verdere samenpersen zou de ketelleden kunnen beschadigen.

- Het keteltrekgereedschap losmaken en verwijderen.

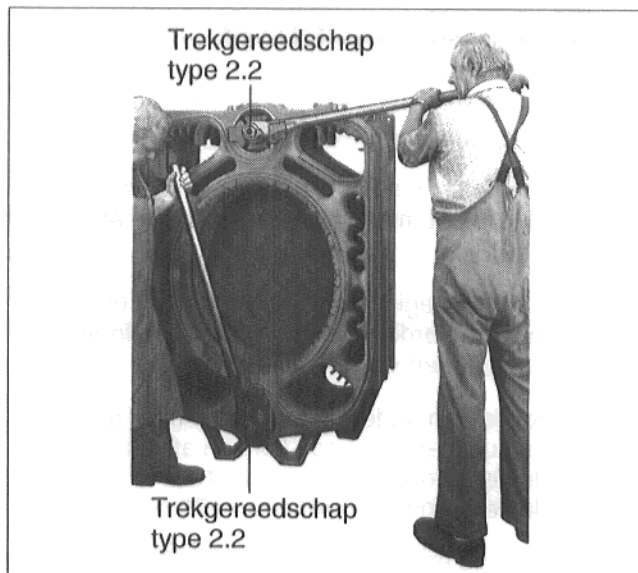
Alle verdere ketelleden op dezelfde wijze monteren. Als laatste wordt het voorlid gemonteerd.

**Na het aanbouwen van het voorlid het trekgereedschap losdraaien, maar niet verwijderen. Eerst de voor de verankering bestemde trekstangen aanbrengen.**

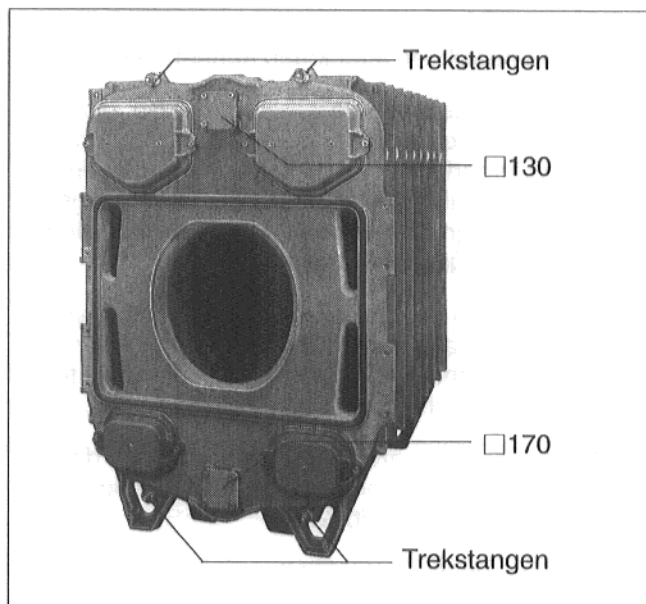
- Trekstangen links en rechts, boven en onder naast de ketelnaven plaatsen (Afb. 17).
- Aan de voorkant en aan de achterkant van de ketel de veerpakketten op de trekstangen schuiven en de moeren met de hand aandraaien.

De veerpakketten compleet aanbrengen, dus niet uit elkaar halen!

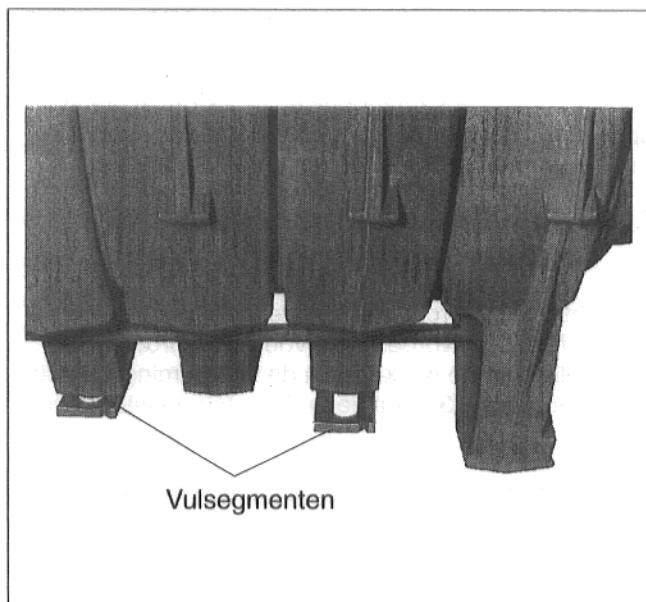
- De moeren op de trekstangen één tot anderhalve slag aantrekken.
- De ketel verticaal en horizontaal uitrichten. Daar waar de voeten de vloer niet raken, de ruimte opvullen met de meegeleverde stalen vulsegmenten of wiggen (Afb. 18).
- Het trekgereedschap verwijderen.



Afb. 16



Afb. 17



Afb. 18

## 7. Dichtheidscontrole

### 7.1. Voorbereiding van de dichtheidscontrole

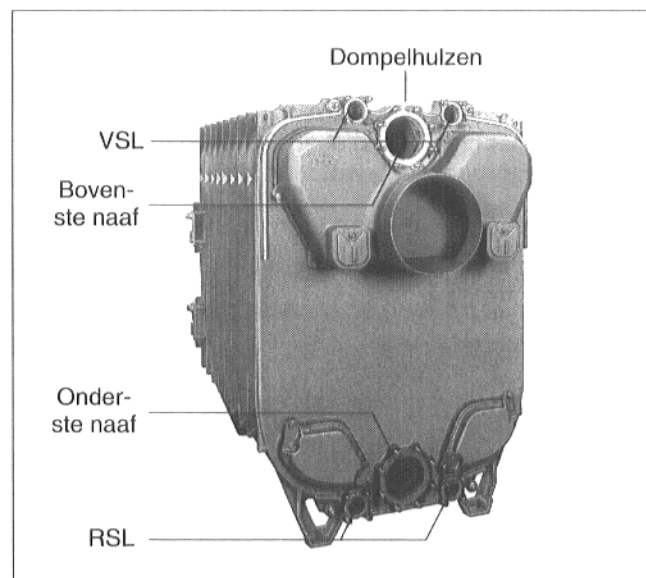
- De dompelhulzen 3/4" (150 mm lang) aan de bovenkant in het midden van het achterlid afdichten (Afb. 19).
- De voor het begin van de montage van de ketel leden verwijderde moeren en onderleggingen op de draadeinden van de naven zetten.
- De boven- en ondernaaf van voor naar achter met behulp van de blinde flenzen afsluiten.  
Blinde flens vooraan boven □ 130  
Blinde flens vooraan onder □ 170.
- Eén van de expansieaanvoeraansluitingen (VSL) van een flens en een ontluchter voorzien. De tweede expansieaanvoeraansluiting met een blinde flens afsluiten.
- Op de expansieretouraansluiting (RSL) de flens voor de vul- en aftapaansluiting monteren en hierop de vul- en aftapkraan aanbrengen.
- ☞ Op het moment van de waterdruk- resp. dichtheidscontrole mogen er geen onafsluitbaar met het watergedeelte van de ketel verbonden druk-, regel- of veiligheidstoestellen en dergelijke gemonteerd zijn. Dit in verband met beschadiging hiervan als gevolg van overdruk.
- De ketel aan de expansieretouraansluiting langzaam met water vullen. De expansieaanvoeraansluiting met ontluchter dient tegelijkertijd te worden ontluicht.
- Is een van de naafverbindingen niet dicht, dan moet eerst het water via de vul- en aftapkraan worden afgetapt (Afb. 20).
- De moer en de veerpakketten van de vier trekstangen losmaken en de trekstangen verwijderen.
- Door een vlakke beitel aan de onder- en aan de bovenkant tussen de ketel leden te slaan, de ketel ter plaatse van de geconstateerde lekkage scheiden.

Voor het opnieuw samenbouwen in elk geval nieuwe nippels en afdichtkoord gebruiken. De ketel weer samenbouwen en opnieuw op dichtheid controleren.

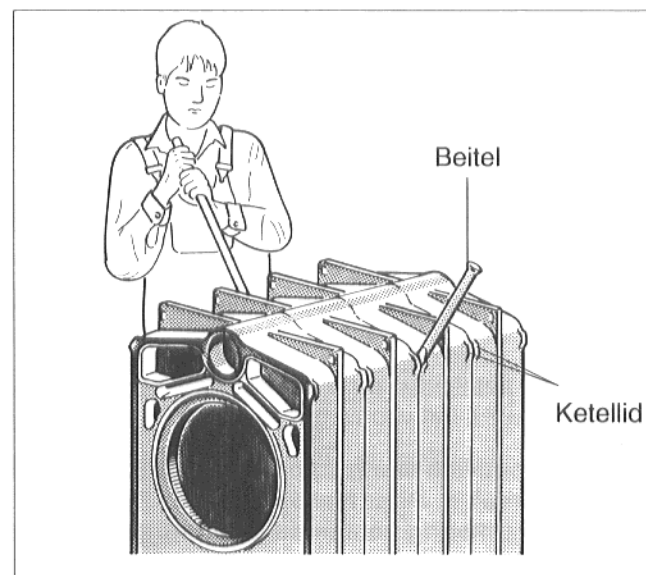
### 7.2. Dichtheidscontrole volgens TRD 701/702

De dichtheidscontrole moet volgens TRD 701/702 resp. DIN 18380 worden uitgevoerd. De proefdruk is afhankelijk van de werkdruk in de verwarmingsinstallatie en bedraagt 1,3 maal deze druk, ten minste echter 1 bar.

Bij de drukmeting moet een geijkte manometer van het type 1,0 worden gebruikt.



Afb. 19

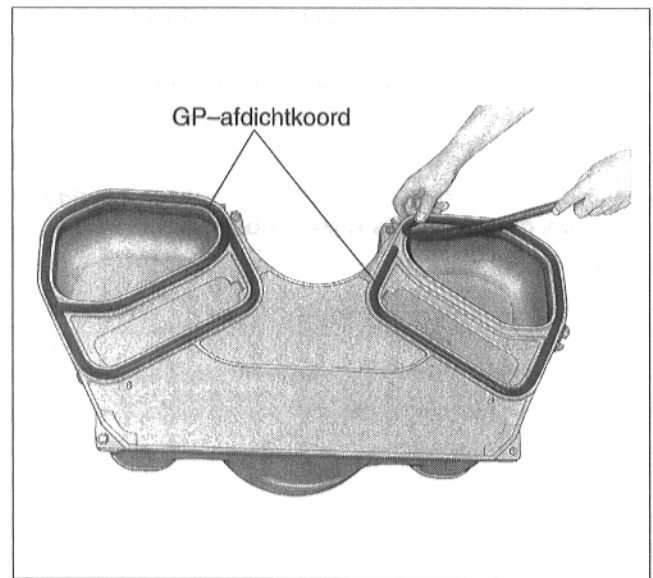


Afb. 20 Principe-afbeelding

## 8. Onderdelen- en brandermontage

### 8.1. Rookgasverzamelaar

- Het GP-afdichtkoord zoals bij Afb. 21 is aangegeven in de afdichtgroeven in de rookgasverzamelaar leggen.

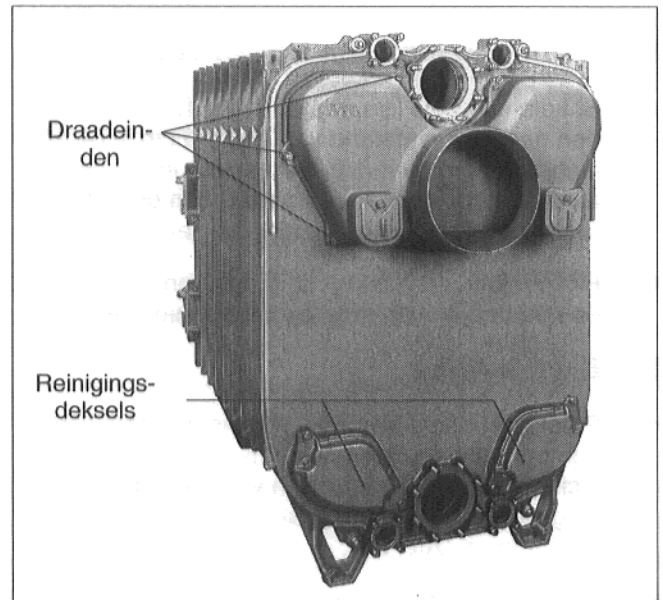


Afb. 21

- De rookgasverzamelaar op de tapeinden (Afb. 22) op het achterlid plaatsen. De onderlegingen op de tapeinden schuiven en vervolgens de rookgasverzamelaar met behulp van de moeren vastschroeven.

### 8.2. Reinigingsdeksels op het achterlid

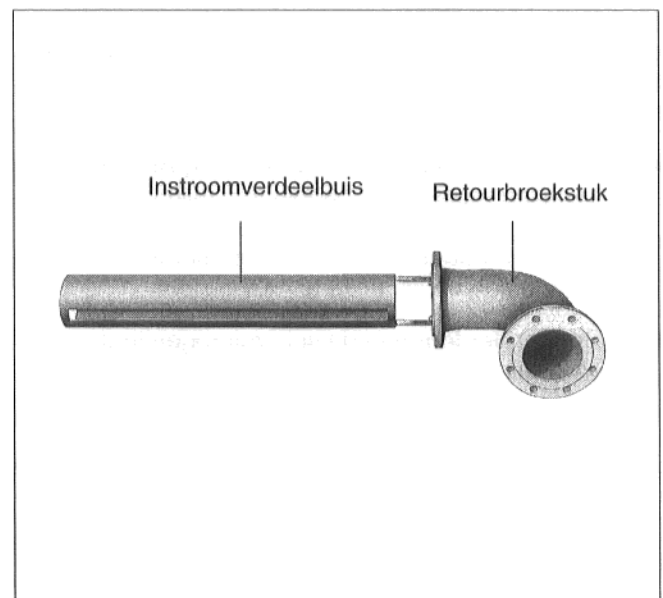
- Enkele druppels lijm (materiaalnr. 422841) met een onderlinge afstand van 15 à 20 cm in de afdichtgroef om het reinigingsdeksel op het achterlid aanbrengen. Het GP-afdichtkoord in de afdichtgroef om het reinigingsdeksel op het achterlid leggen.
- Het reinigingsdeksel op de tapeinden Afb. 22 plaatsen, de onderlegingen op de tapeinden schuiven en het reinigingsdeksel met behulp van de moeren vastdraaien.



Afb. 22

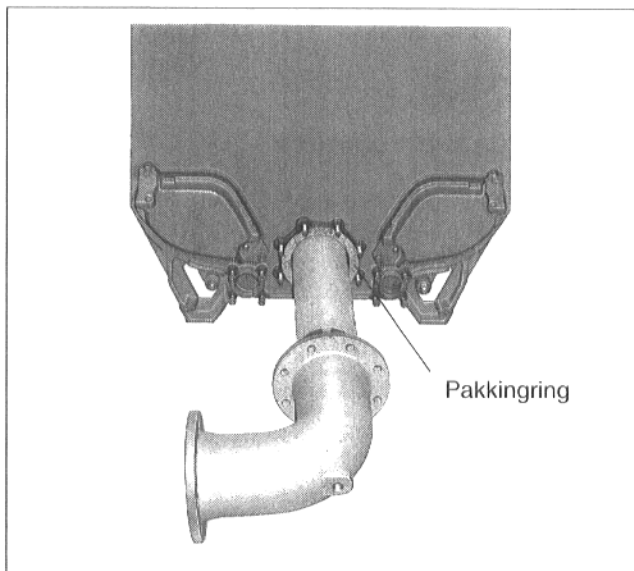
### 8.3. Instroomverdeelbuis met retourbroekstuk

- De instroomverdeelbuis (alleen bij ketels vanaf 14 leden) op het retourbroekstuk bevestigen (Afb. 23).
- ☞ Het retourbroekstuk en de uitstroomopeningen van de verdeelbuis moeten altijd horizontaal geplaatst zijn (Afb. 23). Dit is noodzakelijk voor de juiste verdeling van het retourwater en derhalve voor het berispeloos functioneren van de verwarmingsketel.



Afb. 23

- De pakkingring op de ketelretouraansluiting leggen. De verdeelbuis vanaf de achterkant in de ketelretouraansluiting schuiven en het retourbroekstuk op het achterlid vastschroeven (Afb. 24).
- ☞ Het retourbroekstuk moet altijd horizontaal naar links of naar rechts wijzen, nooit naar boven.



Afb. 24

#### 8.4. Reinigingsdeksels op het voorlid

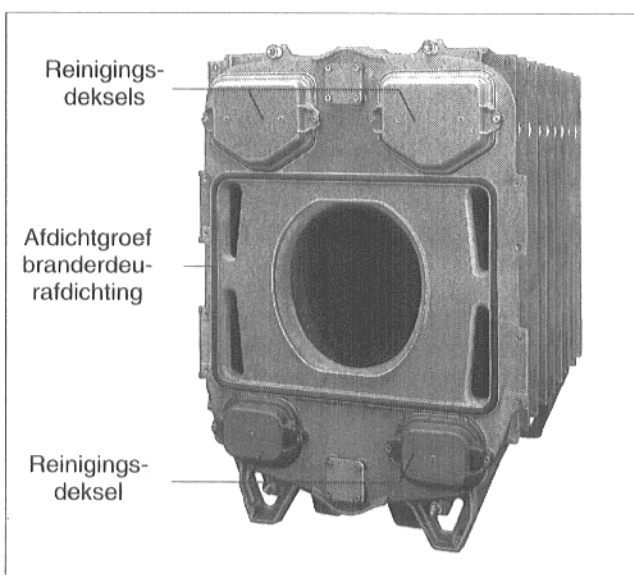
- Enkele druppels lijm (materiaalnr. 422841) met een onderlinge afstand van 15 à 20 cm in de afdichtgroef om de reinigingsopening in het voorlid aanbrengen. Het GP-afdichtkoord in de afdicht-rand om de reinigingsopening leggen.
- Het reinigingsdeksel op de tapeinden aanbrengen en met behulp van moeren vastdraaien (Afb. 25).

#### 8.5. Branderdeur

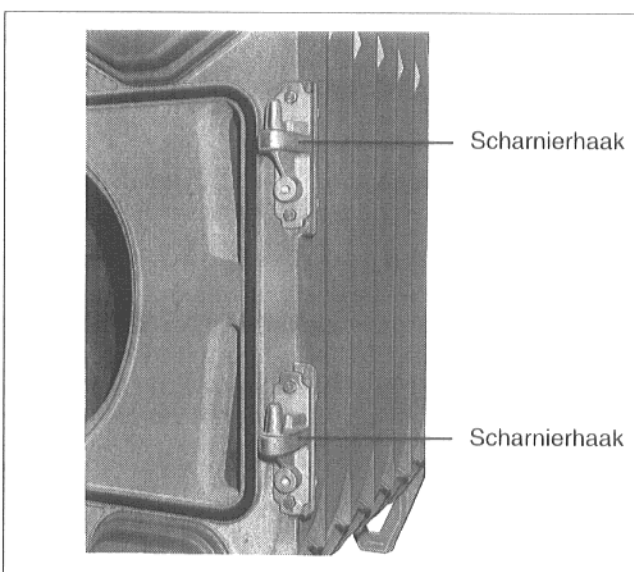
- Enkele druppels lijm (materiaalnr. 422841) met een onderlinge afstand van 15 à 20 cm in de afdichtgroef om de openingen van de verbrandingskamer en de rookgaskanalen in het voorlid aanbrengen (Afb. 25).
- Het GP-afdichtkoord in de afdichtgroef in het voorlid aanbrengen (Afb. 25).

De scharnierogen zijn reeds in de fabriek op de rechterkant van de branderdeur aangebracht. Indien de branderdeur naar links moet opendraaien, dan moeten de scharnierhaken en ogen rechts worden gedemon-teerd en links aan de branderdeur worden gemon-teerd.

- De scharnierhaken overeenkomstig Afb. 26 (aanslag rechts) met behulp van telkens twee M 12 x 55 bouten op het voorlid bevestigen. Indien de branderdeur naar links moet opendraaien, de bouten aan de linker zijde aanbrengen.
- De branderdeur met de scharnierogen in de scharnierhaken hangen.

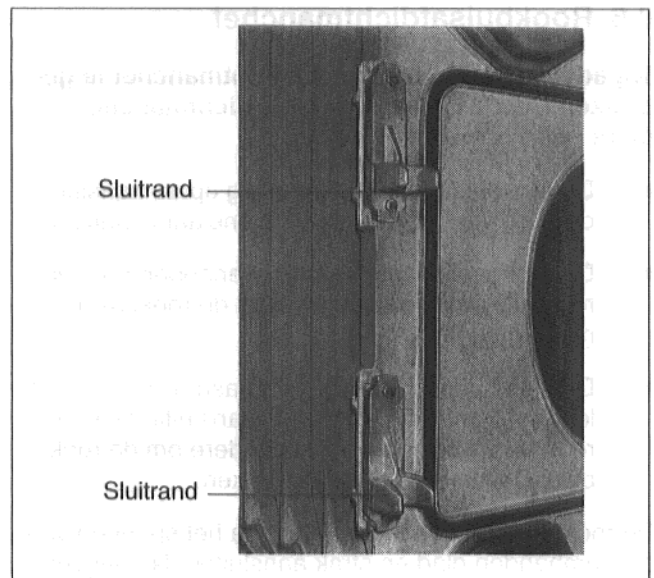


Afb. 25



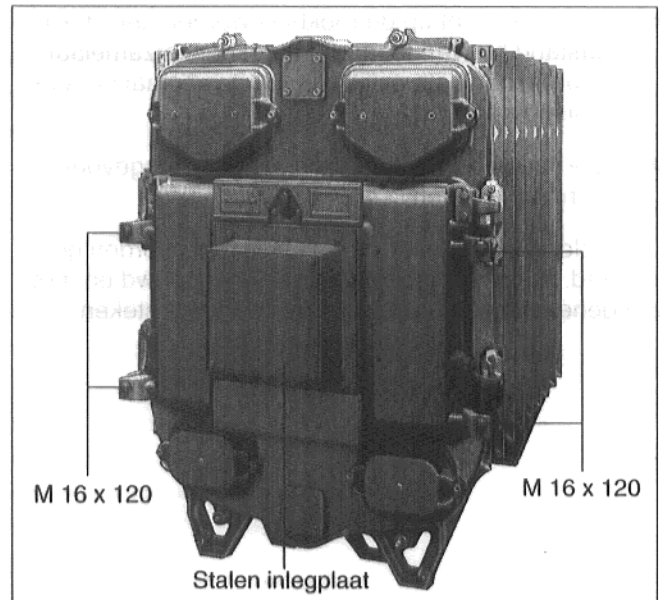
Afb. 26

- De sluitrand voorzien van afschuiningen voor de branderdeur overeenkomstig Afb. 27 (aanslag rechts) met behulp van telkens twee M 12 x 55 bouten op het voorlid bevestigen. De lange zijde van de sluitrand moet naar boven wijzen. Indien de branderdeur naar links moet opendraaien, de bouten aan de rechter zijde aanbrengen.



Afb. 27

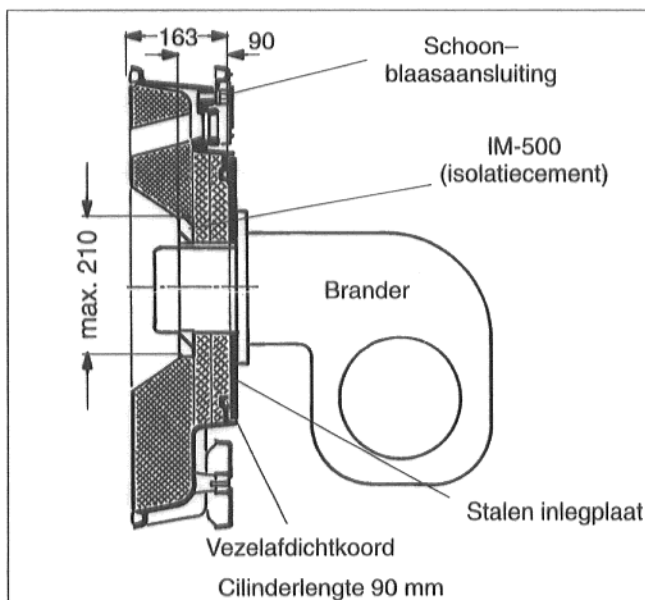
- De branderdeur sluiten en met behulp van de in Afb. 28 afgebeelde bouten (4 x M 16 x 120) vergrendelen. De bouten moeten kruislings gelijkmatig worden aangetrokken.
- De stalen inlegplaat (Afb. 28) boren of autogeen uitsnijden ( $\varnothing$  max. 360 mm). De gaten voor de bevestiging van de brander hierop in overeenstemming met de gaten in de branderaansluitflens aanbrengen.
- De stalen inlegplaat op de branderdeur of op de branderdeurvoorbouw vastschroeven (afdichten met vezelafdichtkoord  $\varnothing = 10$  mm).
- De isolatieplaat in de branderdeur overeenkomstig de branderbuisdiameter uitsnijden.
- De branderbuis met golfkarton of iets dergelijks omwikkelen en vastbinden. De branderbuis monteren. De eventueel overblijvende ruimte tussen de branderbuis en de reeds in de fabriek aangebrachte branderdeurisolatie opvullen met het bijgeleverde isolatiecement (Afb. 29, Afb. 30).



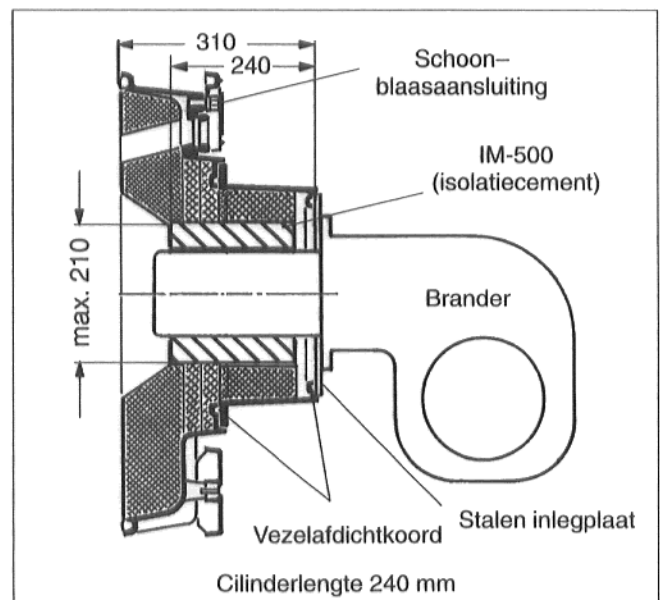
Afb. 28

De betreffende gebruiksaanwijzing voor de verwerking van het isolatiecement hanteren.

- De schoonblaasaansluiting van het kijkglas met de brander verbinden, waardoor het kijkglas schoon blijft. (Afb. 29, Afb. 30)



Afb. 29 Branderdeur 11-18 leden



Afb. 30 Branderdeur 9 en 10 leden.

## 8.6. Rookbuisafdichtmanchet

**Wij adviseren een rookbuisafdichtmanchet te gebruiken (Afb. 31). De rookbuisafdichtmanchet dient apart te worden besteld.**

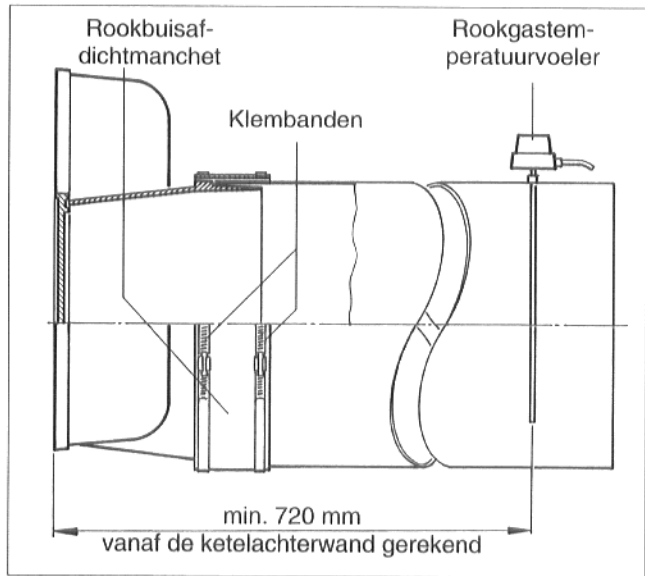
- De rookbuis tot aan de aanslag op de aansluitopening van de rookgasverzamelaar schuiven.
- De rookgasafdichtmanchet overlappend om de rookbuis en de aansluiting van de rookgasverzamelaar leggen (Afb. 31).
- De klembanden over de rookgasafdichtmanchet leggen. Eén band ligt om de aansluiting van de rookgasverzamelaar en de andere om de rookbuis. De klembanden vasttrekken.

De rookbuisafdichtmanchet moet na het spannen van de klembanden glad en strak aansluiten. Na het verstrijken van een korte bedrijfsperiode de banden natrekken.

## 8.7. Rookgastemperatuurvoeler

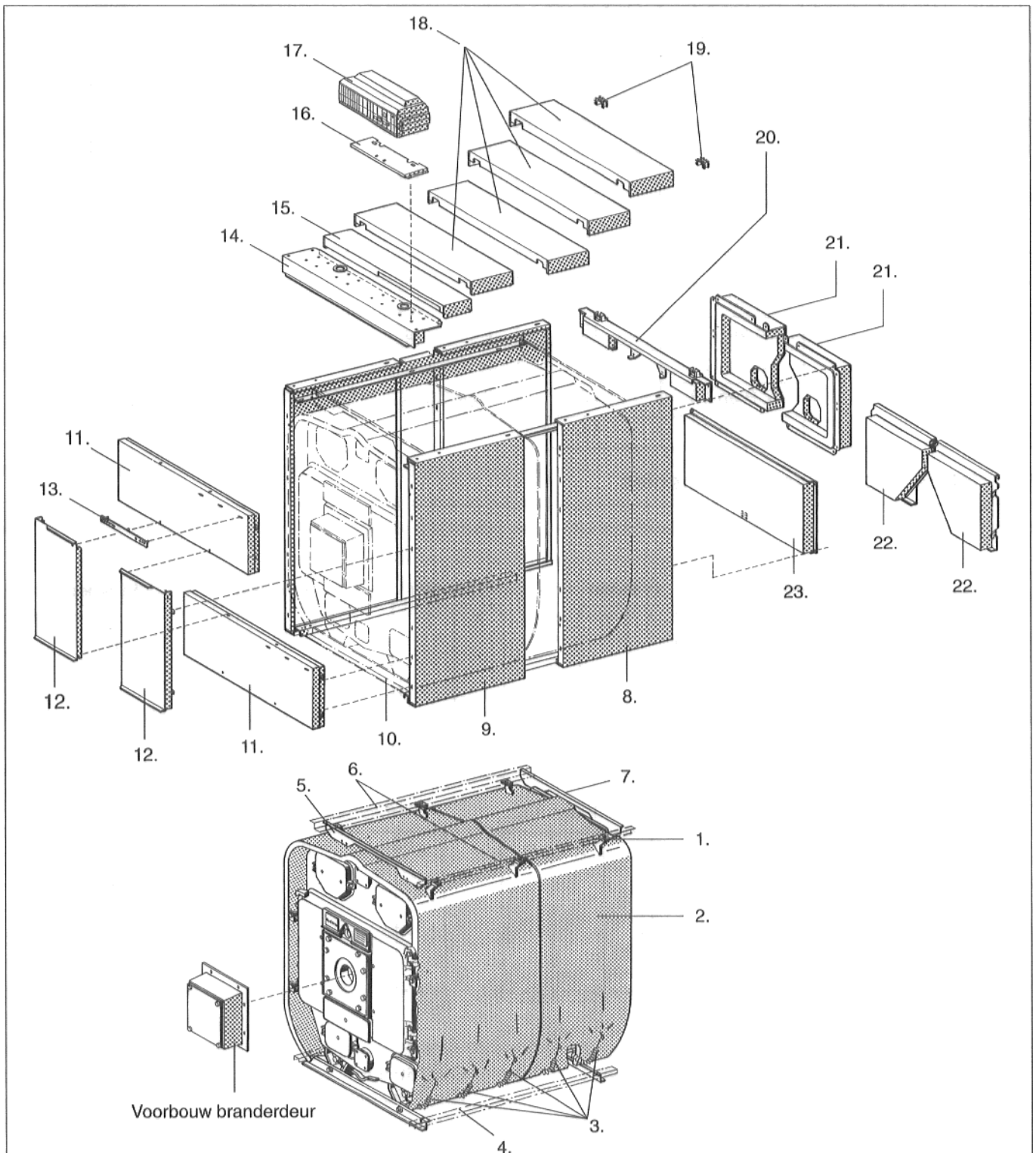
- Een sok moet op de rookbuis worden gelast. De afstand hiervan tot aan de rookgasverzamelaar moet ten minste gelijk zijn aan tweemaal de rookbuisdoorsnede (Afb. 31).
- De voeler overeenkomstig apart montagevoorschrift monteren.

De voeler mag niet met de rookbuis mee worden geïsoleerd. Hij moet verticaal worden ingebouwd en met zijn gehele lengte in de rookgasstroom steken.



Afb. 31

## 9. Montage van de isolatie en van de ketelmantel

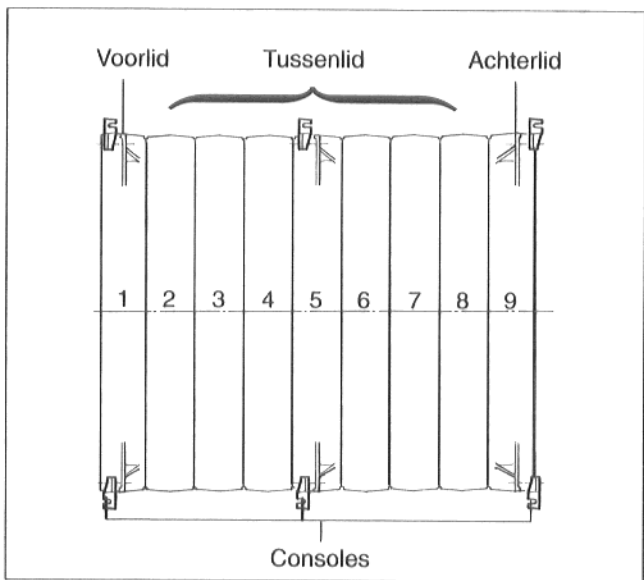


Afb. 32

- |                          |                                     |                                      |
|--------------------------|-------------------------------------|--------------------------------------|
| 1. Console               | 11. Dekplaat reinigingsdeksel voor  | 19. Kunststof beschermanden          |
| 2. Isolatie              | 12. Dekplaat voor branderdeurschar- | 20. Ketelachterwand boven            |
| 3. Spanveren             | nieren en sluitranden               | 21. Achterwand rookgasverzamelaar    |
| 4. U-profiel             | 13. Typeplaatje                     | 22. Dekplaat reinigingsdeksel achter |
| 5. Traverse boven voor   | 14. Ketelafdekking voor (met kabel- | 23. Ketelachterwand middenstuk       |
| 6. Z-profiel             | doorvoeringen)                      |                                      |
| 7. Traverse boven achter | 15. Afdekking voor                  |                                      |
| 8. Zijwand achter        | 16. Adapterplaat                    |                                      |
| 9. Zijwand voor          | 17. Regeltoestel                    |                                      |
| 10. Traverse onder       | 18. Afdekkingen                     |                                      |

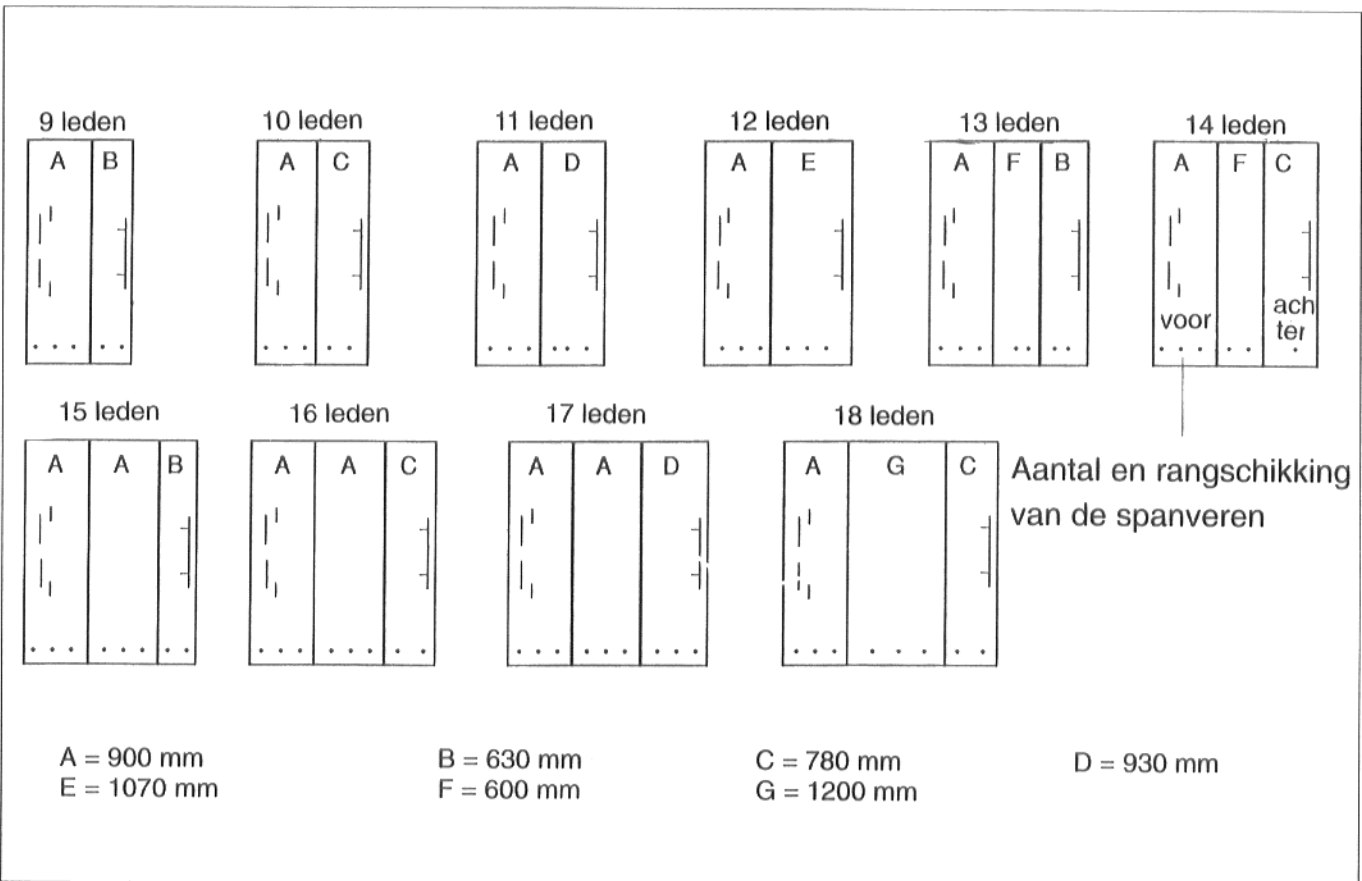
### 9.1. Rangschikking van de consoles

Leden-aantal	Op het voorlid nr. van voren rechts en links	Op het tussenlid nr. van voren rechts en links	Op het achterlid nr. van achteren rechts en links
9	1	5	9
10		5	10
11		6	11
12		6	12
13		5 en 9	13
14		5 en 10	14
15		5 en 11	15
16		5 en 12	16
17		5, 9 en 13	17
18		5, 9 en 14	18



Afb. 33 Bovenaanzicht: Ketelblok 9 leden, met consoles

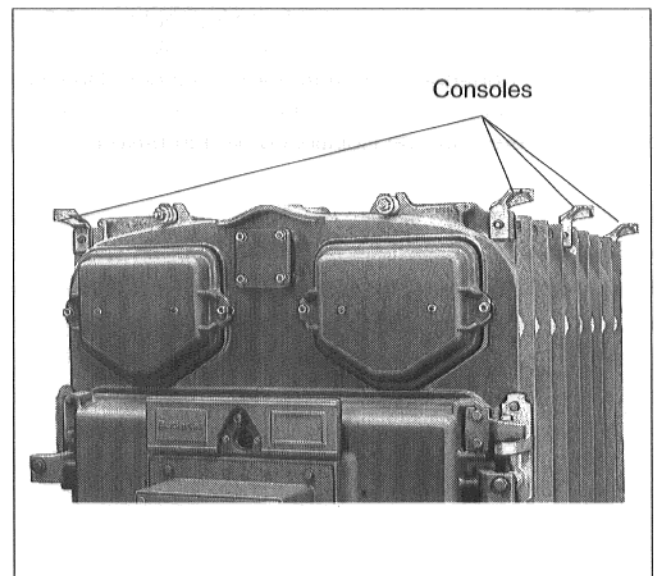
### 9.2. Rangschikking van de consoles



Afb. 34

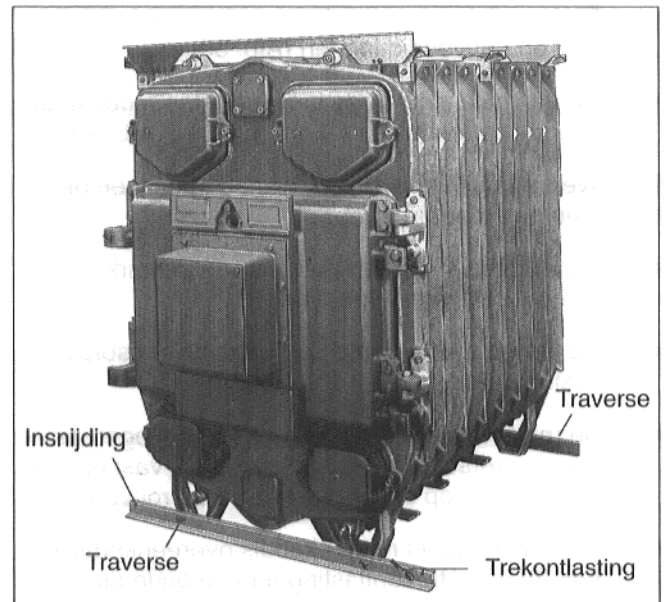
- De consoles voor de ketelmantel in overeenstemming met de tabel 9.1 en de Afb. 33 en 35 links en rechts op de ribben aan de bovenkanten van de ketelleden losjes vastschroeven.

De consoles op het voorlid en op de tussenleden moeten altijd van voren op de ribben van de ketelleden worden geschroefd. De consoles op het achterlid moeten van achteren op de ribben van de ketelleden worden geschroefd.



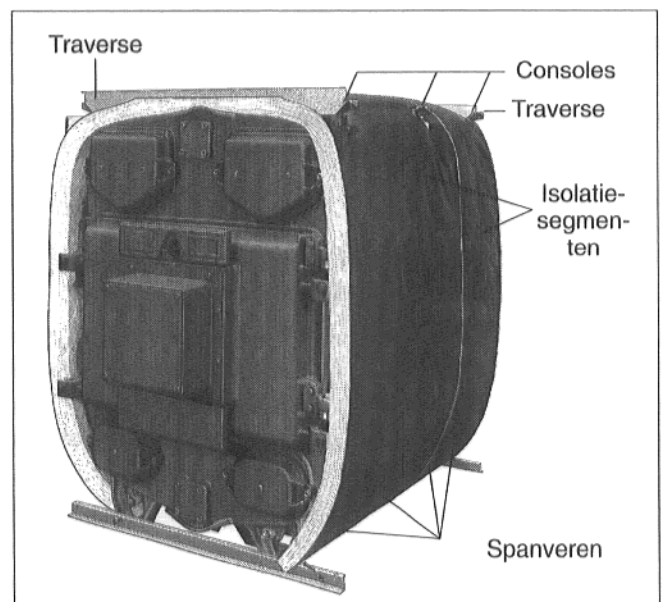
Afb. 35

- De traversen aan de onderzijde voor (met trekontlasting voor de branderkabel) en achter met M 8 x 16 bouten op de voeten van de leden bevestigen. Op de voorste traverse moet de lange zijde van het Z-profiel naar voren en de insnijding in de korte zijde naar boven wijzen. De omzetting van de achterste traverse moet naar achteren wijzen (Afb. 36).



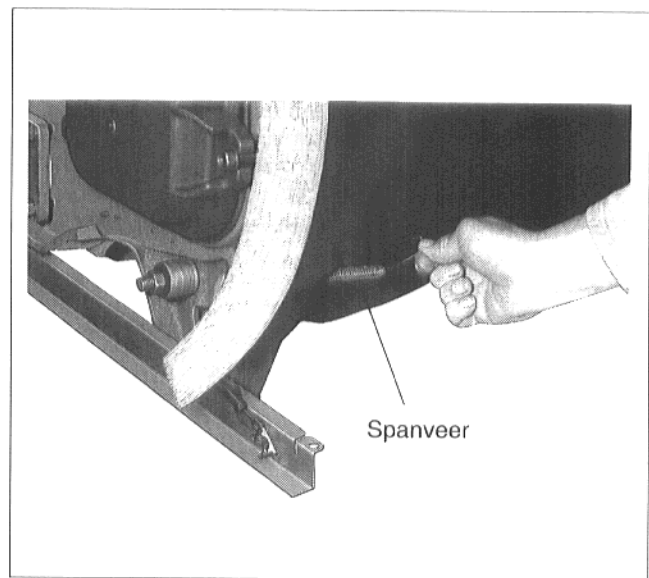
Afb. 36

- Zie voor de opstelling van de isolatiesegmenten op het ketelblok punt 9.2. Het isolatiesegment aan de ketelvoorzijde heeft een breedte van 900 mm en moet altijd met de insnijding naar voren toe op het ketelblok worden gelegd. De isolatie moet, gemeten vanaf het vooroppervlak van het lid, altijd 120 mm uitsteken.
- Het achterste isolatiesegment moet met de insnijding naar achteren toe op het ketelblok worden gelegd.
- Zijn de isolatiesegmenten volgens punt 9.2 op het ketelblok gelegd, de isolatie op de consoles drukken en vervolgens deze ter plaatse van de consoles insnijden. Daarna de consoles aan de insnijdingen uit de isolatiesegmenten drukken (Afb. 37).
- De lange traverse aan de bovenzijde voor en de korte traverse aan de bovenzijde achter met behulp van M 8 x 16 bouten op de beide eindleden bevestigen. De omgezette kanten van de traversen moeten naar boven wijzen (Afb. 37).



Afb. 37

- De spanveren in overeenstemming met punt 9.2 en Afb. 38 aan de onderste trekstangen links en rechts ophangen. De spanveren spannen. De isolatiesegmenten op het ketelblok aandrukken en de spanveren aan de isolatiesegmenten haken.

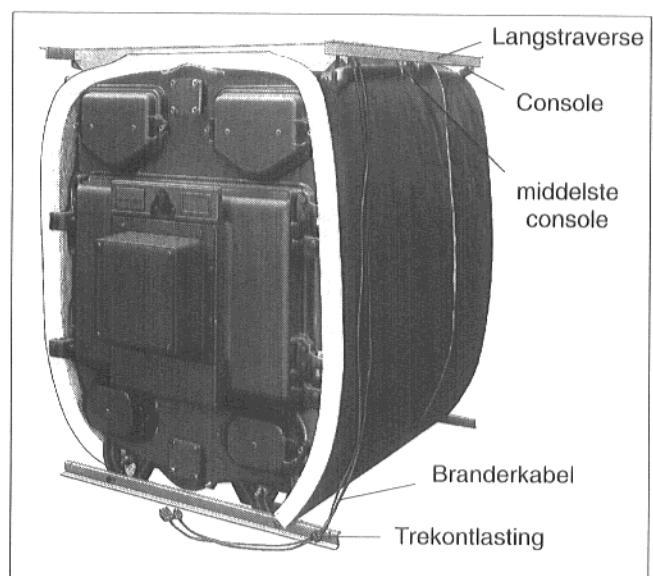


Afb. 38

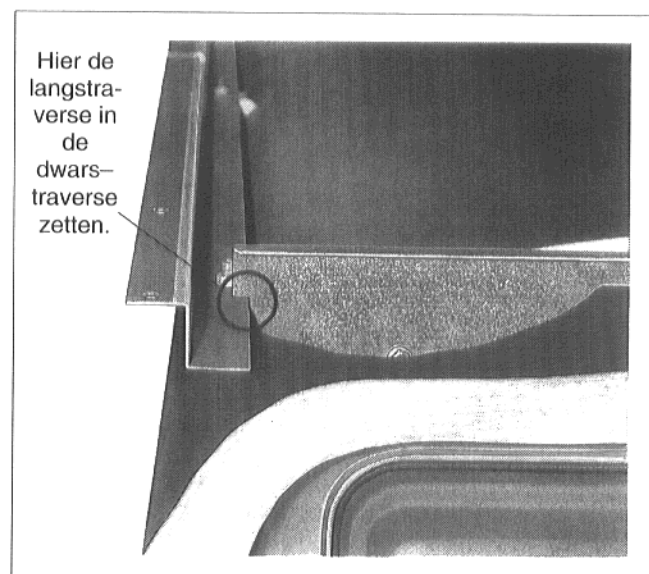
- De langstraversen op de consoles aan het achter- en het voorlid leggen (Afb. 39).
- De verticale sleuf in de langstraverse moet in de voorste dwarstraverse worden gezet (Afb. 40).

De traversen niet verwisselen, want dan passen de traversen niet meer in elkaar.

- De langstraverse aan de voor- en achterkant op de consoles vastschroeven.
- De langstraverse aandrukken en de consoles vastschroeven op het ketelblok.
- De middelste consoles van onderaan tegen de langstraverse schuiven en eveneens vast op het ketelblok en op de langstraverse schroeven.
- De branderkabel resp. -kabels overeenkomstig Afb. 39 in de trekontlasting aan de onderste dwarstraverse leggen en op de isolatie naar boven leggen.

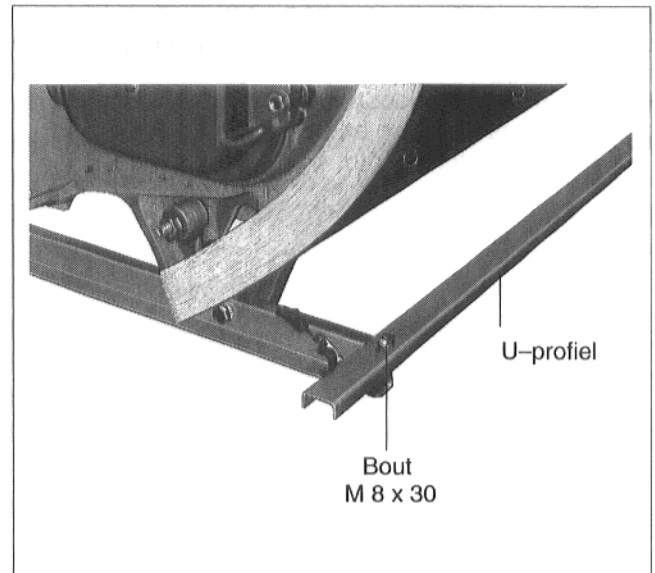


Afb. 39



Afb. 40

- De U-profielen links en rechts met het sleufgat naar voren op de onderste traversen leggen (Afb. 41).
- De U-profielen in de uitsparingen van de voorste traverse hangen, daarna met behulp van een M 8 x 30 bout, onderlegging en moer losjes vastschroeven (Afb. 41).

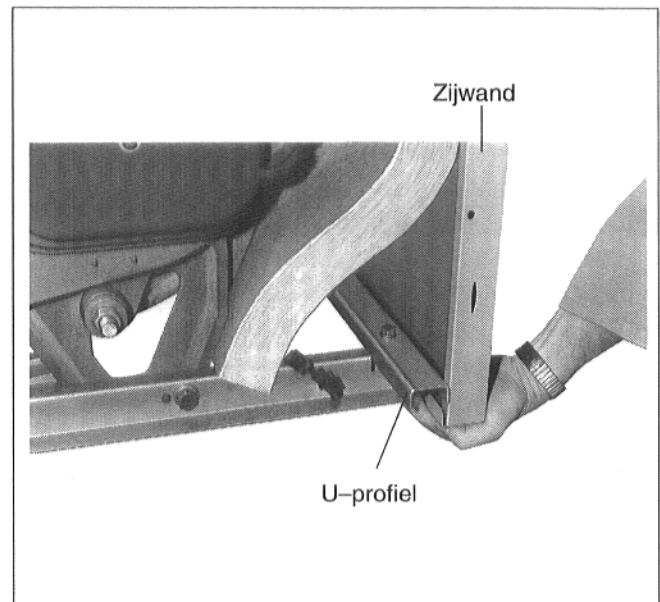


Afb. 41

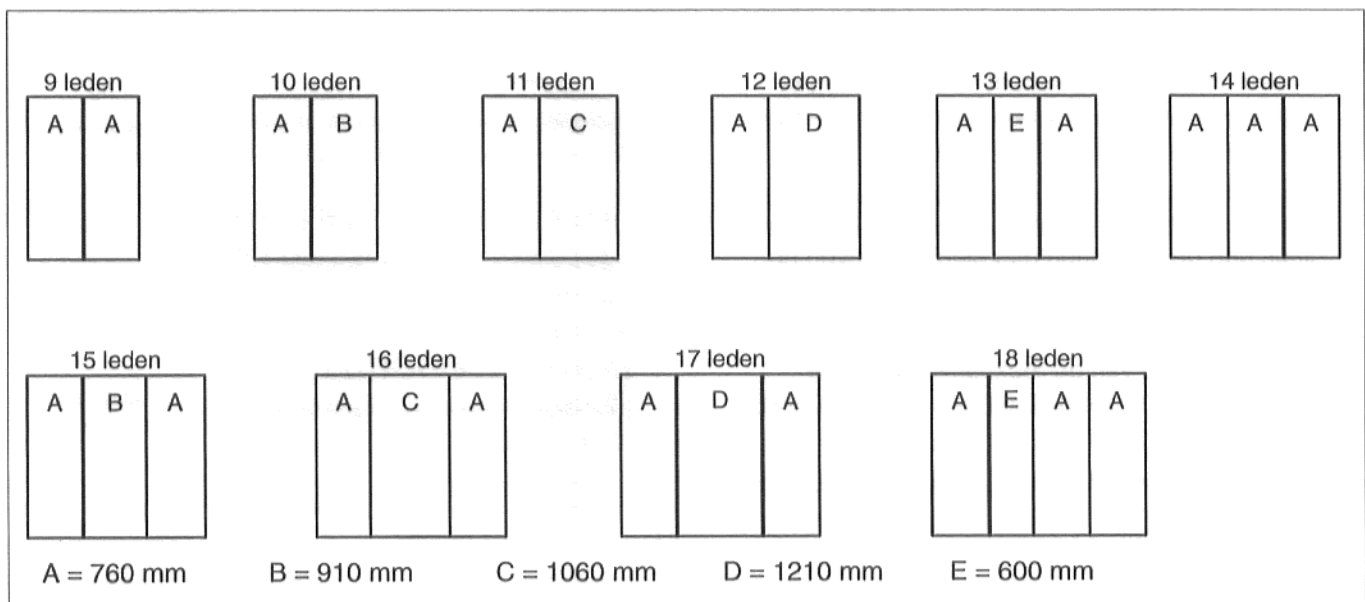
- De zijwanden links en rechts aan de bovenkant aan de langstraverse hangen.

De volgorde voor het aanbrengen op de juiste plaats van de zijwandsegmenten is op Afb. 43 aangegeven. Bij het ophangen van de met A gemerkte zijwandsegmenten moet erop worden gelet, dat de gaten in de omgezette rand aan de bovenzijde altijd naar voren wijzen. Anders kan de voorste afdekkap later niet worden gemonteerd. Bij de zijwandsegmenten B, C, D en E moeten de gaten in de verticaal omgezette randen naar achteren wijzen.

- De U-profielen onder de zijwanden met de hand iets oplichten, de zijwanden licht tegen het ketelblok aandrukken en de U-profielen in de omgezette randen van de zijwanden drukken (Afb. 42).
- De U-profielen zodanig verschuiven, dat ze aan de voorkant aansluiten met de rand van de zijwand.
- De U-profielen aan de voorkant op de onderste traverse vastschroeven.

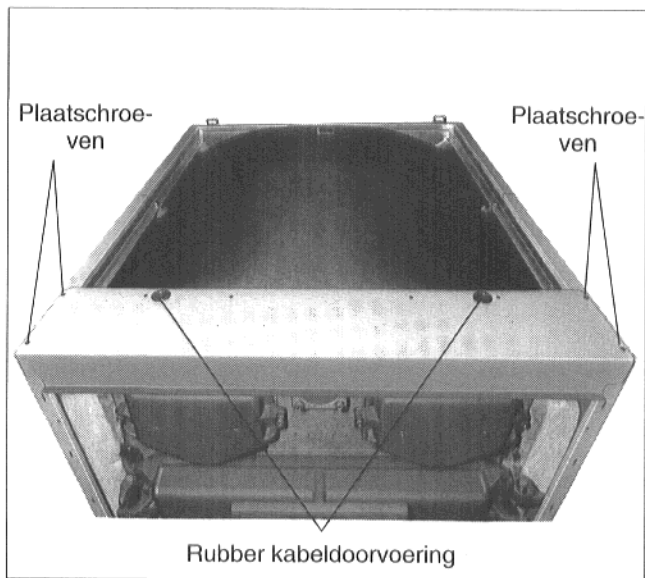


Afb. 42



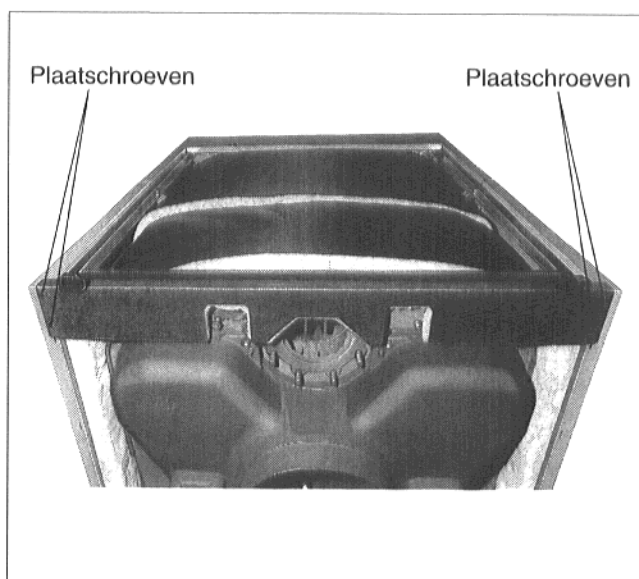
Afb. 43 Rangschikking van de zijwanden

- De voorste bovenplaat (Afb. 44) met behulp van vier plaatschroeven op de zijwanden bevestigen.
- De rubber kabeldoorvoeringen in het midden kruislings insnijden en de branderkabel(s) er doorheen steken (Afb. 44).



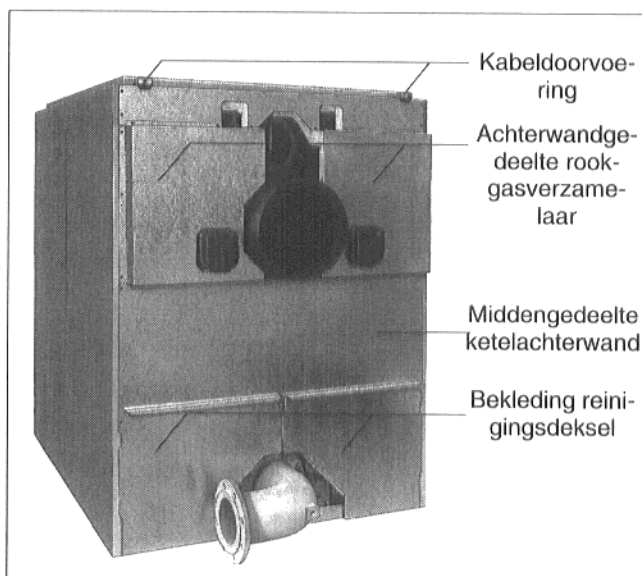
Afb. 44

- De achterwandbekleding bovenaan de zijwanden aanbrengen en met behulp van vier plaatschroeven op de achterste zijwanden bevestigen (Afb. 45).



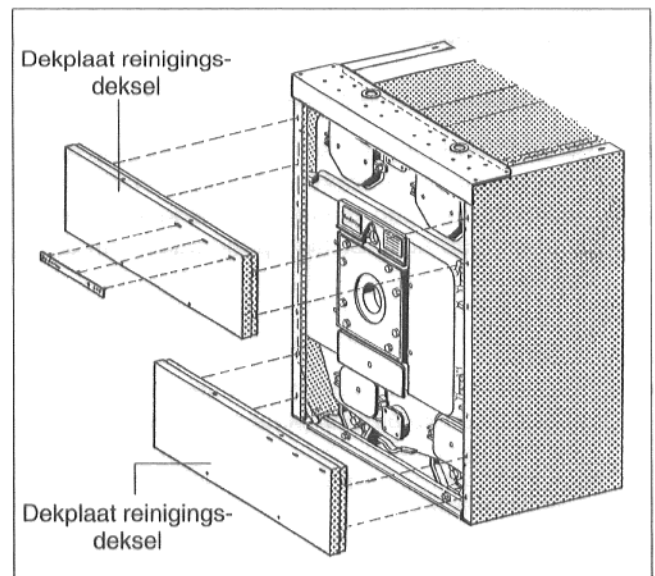
Afb. 45

- De tweedelige achterwand van de rookgasverzamelaar zodanig plaatsen, dat de uitsnijdingen zich boven de reinigingsdeksels van de rookgasverzamelaar bevinden (Afb. 46).
- De achterwand van de rookgasverzamelaar boven aan de bovenste ketelachterwand en zijdelings aan de zijwanden met plaatschroeven bevestigen (Afb. 46).
- De middelste ketelachterwand met de rand onder de achterwand van de rookgasverzamelaar schuiven en met plaatschroeven op de zijwanden bevestigen (Afb. 46).
- De bekleding van de reinigingsdeksels onderaan de achterkant met de haken aan de zijwanden hangen (Afb. 46).
- De kabeldoorvoering van kunststof aan de traverse bovenaan de achterkant bevestigen (Afb. 46).



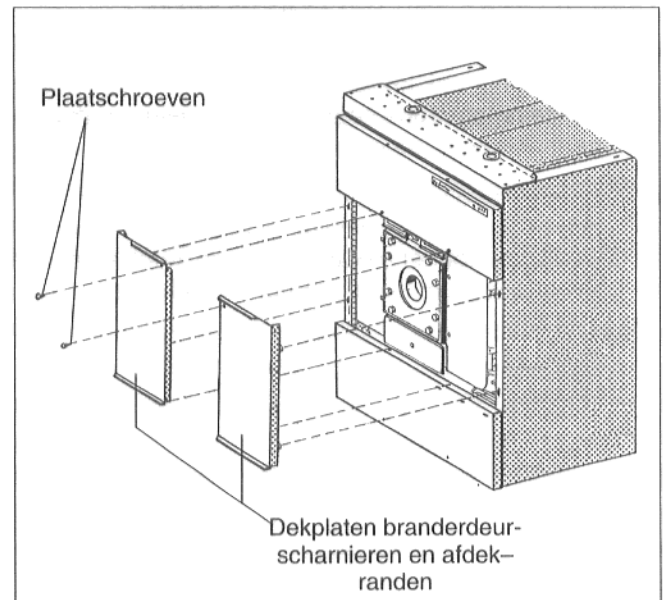
Afb. 46

- De dekplaten van de reinigingsdeksels boven en onder aan de voorkant (Afb. 47 ) met de haakse omzettingen in de sleuven van de zijwanden hangen.



Afb. 47

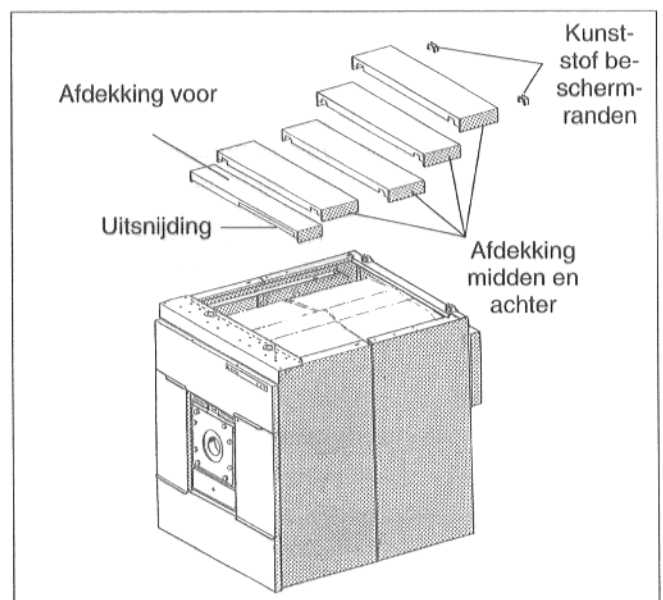
- De dekplaten van de branderdeurscharnieren en de afdekranden met de strippen in de onderste dekplaten van de reinigingsdeksels en met de haken aan de zijkanten aan de zijwanden hangen (Afb. 48).
- De dekplaten van de branderdeurscharnieren en de afdekranden met een plaatschroef op de dekplaten van de bovenste reinigingsdeksels aan de bovenkant vastschroeven (Afb. 48).



Afb. 48

**Voordat de bovenplaten op de ketel worden gelegd het regeltoestel monteren, de capillairen naar de dompelhulzen leggen en de voelers in de dompelhulzen steken (zie montage regeltoestel).**

- De afdekking vooraan (blauw gelakt) achter de voorste bovenplaat in de langstraverse leggen. De uitsnijding in de afdekking moet zich aan de zijde bevinden waarop later het regeltoestel wordt gemonteerd (Afb. 49).
- De afdekplaten midden en achter (verzinkt) met de uitsnijdingen voor de kabeldoorvoeringen naar buiten op de langstraversen leggen (Afb. 49).
- De kunststof beschermranden in de openingen van de laatste afdekking zetten.

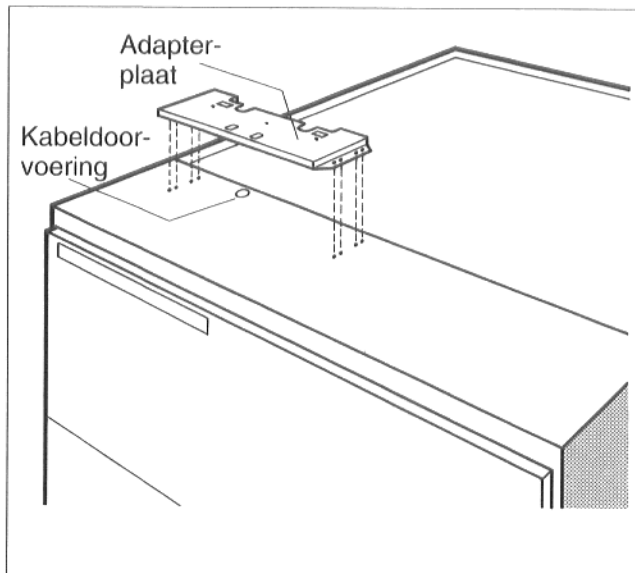


Afb. 49

## 10.Regeltoestel

### 10.1.Montage van de adapterplaat

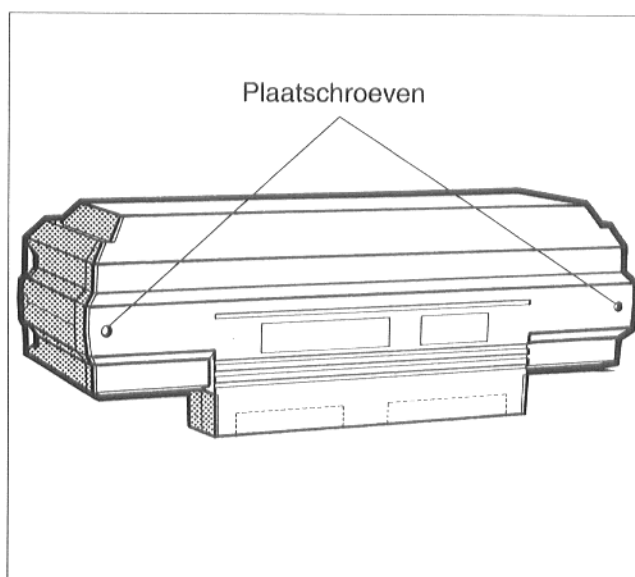
- De adapterplaat (Afb. 50) links of rechts op de voorste ketelbovenplaat vastschroeven. De bevestigingsboringen zijn reeds in de ketelbovenplaat aangebracht. Bij het opendraaien van de branderdeur naar links de adapterplaat links en bij het opendraaien van de branderdeur naar rechts de adapterplaat rechts monteren.
- Eén van de beide kabeldoorvoeringen van zwart rubber op de ketelbovenplaat moet kruislings worden ingesneden. Door de ene kabeldoorvoering wordt/worden de branderkabel(s) er van onderen doorgestoken.



Afb. 50

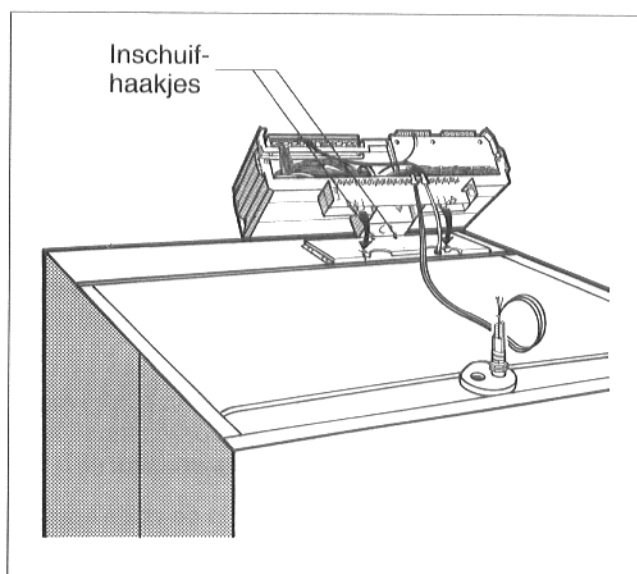
### 10.2.Montage van het regeltoestel

- De twee plaatschroeven in de afdekkap van de klemmenstrook losschroeven. De afdekkap van de klemmenstrook naar boven kantelen en dan naar achteren toe afnemen (Afb. 51).
- De capillairen door de kabeldoorvoeropening leiden en tot op de gewenste lengte afrollen. De capillairen tot het meetpunt van de ketel leiden en daar de voelers in de dompelhuls schuiven.



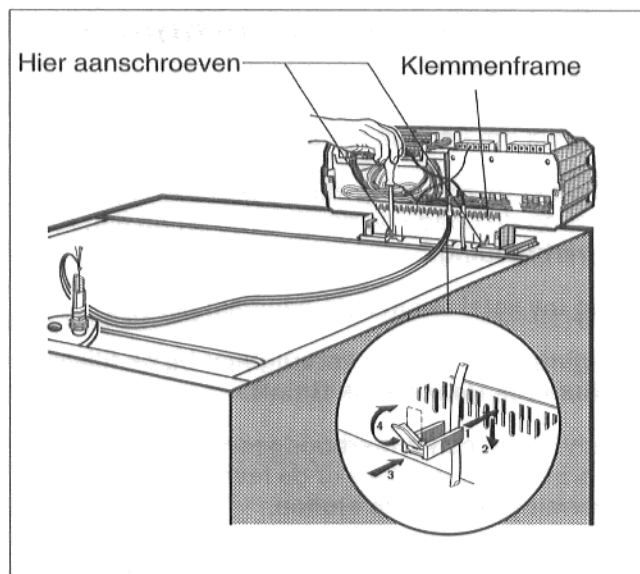
Afb. 51

- Het regeltoestel op het apparaat monteren (Afb. 52). Het regeltoestel zo plaatsen dat de inschuifhaakjes langs voren in de ovale boringen van de adapterplaat passen. Het regeltoestel naar voren trekken en daarna naar achteren kantelen. De elastische haakjes moeten achteraan in de rechtehoekige openingen van de adapterplaat vergrendelen.



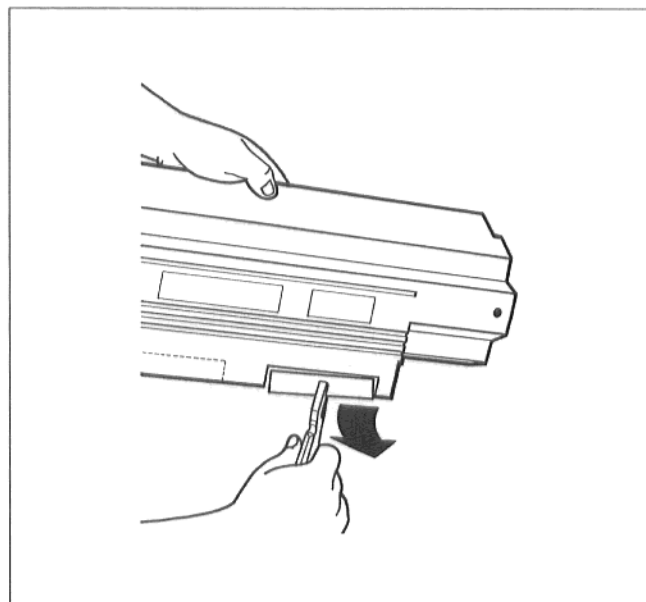
Afb. 52

- De sokkel van het regeltoestel in de kabeldoorvoeroening met twee plaatschroeven links en rechts op de adapterplaat vastschroeven (Afb. 53).
- De elektrische aansluiting volgens het bijbehorende schakelschema tot stand brengen. Erop letten dat de kabels en capillairen zorgvuldig zijn gelegd.
- **Vaste aansluiting volgens VDE 0100 en VDE 0722.**
- ☞ De plaatselijke voorschriften in acht nemen! Alle leidingen met kabelklemmen beveiligen.
- De kabelklemmen met de erin gelegde leiding in het klemmenframe brengen en de hendel ombuigen.



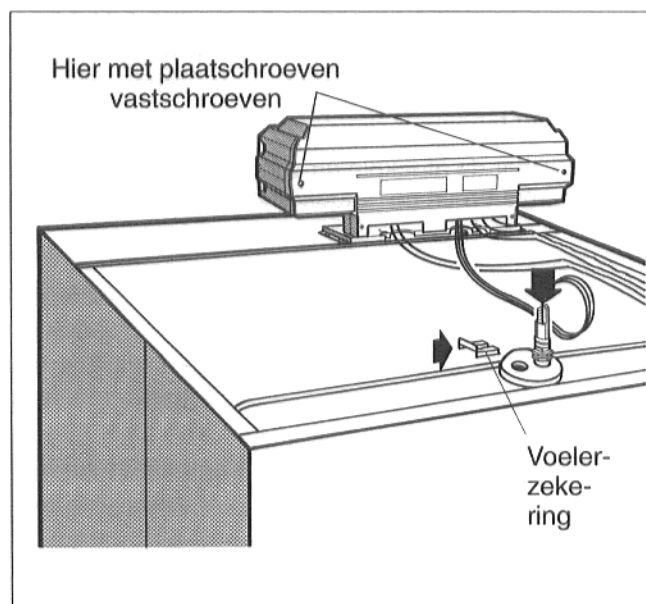
Afb. 53

- De uitbreekpoorten uit de achterwand van de kabeldoorvoeroening verwijderen (Afb. 54).



Afb. 54

- De klemmenkap met twee plaatschroeven aan de sokkel van het regeltoestel vastschroeven (Afb. 55).



Afb. 55

# 11. Reiniging en onderhoud van de ketel

**Belangrijk om energie te besparen!**

Controleer de afstelling van de brander regelmatig. Let op de goede werking ervan en op een roetvrije verbranding.

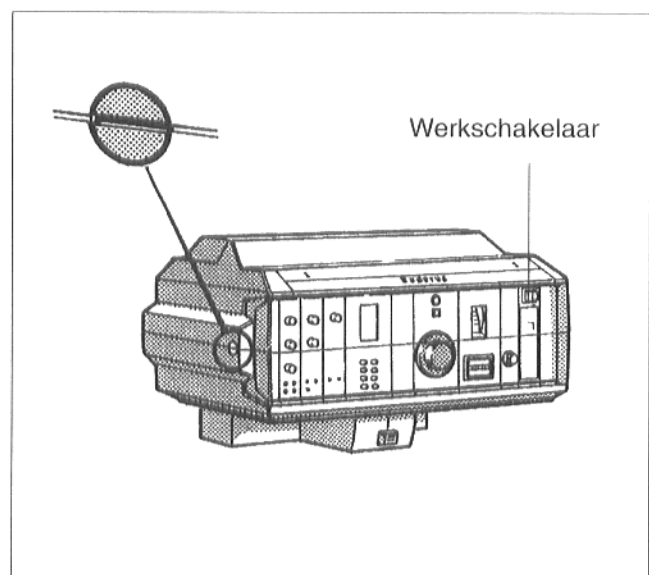
Reinig uw ketel ten minste eenmaal per jaar.

Reinigingsborstels zijn verkrijgbaar bij de filialen van Buderus Heiztechnik GmbH.

Wij adviseren een onderhoudscontract met uw verwarmingsinstallateur of de leverancier van uw verwarmingsketel af te sluiten.

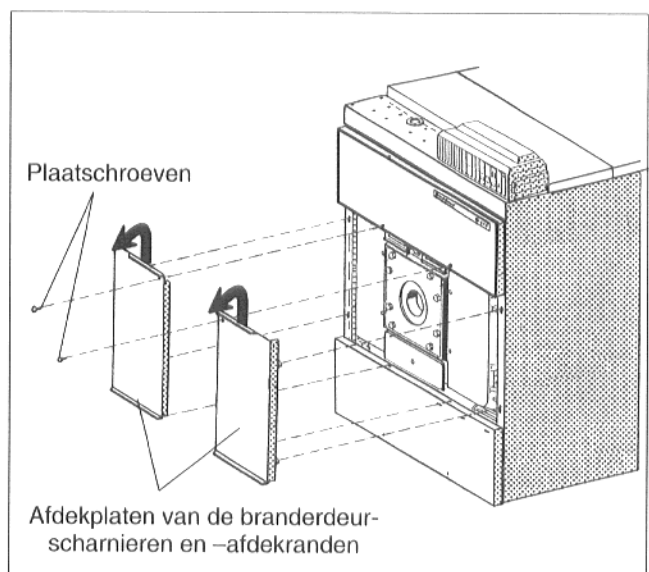
## 11.1. Reiniging met de reinigingsborstel

- De installatie stroomloos maken.
- ☞ Schakel daartoe bijv. de noodschakelaar voor de stookruimte uit en beveilig hem tegen onopzettelijk inschakelen.
- Zet de sleuf van de transparante afdekkap van het regeltoestel (Afb. 56) in horizontale stand, bijv. met een muntstuk. Neem de transparante afdekkap naar voren toe af.
- Zet de werkschakelaar (Afb. 56) op het regeltoestel in de stand 0.
- Onderbreek de brandstoftoevoer.
- ☞ **Werkzaamheden aan de brander mogen alleen door een daartoe bevoegd vakman worden verricht.**



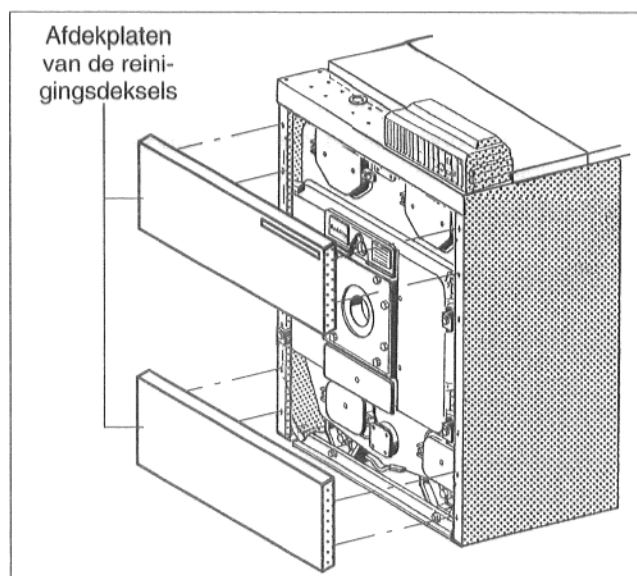
Afb. 56

- Draai de plaatschroeven uit de afdekplaten van de branderdeurscharnieren en de –afdekranden (Afb. 57).
- Verwijder de afdekplaten van de branderdeurscharnieren en de –afdekranden naar boven toe.



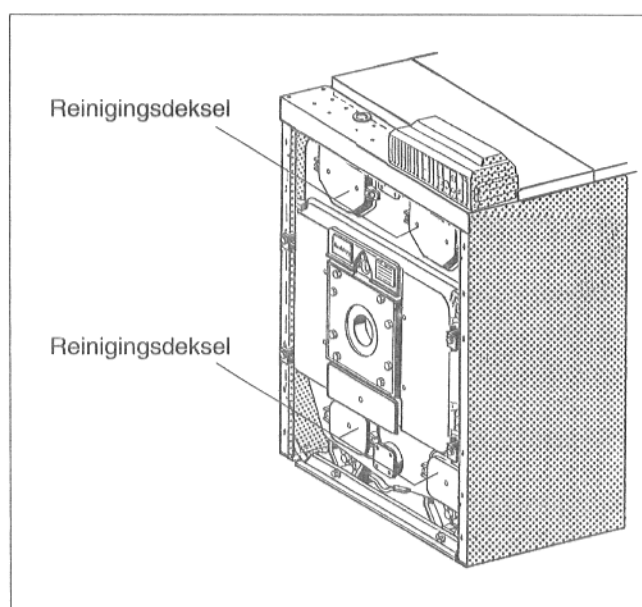
Afb. 57

- Neem de afdekplaten van de reinigingsdeksels vooraan boven en onderaan af (Afb. 58).



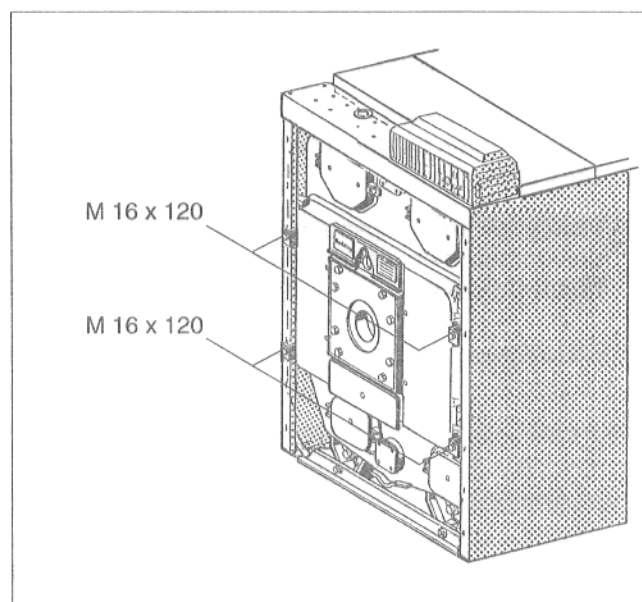
Afb. 58

- Schroef de reinigingsdeksels bovenaan en onderaan het voorlid los (Afb. 59).



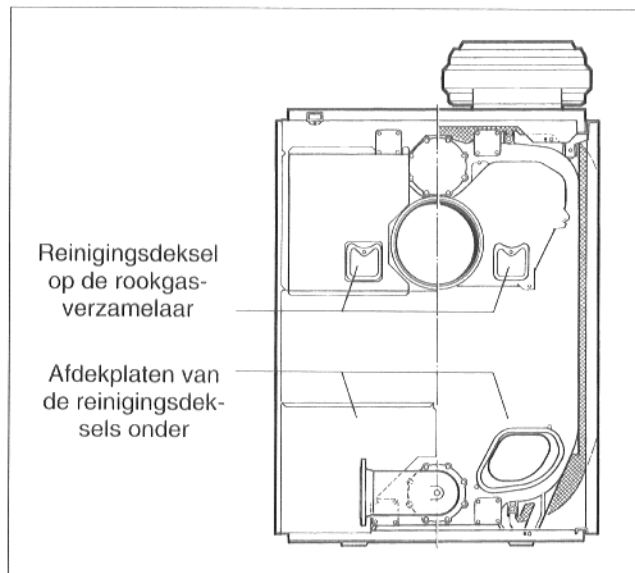
Afb. 59

- Draai de vier bouten M 16 x 120 op de brander deur los (Afb. 60).
- Open de brander deur.



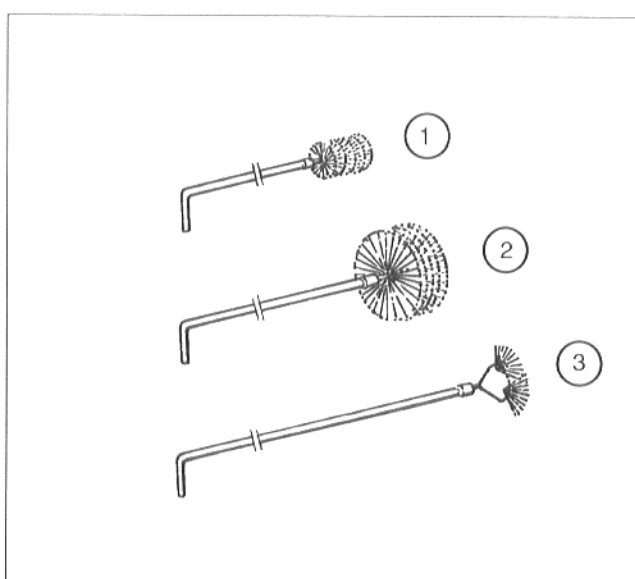
Afb. 60

- Open het reinigingsdeksel op de rookgasverzamelaar (Afb. 61).
- Neem de afdekplaten van de reinigingsdeksels achteraan onder uit de zijwanden en verwijder de reinigingsdeksels (Afb. 61).



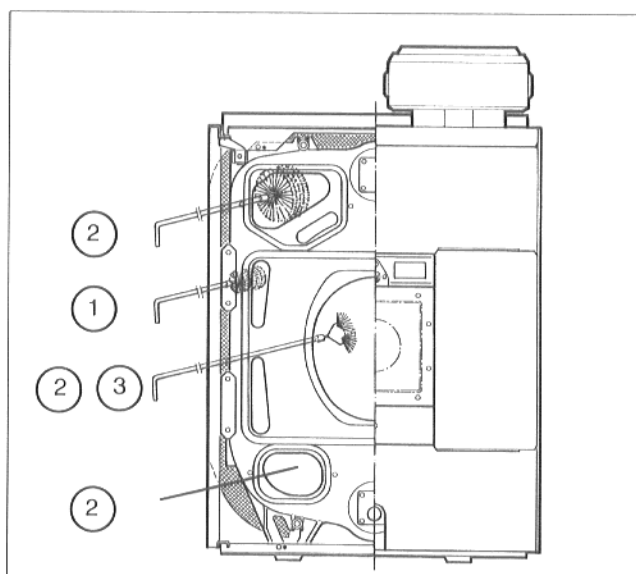
Afb. 61

- Afb. 62 laat de te gebruiken reinigingsborstels zien.



Afb. 62

- Reinig de bovenste rookgaskanalen van voren met reinigingsborstel 2 (Afb. 63).
- Reinig de verticale rookgaskanalen van voren naar achteren toe met reinigingsborstel 1 (Afb. 63).
- Reinig met reinigingsborstel 3 de achterwand van de vuurhaard en met reinigingsborstel 2 de vuurhaard (Afb. 63).



Afb. 63

- Verwijder de verbrandingsresten uit de rookgasverzamelaar (Afb. 64).
- Reinig de onderste, horizontale rookgaskanalen van voren naar achteren toe met reinigingsborstel 2 (Afb. 63).
- Verwijder de losgekomen verbrandingsresten zowel uit de vuurhaard als uit de rookgaskanalen.
- Controleer de afdichtkoorden aan de reinigingsopeningen en van de brander deur. Indien een afdichting beschadigd of te hard geworden is, deze dan onmiddellijk vervangen.
- Sluit de reinigingsdeksels en de brander deur weer. Trek de bouten gelijkmatig aan en breng daarna de afdekplaten weer aan.

### 11.2.Chemische reiniging

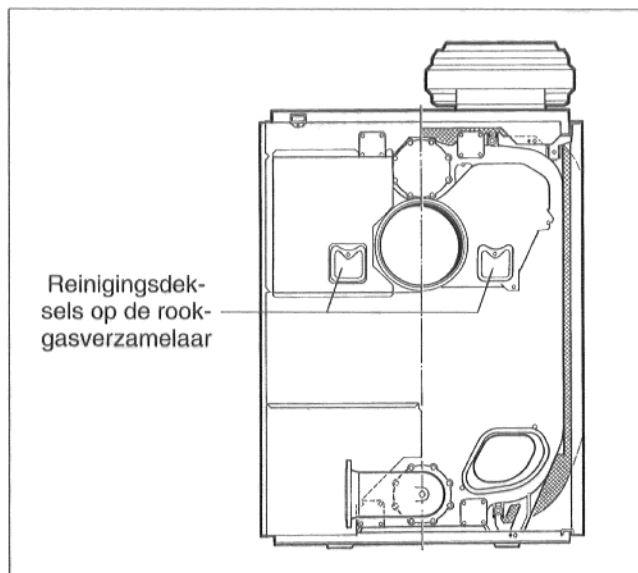
Bij chemische reiniging moet in dezelfde volgorde als eerder omschreven te werk worden gegaan. Hanteer echter in ieder geval de gebruiksaanwijzing van het betreffende reinigingstoestel en reinigingsmiddel.

### 11.3.Waterstandcontrole

- Men dient er zich van te overtuigen, dat de wijzer van de manometer bij installaties met een open expansievat op de rode wijzer staat. Bij installaties met een gesloten expansievat kan de wijzer binnen het groene vlak afwijken van de stand van de rode wijzer.
- Controleer het waterpeil van de installatie; vul eventueel water bij en ontluicht de gehele installatie. Bij waterverlies tijdens de werkingstijd langzaam water bijvullen en de gehele installatie ontluichten. Bij vaak voorkomend waterverlies de oorzaak nagaan en onmiddellijk verhelpen.

### 11.4.Waterbehandeling

- ☞ Extra aandacht schenken aan de waterkwaliteit ter plaatse en in verband hiermee het water eventueel een behandeling laten ondergaan. Zie hiervoor werkblad K8 "Waterbehandeling voor verwarmingsinstallaties" (zie ook catalogus of het aanvullend blad "Uitrusting voor G\_605").



Afb. 64





