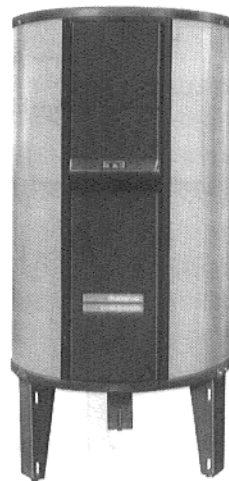
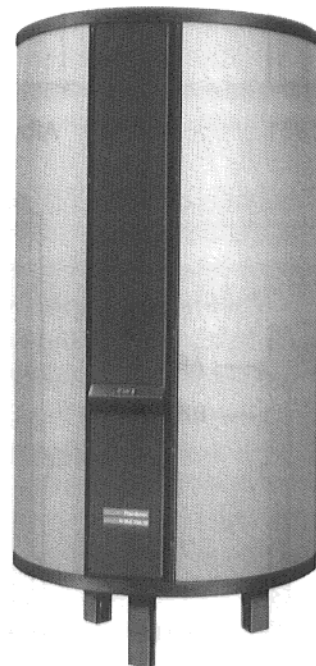


Montage- en onderhoudsvoorschrift

voor de Buderus TBS-Isocal warmwatervoorraadboilers
ST 401 - 951, ST 301 D/F - 951 D/F
SF 301 - 951, SE 301 - 402



»TBS-Isocal«
ST 301...



»TBS-Isocal«
ST 401 - 951...

1. Algemeen

De montage van de warmwatervoorraadboiler is voor de boiler types ST..., SF... en SE... gelijk.

De stekker van de aardekabel van de Mg-Anode is uitsluitend bij regeltoestel HS 4000 vereist!

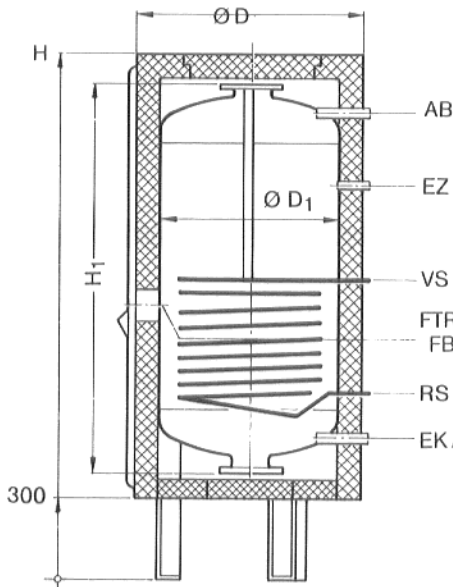
Bij bestelling van regeltoestellen en toebehoren worden, al naar gelang van de uitvoering en de leveringsomvang, de volgende montagevoorschriften bijgevoegd:

1. Regeltoestel en vervangen van modules
2. Elektrisch verwarmingselement
3. Opgebouwde warmtewisselaar
4. Aansluitleidingen tussen ketel en boiler

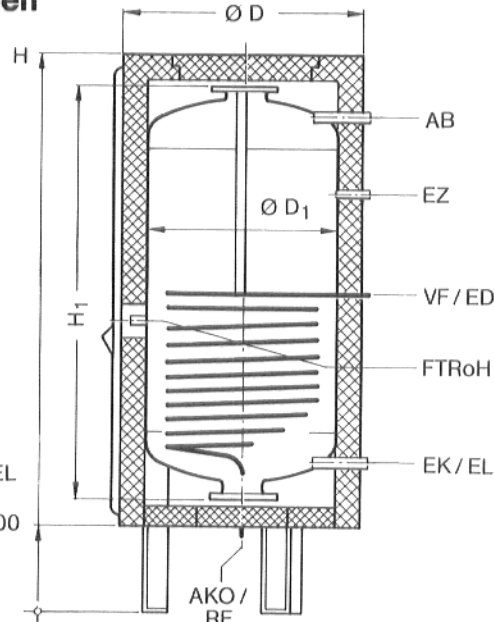
Een bedieningsvoorschrift voor alle regeltoestelvarianten wordt met het regeltoestel meegeleverd.

Een apart reparatievoorschrift geeft informatie over de controle en de vervanging van de magnesiumanode. Dit voorschrift wordt samen met de vervangende anode geleverd.

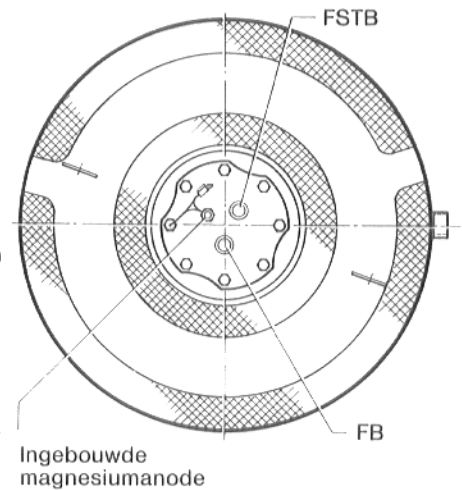
2. Afmetingen en aansluitingen



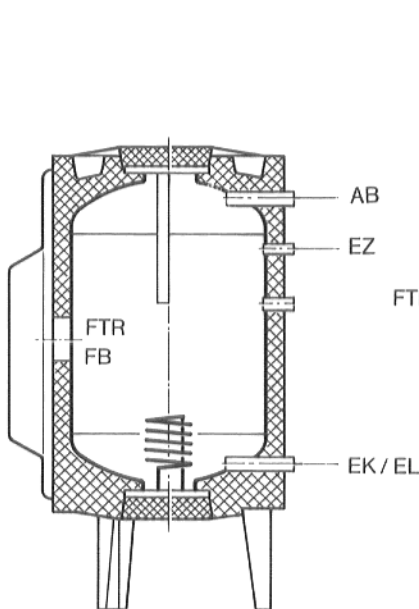
Afb. 1 ST 401 – ST 951



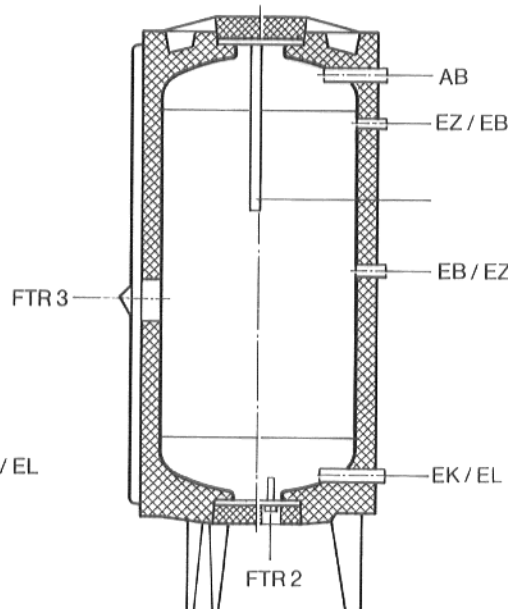
Afb. 2 ST 401 D/F – ST 951 D/F



Afb. 3 Bovenaanzicht
ST 301 D/F – ST 951 D/F



Afb. 4 SE 301



Afb. 5 SF 301

Verklaring:

- EB = Tapwateraanvoer
- AB = Tapwateraftap
- AKO = condensaatvoer
- VS = Boileraanvoer
- VF = Idem
- RS = Boilerretour
- RF = Idem
- EK = Koudwateraanvoer
- ED = Stoomaanvoer
- EZ = Recirculatieaanvoer
- EL = Aftap
- FTRoH = Voeler voor regelaar zonder hulpenergie (alleen ST 301 – 951 D/F)
- FSTB = Voeler maximaalthermostaat (alleen ST 301 – 951 D/F)
- FB = Voeler tapwatertemperatuur
- FTR = Voeler temperatuurregelaar
- FTR 2 = Voeler temperatuurregelaar
- FTR 3 = (alleen SF 301 – 951)

Type	Ø D ₁ mm	Ø D mm	H ₁ mm	H mm	AB R"	VS/VF/ED R"	RS R"	EK / EL R"	EZ * R"	RF / AKO R"
301	570	672	–	1790	1¼	1	1	1¼	¾	1
401	650	810	1490	1870	1¼	1¼	1¼	1¼	¾	1¼
551	800	1000	1390	1790	1¼	1¼	1¼	1¼	¾	1¼
751	800	1000	1790	2185	1¼	1¼	1¼	1¼	¾	1¼
951	900	1100	1780	2175	1½	1¼	1¼	1½	¾	1¼

* EZ = 1¼" bij SF 401 – 951

3. Leveringsomvang

Boilertype 301 – (Afb. 6)

Boilerreservoir met schuimisolatiemantel, gemonteerde kabelgoot en boilerdeksel (los erop gelegd).

Boilervoeten en toebehoren separaat verpakt.

Boilertype 401 – 951 – Afb. 7

Boilerreservoir.

Verpakking met isolatiemantel, boilerdeksel, kabelgoot, thermometer, aanlegvoeler en bevestigingsmateriaal.

Doos met boilervoeten.

Aanwijzing:

Voor toebehoren zoals de verbindingssleidingen tussen ketel en boiler, de warmtewisselaars en het elektrische verwarmingselement moet het betreffende montagevoorschrift worden geraadpleegd!

4. Opstelling

Als opstellingsplaats moet een vorstvrije ruimte worden gekozen, of de buiten werking gestelde installatie moet bij vorstgevaar worden leeggemaakt. De bodem moet vlak zijn en voldoende draagvermogen hebben.

De minimale wandafstanden zoals aangegeven op Afb. 8 dienen te worden aangehouden. Bij aansluitleidingen tussen ketel en boiler gelden de in het betreffende montagevoorschrift vermelde afmetingen.

Boilertype 301

Opgelet:

Op de achterzijde van dit montagevoorschrift zijn de aanwijzingen voor de demontage van de verpakking aangegeven.

Het verdient aanbeveling de boilervoeten te monteren, voordat de verpakking geheel is verwijderd (zie punt 8).

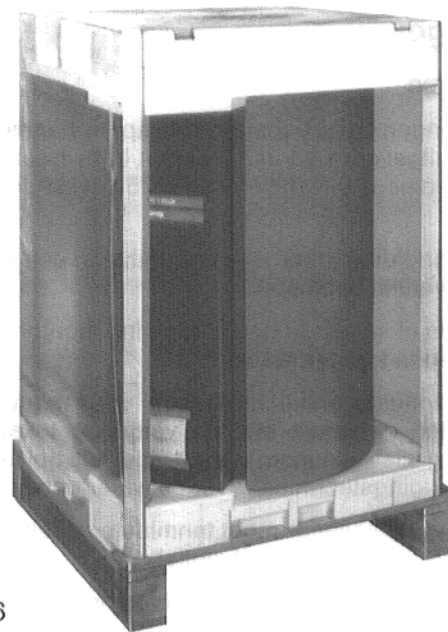
Het boilerreservoir kan met behulp van de stelschroeven verticaal worden gestabiliseerd (Afb. 11).

Boilertype 401 – 951

Het boilerreservoir op zijn kant leggen.

De drie boilervoeten zodanig met behulp van telkens twee M12-bouten vastschroeven, dat de strippen naar buiten gericht zijn (Afb. 9).

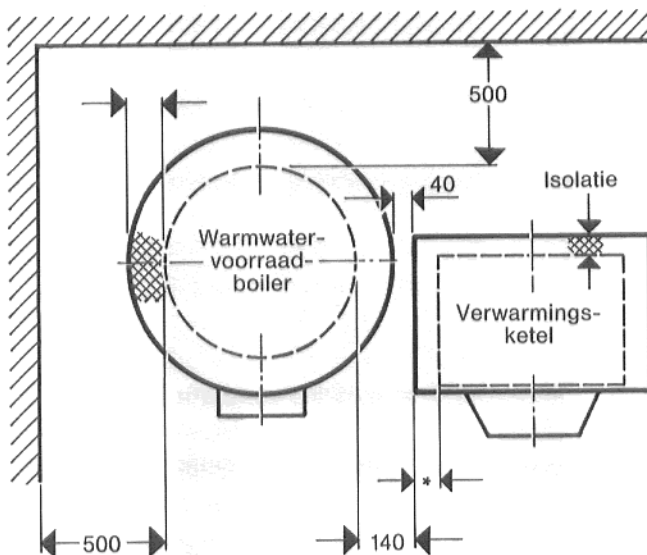
Het boilerreservoir weer rechtop zetten en met behulp van eventuele vulstrippen uitrichten en stabiliseren.



Afb. 6



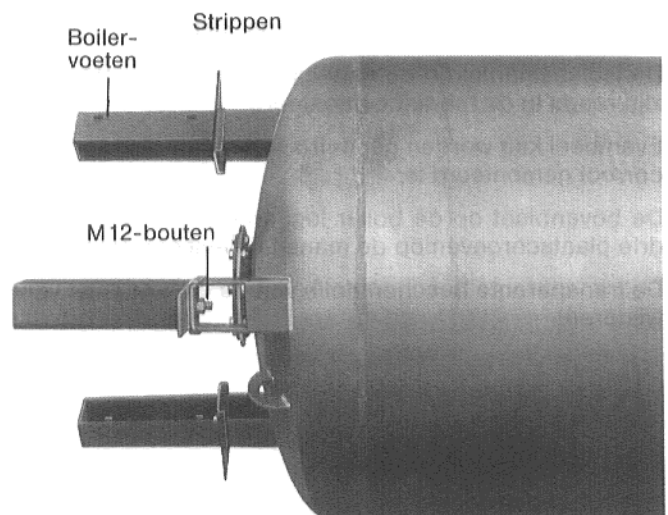
Afb. 7



Afb. 8 – Minimale wandafstanden

Boiler links of rechts naast de verwarmingsketel

* Rekening houden met isolatiemantel!



Afb. 9

5. Montage

5.1 Installeren

De waterleidingen en de bijbehorende appendages moeten worden uitgevoerd en aangesloten in overeenstemming met de volgens DIN 1988 en DIN 4753 gestelde eisen (Afb. 10).

In de tapwaterleiding moet voor het afsluiten een be- en ontluuchtingsventiel geplaatst.

Geen bochten of knieën in de aftapleiding monteren, om het ontslibben te kunnen waarborgen.

Bij het veiligheidsventiel moet een waarschuwingsplaatje worden geplaatst met de volgende tekst: "de afblaasleiding niet afsluiten, gedurende het opwarmen kan om beveiligingstechnische reden water ontsnappen".

De afblaasleidingdiameter moet tenminste dezelfde diameter hebben als het overstortventiel.

De werking van het overstortventiel moet van tijd tot tijd worden gecontroleerd.

Wanneer de maximaalthermostaat herhaalde malen aanspringt, dient er een erkende installateur te worden ingeschakeld.

Alle aansluitingen op dichtheid controleren!

Alle leidingen en aansluitingen moeten spanningsvrij gemonteerd zijn!

Veiligheidsventiel

Aansluitdiameter minstens	Nominale inhoud van het waterreservoir l	Maximale verwarmingscapaciteit kW
DN 15	tot 200	75
DN 20	over 200 – 1000	150
DN 25	over 1000 – 5000	250

volgens DIN 4753

Maximale temperaturen en drukken

Verwarmingswatertemperatuur	max. 160 °C
Werkoverdruk (verwarmingswater)	max. 25 bar
Tapwatertemperatuur	max. 95 °C
Werkoverdruk (tapwater)	max. 10 bar

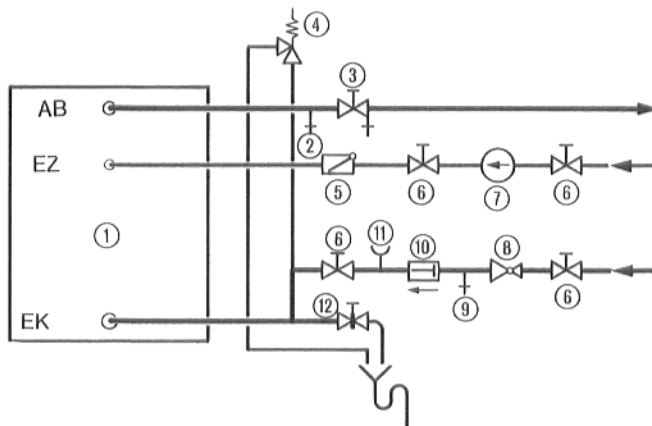
5.2 Montagevolgorde boilertype 301

De isolatiemantel en de kabelgoot met de thermometer zijn reeds in de fabriek gemonteerd.

Eventueel kan worden gecontroleerd of de aanlegvoeler correct gemonteerd is.

De bovenplaat op de boiler leggen en met behulp van drie plaatschroeven op de mantel bevestigen (Afb. 11).

De transparante beschermfolie van de boilermantel verwijderen!



Afb. 10 Installatieschema van de »TBS-Isocal« warmwatervoorraadboiler

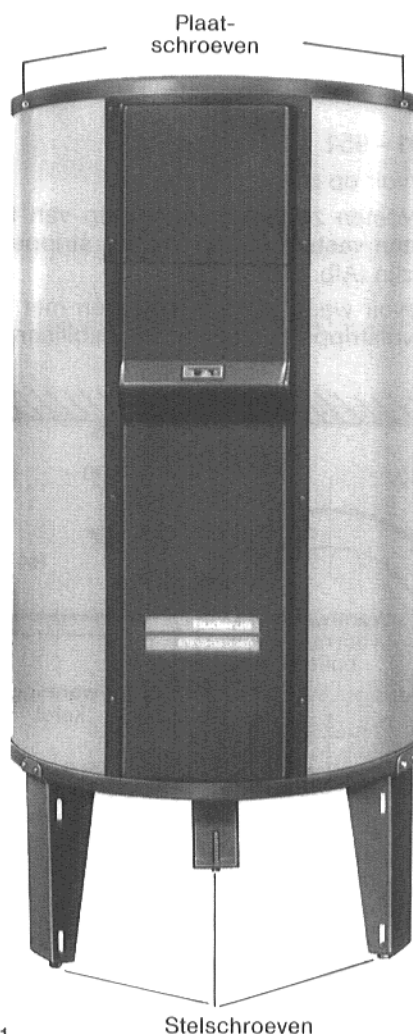
Legende:

- | | |
|-------------------------------|----------------------------------|
| 1 Boilerreservoir | 7 Recirculatiepompje |
| 2 Be- en ontluuchtingsventiel | 8 Reduceerventiel (indien nodig) |
| 3 Afsluiter met aftapkraantje | 9 Beproeuvingsventiel |
| 4 Veiligheidsventiel | 10 Zwaartekrachtrem |
| 5 Terugslagklep | 11 Manometeraansluiting |
| 6 Afsluiter | 12 Aftap |

AB = Tapwateruitreeaansluiting

EK = Koudwaterintreeaansluiting

EZ = Recirculatieintreeaansluiting



Afb. 11

Stelschroeven

5.3 Montagevolgorde boilertype 401 – 951

De transportbescherming van de draadeinden (aanlegvoeler) verwijderen.

De bodemisolatieplaat vanaf de onderkant tegen de bodem van de boiler tussen de boilervoeten op de aan de binnenzijde hiervan uitstekende strippen leggen (Afb. 12).

Er moet op worden gelet, dat het inlegdeel ten behoeve van het handgatdeksel eveneens aangebracht is.

De isolatiesegmenten *) op de steunpunten aan de buitenzijde van de boilervoeten plaatsen en met behulp van de montagebeugel aan de bovenkant in de aanlegvoegen bevestigen (Afb. 12 en 13).

De overige isolatiesegmenten moeten overeenkomstig worden aangebracht, waarbij rekening dient te worden gehouden met de uitsparing ten behoeve van de aanlegvoeler (Afb. 13).

De onderste spanstrip om de isolatiesegmenten leggen en licht aantrekken (Afb. 13).

Het boilerdeksel (eendelig resp. tweedelig) aan de bovenzijde op de isolatiesegmenten leggen (Afb. 13).

De bovenste spanstrip (hoekprofiel) om de segmenten en het boilerdeksel leggen en vervolgens de spanner vast aantrekken (Afb. 14).

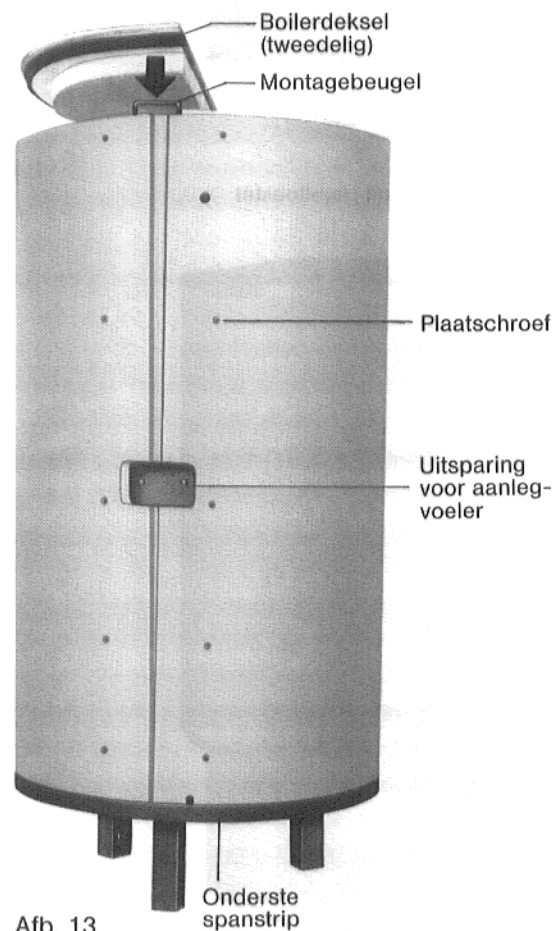
De onderste spanstrip natrekken.

De boileransluitingen met behulp van zachte schuimisolatiestrippen afdichten en als afwerking rozetten erop aanbrengen.

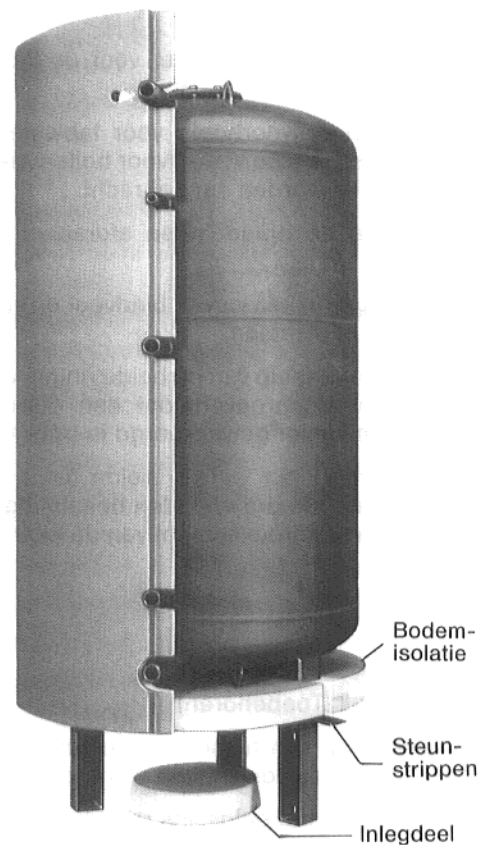
Controleer of de plaatmoeren voor de bevestiging van de kabelgoot in de hardschuimisolatie zijn aangebracht (Afb. 13 en 15).

Het uit twee delen bestaande kabalekanaal met ingebouwde thermometer, met plaatschroeven bevestigen.

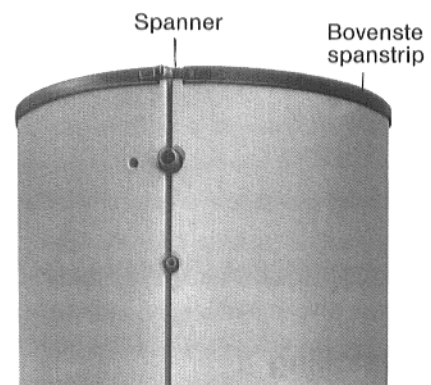
*) Type 401 = 2 isolatiesegmenten
Type 551, 751, 951 = 4 isolatiesegmenten



Afb. 13



Afb. 12



Afb. 14

5.4 Aanlegvoeler

Bij boilertype ST301 is de voeler voor de thermometer reeds in de fabriek gemonteerd.

Een extra voeler (bijvoorbeeld voor tapwatertemperatuurregeling) alsmede de voeler voor boilertype ST401 – 951 moet als volgt worden aangebracht:

M6-moeren van de draadeinden afdraaien resp. losdraaien.

Door het omlaag drukken van de bladveer de voeler in de betreffende steun plaatsen.

De steunstrip met behulp van de beide ringen en moeren weer zodanig vastschroeven, dat een direct contact tussen boiler en voeler gewaarborgd is (Afb. 15).

Bovenmatig aantrekken van de beide moeren kan tot gevolg hebben dat de draadeinden beschadigd worden (het aanbevolen aandraaimoment van de momentsleutel = 5 Nm).

5.5 Sokkelplaat (Toebehoren)

Bij alle boilertypes kan tussen de boilervoeten een uit drie delen bestaande sokkelplaat worden aangebracht.

De sokkelplaten vooraf enigszins rond buigen.

De beide haken aan de binnenzijde in de sleuven van de boilervoeten plaatsen, zodat de platen kunnen blijven hangen (Afb. 17).

6. Inbedrijfstelling

Er moet worden gecontroleerd of de warmwaterinstallatie gevuld is en de toevoer van koud water in de boiler gewaarborgd is.

Alle leidingen en aansluitingen moeten op dichtheid worden gecontroleerd.

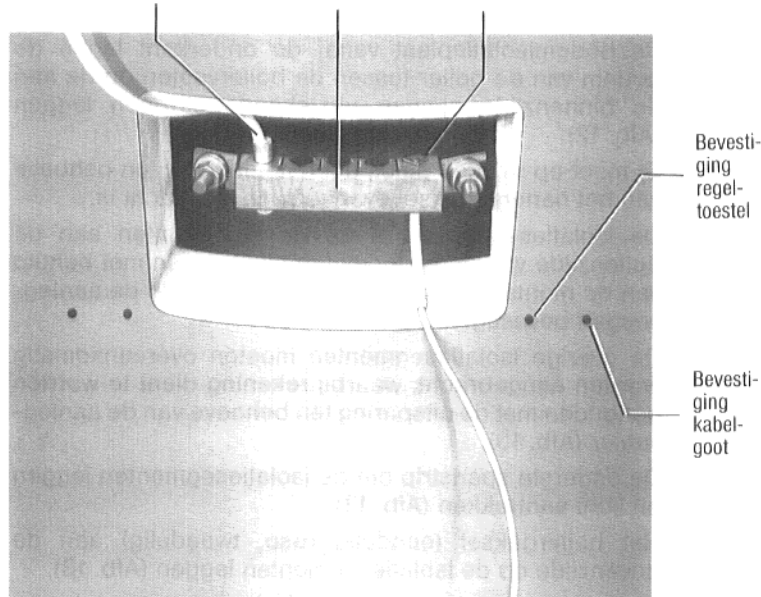
De ingebouwde magnesiumanode (toebehoren, wordt op bestelling geleverd) moet op de juiste wijze aangesloten zijn.

De voor de bediening noodzakelijk informatie is in het bedieningsvoorschrift van het regeltoestel resp. het bedieningsvoorschrift van de verwarmingsketel (levering van het regeltoestel resp. de verwarmingsketel) gevoegd.

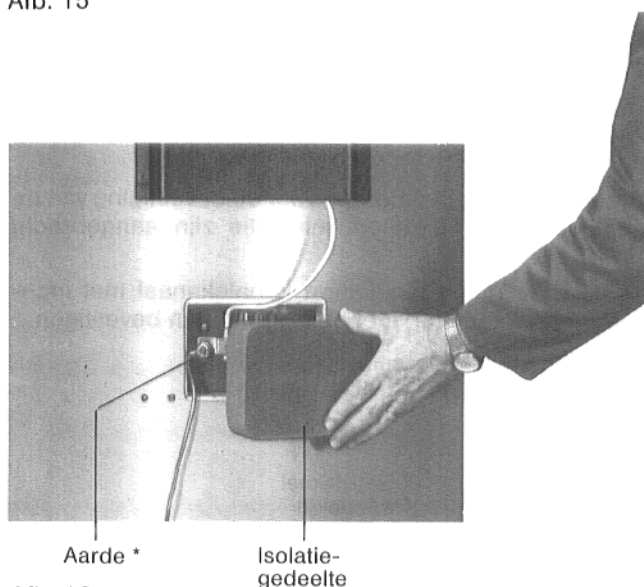
De installatie moet de eerste keer door de erkende installateur in het bijzijn van de eigenaar van de installatie of van de gebruiker in bedrijf worden gesteld.

Ronde voeler (bijvoorbeeld tapwatertemperatuurvoeler van de Ecomatic-regeling)

Voeler (bijvoorbeeld thermometer)



Afb. 15



Afb. 16

* alleen bij montage van een regeltoestel



Afb. 17

7. Onderhoud

Wanneer dit niet schriftelijk anders is vastgelegd, mag de warmwatervoorraadboiler alleen gebruikt worden voor drinkwater.

Het is in het algemeen aan te bevelen, om de warmwatervoorraadboiler met tussenliggende perioden van ten hoogste twee jaar, door een erkende verwarmingsinstallateur te laten controleren en reinigen.

Bij ongunstig liggende waterkwaliteiten (hard tot zeer hard water) eventueel in combinatie met wat hogere temperatuur belastingen, moeten kortere reinigingsintervallen worden gekozen.

Bij aantasting van de magnesiumanode tot op 15–10 mm Ø dient deze te worden vervangen.

Voor het vervangen van de anode s.v.p. speciaal reparatievoorschrift raadplegen.

Aanwijzing:

Wanneer de beschikbare ruimte tussen de bovenkant van de boiler en de onderkant van het hierboven liggende plafond te gering is, kan een kettinganode worden toegepast.

Met behulp van een sterke koudwaterstraal (4–5 bar overdruk) het inwendige gedeelte van het boilerreservoir schoonspuiten.

Het verwarmen van de verwarmingsspiraal met behulp van het op een hoge temperatuur gebrachte verwarmende medium verhoogt het reinigende effect. De gladde harde oppervlakken van het »Buderus-thermoglaas« maken een snelle en eenvoudige reiniging mogelijk.

Scherpe of metalen gereedschappen of hulpmiddelen, voor het eventueel verwijderen van korstvormige afzettingen, mogen niet worden gebruikt.

In de meeste gevallen is een mechanische reiniging voldoende.

Alleen in bijzonder extreme situaties dient de reiniging met behulp van chemicaliën te worden uitgevoerd.

Wij bevelen hierbij aan om de chemische reiniging door een hierin gespecialiseerd bedrijf te laten verzorgen.

De werking van het overstortventiel moet van tijd tot tijd worden gecontroleerd, door het even te laten functioneren.

Reiniging

De installatie stroomloos maken!

1. De koudwatertoevoer sluiten, de aftapkraan (EL) openen. Ter ontluchting een zich hoger bevindende kraan opendraaien.
2. De bovenste spanstrip losdraaien, resp. de plaat-schroeven uit het boilerdeksel draaien.
3. Het deksel van de boiler afnemen.
Let op!
De anodestekker samen met de kabel van de anode aftrekken, hierbij de anode niet beschadigen.
4. De zeskantbouten uit het bovenste handgatdeksel schroeven, het handgatdeksel samen met de magnesiumanode en de afdichting verwijderen (Afb. 18).
5. Reservoir controleren en reinigen.
6. De magnesiumanode en de dichting controleren en zonodig vernieuwen.
7. Het zich aan de onderkant bevindende isolatiegedeelte waarmee het handgat is afgedekt, verwijderen. De zeskantbouten, op twee tegenover elkaar liggende na eruit draaien (Afb. 19).
8. Een opvangreservoir (ca. 10 liter) onder het handgatdeksel plaatsen en vervolgens de beide overgebleven bouten eruit draaien (Afb. 19).
9. Het restwater aftappen, het handgatdeksel weghalen en het boilerreservoir vanaf de onderkant reinigen.
10. De afdichtingen van het handgatdeksel controleren en zonodig vernieuwen.
11. De afdichting centraal in de afdichtgroef op de flens leggen.

12. Het bovenste en het onderste handgatdeksel weer vastschroeven. De zeskantbouten er handvast indraaien, dan met behulp van een steeksleutel een driekwartslag natrekken (\triangleq aanbevolen aandraaimoment van 40 Nm met behulp van een moment-sleutel). Na het opwarmen van de boiler moet in verband met de hierdoor gestegen druk, de afdichting van de handgatdeksels worden gecontroleerd.

Anodes resp. aarding van de beschermingsanode niet vergeten.

13. De isolatie aan de onderkant en het boilerdeksel weer aanbrengen.

Inertanode

In plaats van magnesiumanodes kunnen op bijzondere bestelling ook inertanodes geleverd worden.

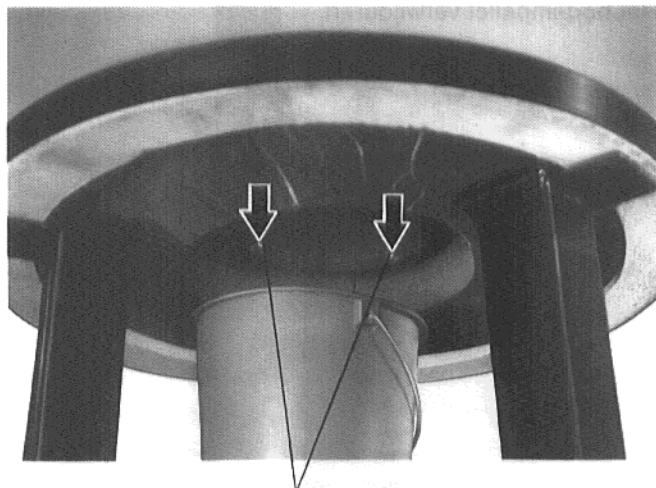
De beschermingsfunctie van de inertanode wordt door een groen signaal in het regeltoestel (de stekker) aangegeven.

Bij een storing (geen bescherming van de boiler) licht het signaal rood op. In dit geval die firma op de hoogte brengen.

Vervuiling van de anode door olie of vet moet worden vermeden.



Afb. 18



Afb. 19

Bevestigings-
bouten

8. Aanwijzingen voor het transport en het demonteren van de verpakking

S_301

Buderus

HEIZTECHNIK

8.1 Transport

Het boilerreservoir kan zowel in verpakte als in onverpakte toestand met gebruikmaking van de transportbeugel aan het handgatdeksel worden vervoerd (Afb. 20).

In verpakte toestand moet de verpakingsfolie aan de bovenzijde open gesneden worden.

Ronde breekveiligheid met haaksymbool in het deksel van de piepschuim verpakking met een mes uitsnijden en verwijderen (Afb. 20).

Wanneer er geen kraan of lier ter beschikking kan worden gesteld, kan de inmiddels uitgepakte boiler als volgt worden getransporteerd:

Een T-stuk in de tapwateruittreeaansluiting (AB) schroeven (Afb. 1 en 2).

In de beide openingen hiervan een stuk pijp schroeven, dat als handvat kan worden gebruikt (Afb. 21).

8.2 Verpakking

De kunststoffolie verwijderen.

De boilervoeten en toebehoren uit het verpakingsdeksel halen.

Het verpakingsdeksel verwijderen.

De drie boilervoeten met elk vier plaat-schroeven bevestigen.

2 schroeven onderaan de rand van de bodem, telkens 1 schroef links en rechts in de bodem van de boiler (Afb. 22).

De boiler over de rand van het bodempallet op de zijkant leggen.

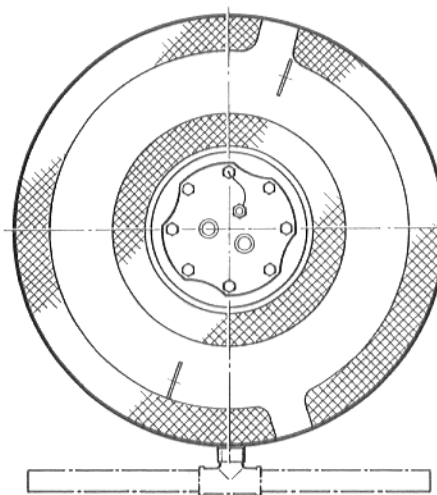
Om beschadigingen te vermijden moet het verpakingsdeksel als ondergrond worden gebruikt (Afb. 23).

De boiler rechtop zetten.

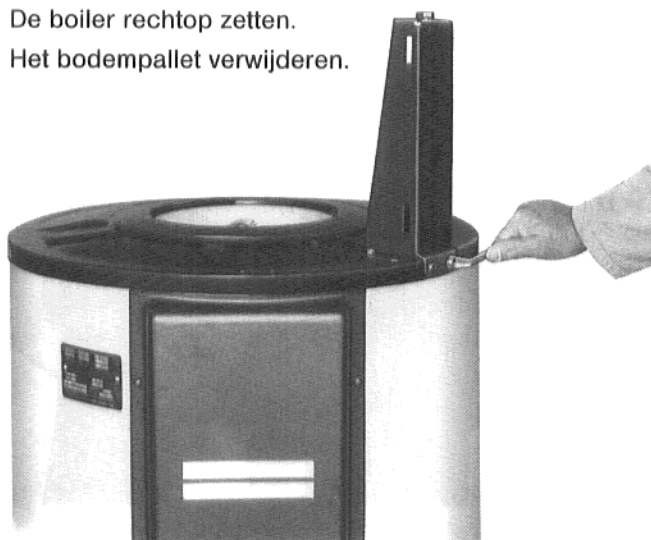
Het bodempallet verwijderen.



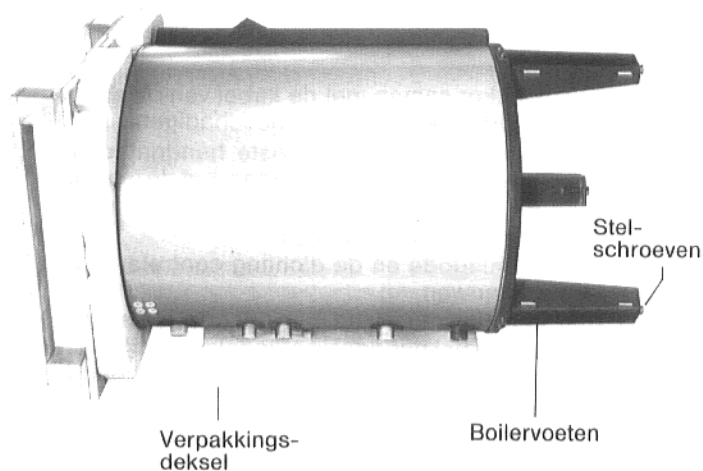
Afb. 20



Afb. 21



Afb. 22



Afb. 23

Wijzigingen voorbehouden!