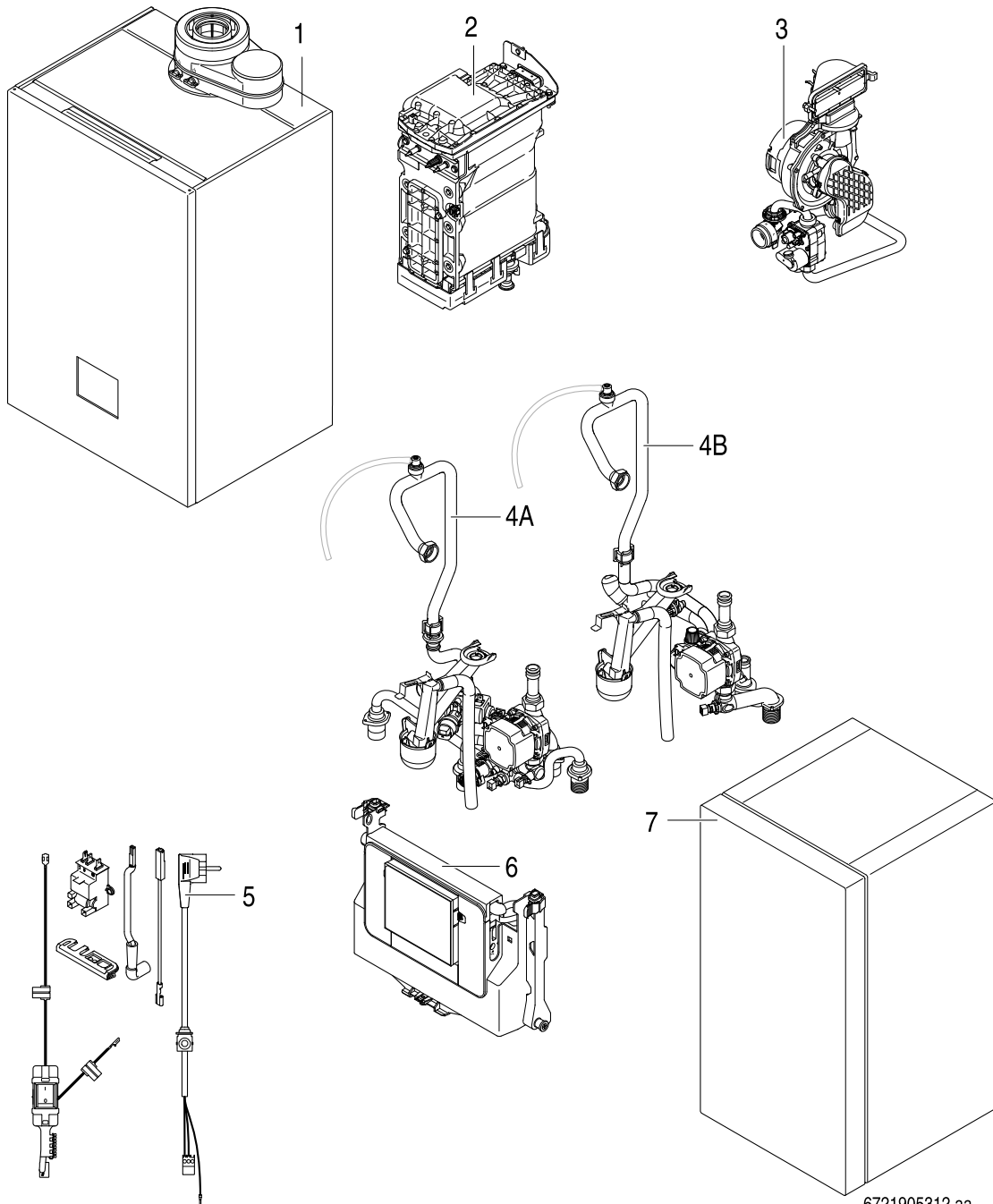


9700i HR25-50 HRC 30-45/CW6



6721905312.aa

[de] Wichtige Hinweise zur Installation/Montage

Die Installation/Montage muss durch eine für die Arbeiten zugelassene Fachkraft unter Beachtung der geltenden Vorschriften erfolgen.

[en] Important notes on installation/assembly

The installation/assembly must be carried out by a qualified contractor, following these instructions and in compliance with the applicable regulations.

[fr] Instructions importantes pour l'installation/le montage

L'installation/le montage doit être effectué(e) par un spécialiste qualifié pour les opérations concernées et dans le respect de la présente notice et des prescriptions applicables.

[bg] Важни указания във връзка с инсталацията/монтажа

Инсталацията/монтажът трябва да се извършва от лицензиран за работите специалист в съответствие с настоящото ръководство и с приложимите разпоредби.

[cs] Důležité pokyny k instalaci/montáži

Instalaci/montáž musí při dodržení pokynů uvedených v tomto návodu a platných předpisů provést odborný pracovník s příslušným oprávněním pro tyto práce.

[da] Vigtige anvisninger til installationen/monteringen

Installationen/monteringen skal foretages af en godkendt installatør under overholdelse af denne vejledning og de gældende forskrifter.

[el] Σημαντικές υποδείξεις για την εγκατάσταση/συναρμολόγηση

Η εγκατάσταση/τοποθέτηση πρέπει να ανατίθεται σε εκπαιδευμένο για τις συγκεκριμένες εργασίες τεχνικό προσωπικό με τήρηση αυτών των οδηγιών καθώς και των σχετικών προδιαγραφών.

[es] Indicaciones importantes para instalación/montaje

La instalación/el montaje debe realizarla personal especializado que esté autorizado para realizar estos trabajos y que tenga en cuenta estas instrucciones y la normativa vigente.

[et] Olulised juhised paigaldamiseks/montaažiks

Paigaldamist/montaaži tohib läbi viia vaid selleks volitusi omav spetsialist, arvestades kehtivaid nõudeid.

[nl-BE] Belangrijke aanwijzingen betreffende de installatie/montage

De installatie/montage moet worden uitgevoerd door een voor de werkzaamheden geautoriseerde installateur rekening houdend met deze handleiding en de geldende voorschriften.

[fi] Tärkeitä asennus- ja kokoonpano-ohjeita

Näihin töihin hyväksytyyn ammattiasentajan pitää suorittaa asennus- ja kokoonpanotyöt voimassa olevien määräysten mukaisesti.

(hr) Važne upute za Instalaciju/Montažu

Instalacija/montaža mora biti izvedena od strane kvalificiranog stručnog osoblja, poštujući ove Upute i u skladu sa važećim propisima.

[hu] Fontos tudnivalók az installáláshoz/szereléshez

A telepítés/szerelés egy, a munkálatokra felhatalmazott szakembernek kell végeznie, jelen utasítás és az érvényes előírások figyelembevételével.

[it] Avvertenze importanti per l'installazione/il montaggio

L'installazione/il montaggio deve aver luogo ad opera di una ditta specializzata ed autorizzata in osservanza di queste istruzioni e delle direttive vigenti.

[ka] მნიშვნელოვანი მითითებები ინსტალაციისთვის/მონტაჟისთვის

ინსტალაცია/მონტაჟი უნდა განხორციელდეს სამუშაოებისთვის დაშვებული კვალიფიციური პერსონალის მიერ, მოქმედი განაწესის დაცვით.

[lt] Svarbios instaliavimo ir (arba) montavimo nuorodos

Instaliavimo/montavimo darbus, laikydamiesi šios instrukcijos reikalavimų ir galiojančių taisyklių, privalo atlikti šioms darbams įgalioti specialistai.

[sq] Shënime të rëndësishme për instalimin/montimin

Instalimi/montimi duhet të bëhet nga një kontraktues i kualifikuar, duke ndjekur këto udhëzime dhe në përputhje me rregulloret në fuqi.

[lv] Svarīgi norādījumi par iekārtas uzstādīšanu / montāžu

Uzstādīšanu/montāžu jāveic atbilstošajiem darbiem sertificētam speciālistam, ievērojot šo instrukciju un spēkā esošos noteikumus.

[nl] Belangrijke aanwijzingen betreffende de installatie/montage

De installatie/montage moet door een erkend installateur volgens de geldende voorschriften worden uitgevoerd.

[no] Viktig informasjon om installasjon/montering

Installasjonen/monteringen skal gjennomføres av autoriserte installatører, og installasjonsanvisningen samt gjeldende forskrifter skal følges.

[pl] Ważne wskazówki dotyczące instalacji/montażu

Instalację/montaż powinien wykonać specjalista uprawniony do tego typu prac z uwzględnieniem informacji podanych w niniejszej instrukcji oraz aktualnie obowiązujących przepisów.

[pt] Indicações importantes relativas à instalação/montagem

A instalação/montagem deve ser efectuada por um técnico autorizado para os trabalhos, respeitando este manual e as prescrições válidas.

[ro] Indicații importante privind instalarea/montajul

Instalarea/montajul trebuie realizate de către un specialist autorizat pentru lucrările respective, respectându-se prezentele instrucțiuni și prescripțiile valabile.

[ru] Важные указания по подключению/монтажу

Подключение/монтаж должны выполнять только специалисты, имеющие допуск к выполнению таких работ, при соблюдении требований этой инструкции и действующих норм и правил.

[sk] Dôležité pokyny týkajúce sa inštalácie/montáže

Inštaláciu/montáž musí vykonať odborný personál, ktorý má oprávnenie pre výkon týchto prác, pričom musí dodržiavať pokyny uvedené v tomto návode a platné predpisy.

[sl] Pomembni napotki za namestitvev/montažo

Inštalacijo/montažo lahko izvede samo pooblaščen strokovnjak ob upoštevanju teh navodil in veljavnih predpisov.

[sr] Važna uputstva za ugradnju i montažu

Ovu instalaciju/montažu moraju da obavne stručna lica koja su ovlašćena za obavljanje takvih radova u skladu sa ovim uputstvom i važećim propisima.

[sv] Viktiga anvisningar för installation/montering

Installationen/monteringen måste utföras av en behörig och tekniskt utbildad person enligt denna anvisning samt gällande föreskrifter.

[tr] Kurulum/Montaj ile ilgili önemli uyarılar

Kurulum/montaj, bu çalışmaları yapmasına müsaade edilen uzman kişiler tarafından işbu kılavuz ve geçerli yönetmelikler dikkate alınarak yapılmalıdır.

[uk] Важливі вказівки щодо установки/монтажу

Встановлення/монтаж повинні виконувати фахівці, що допущені до виконання таких робіт, із дотриманням цієї інструкції та діючих приписів.

[zh] 安装方面的重要提示

安装和组装工作必须由经过许可的专业人员进行，同时必须遵守本说明书和现行法规的相关要求

[ar] ملاحظات هامة للتجميع

يجب أن يتم التجميع من قبل متخصص مصرح له بالعمل، مع مراعاة اللوائح السارية.

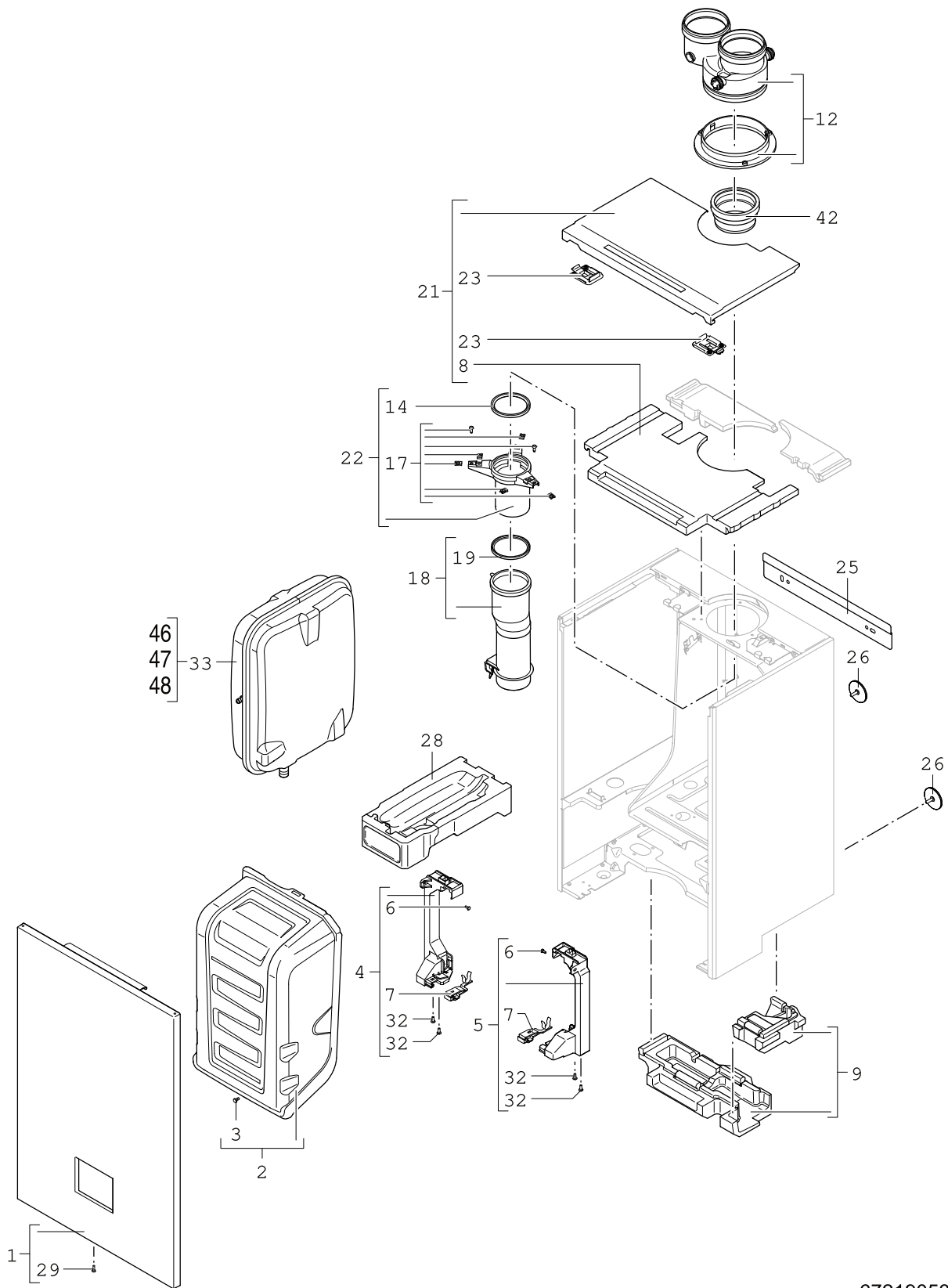
[fa] تذکرات مهم درباره نصب/مونتاژ

نصب/مونتاژ باید توسط فردی حرفه ای که مجاز به انجام این کار است، و همچنین با توجه کامل به مقررات مربوطه انجام شود.

[az] Quraşdırılma

Quraşdırılma işinin yerinə yetirilməsi səlahiyyətli bir mütəxəssis tərəfindən və müvafiq qaydalara uyğun olaraq aparılmalıdır.

Onderdelenlijst



6721905313.ab

Behuizing

1

**9700i HR25-50
HRC 30-45/CW6**

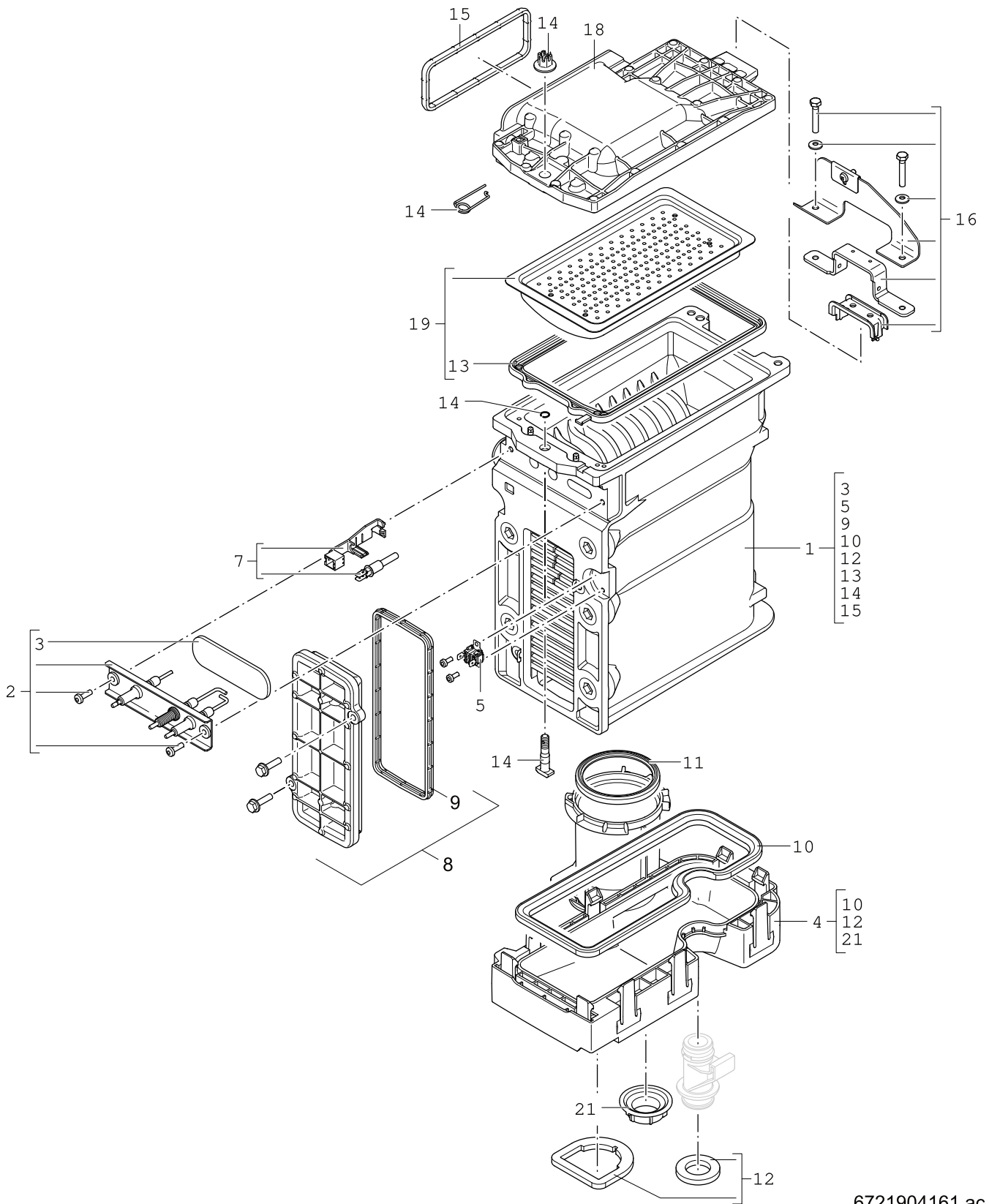
Pos	Benaming	Bestelnummer							Opmerkingen
			7-736-702-505	7-736-702-506	HR 25	HR 35	HR 50	HRC 30/CW6	
1	Voorpaneel NEFIT (wit)	8 738 743 246	■	■	■	■	■	■	
2	Ventilatiekast	8 737 711 177	■	■	■	■	■	■	
3	Schroef M5x12 (10x)	7 736 700 351	■	■	■	■	■	■	
4	Beugel (links)	8 738 739 060	■	■	■	■	■	■	
5	Beugel (rechts)	8 738 739 061	■	■	■	■	■	■	
6	Schroef 4.8x13 ISO 14585 (10x)	8 737 718 305	■	■	■	■	■	■	
7	Klembeugel	8 737 709 146	■	■	■	■	■	■	
8	Isolatie (voor)	8 738 739 065	■	■	■	■	■	■	
9	Isolatie (onder)	8 738 739 066	■	■	■	■	■	■	
12	Rookgasafvoeradapter DN 80/80	8 738 906 095	■	■	■	■	■	■	
14	Lipring DN80	8 738 901 447	■	■	■	■	■	■	
17	Clipmoer + Schroef 4,8x13 (2x)	7 736 700 690	■	■	■	■	■	■	
18	Interne rookgasafvoer	8 718 666 183 0	■	■	■	■	■	■	
18	Interne rookgasafvoer	8 718 666 479 0	■	■	■	■	■	■	
19	Lipring DN80	8 711 004 232 0	■	■	■	■	■	■	
21	Bovenpaneel	8 738 739 074	■	■	■	■	■	■	
22	Rookgasafvoeraansluiting	8 738 903 726	■	■	■	■	■	■	
23	Klem	8 738 739 075	■	■	■	■	■	■	
25	Montagebeugel	7 101 386	■	■	■	■	■	■	
25	Montagebeugel	7 746 900 149	■	■	■	■	■	■	
26	Stelschroef (2x)	7 101 394	■	■	■	■	■	■	
28	Houder (Expansievat)	8 738 903 675	■	■	■	■	■	■	
29	Schroef M5x12 (10x)	7 736 700 351	■	■	■	■	■	■	
32	Schroef 4x14 (12x)	8 737 604 392	■	■	■	■	■	■	
33	Expansievat 14L	8 738 906 303	■	■	■	■	■	■	
42	Adapter (Rookgasafvoeradapter)	8 738 906 039	■	■	■	■	■	■	
46	Leiding (Expansievat)	8 738 903 683	■	■	■	■	■	■	
47	Pakking 18,6x13,5x1,5 (10x)	8 710 103 045 0	■	■	■	■	■	■	
48	O-ring 14,48x2,62 (10x)	7 099 167	■	■	■	■	■	■	

**9700i HR25-50
HRC 30-45/CW6**

Behuizing

1

Onderdelenlijst



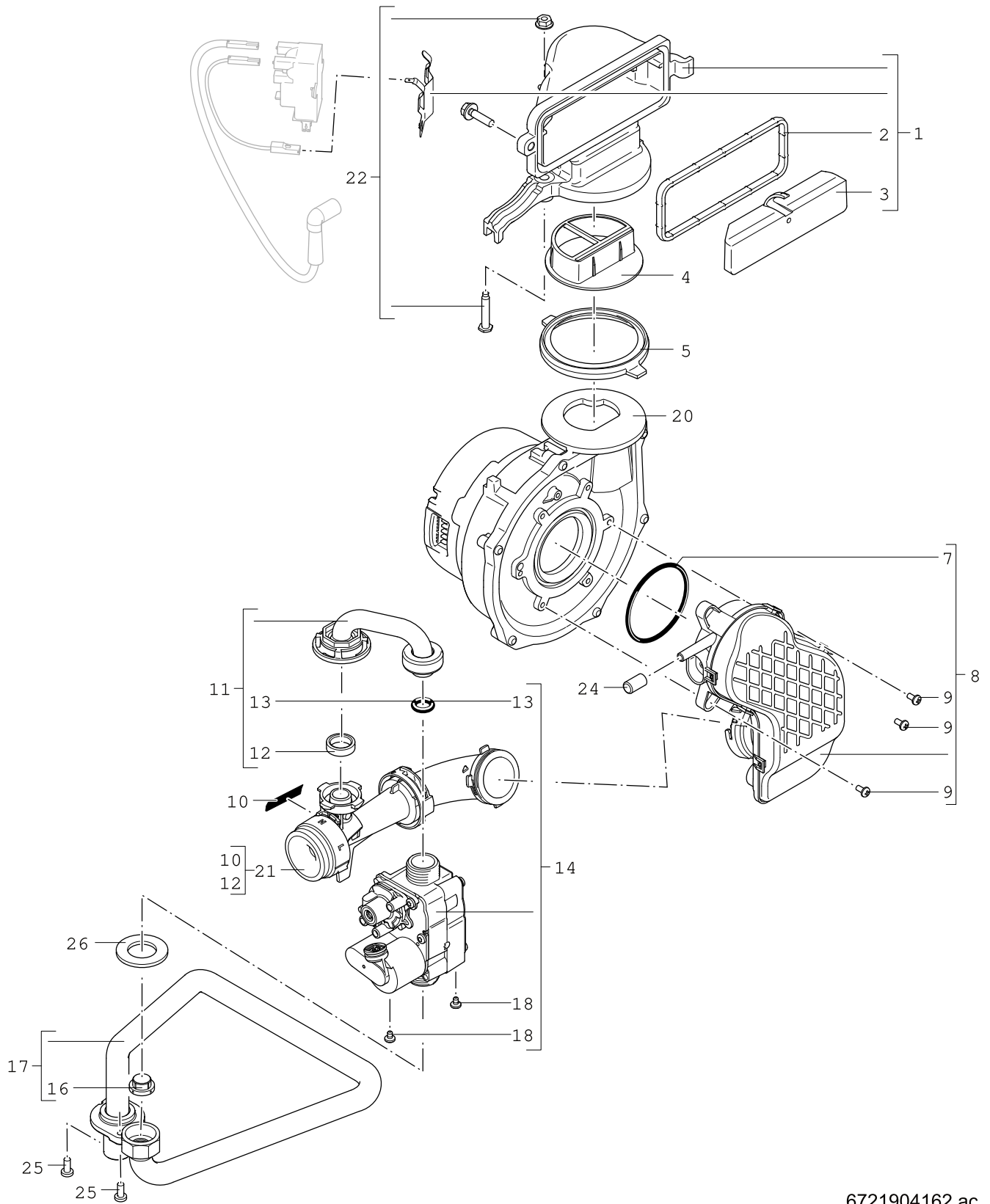
6721904161.ac

Warmtewisselaar

9700i HR25-50
HRC 30-45/CW6

2

Onderdelenlijst



6721904162.ac

Gasregelblok

**9700i HR25-50
HRC 30-45/CW6**

3

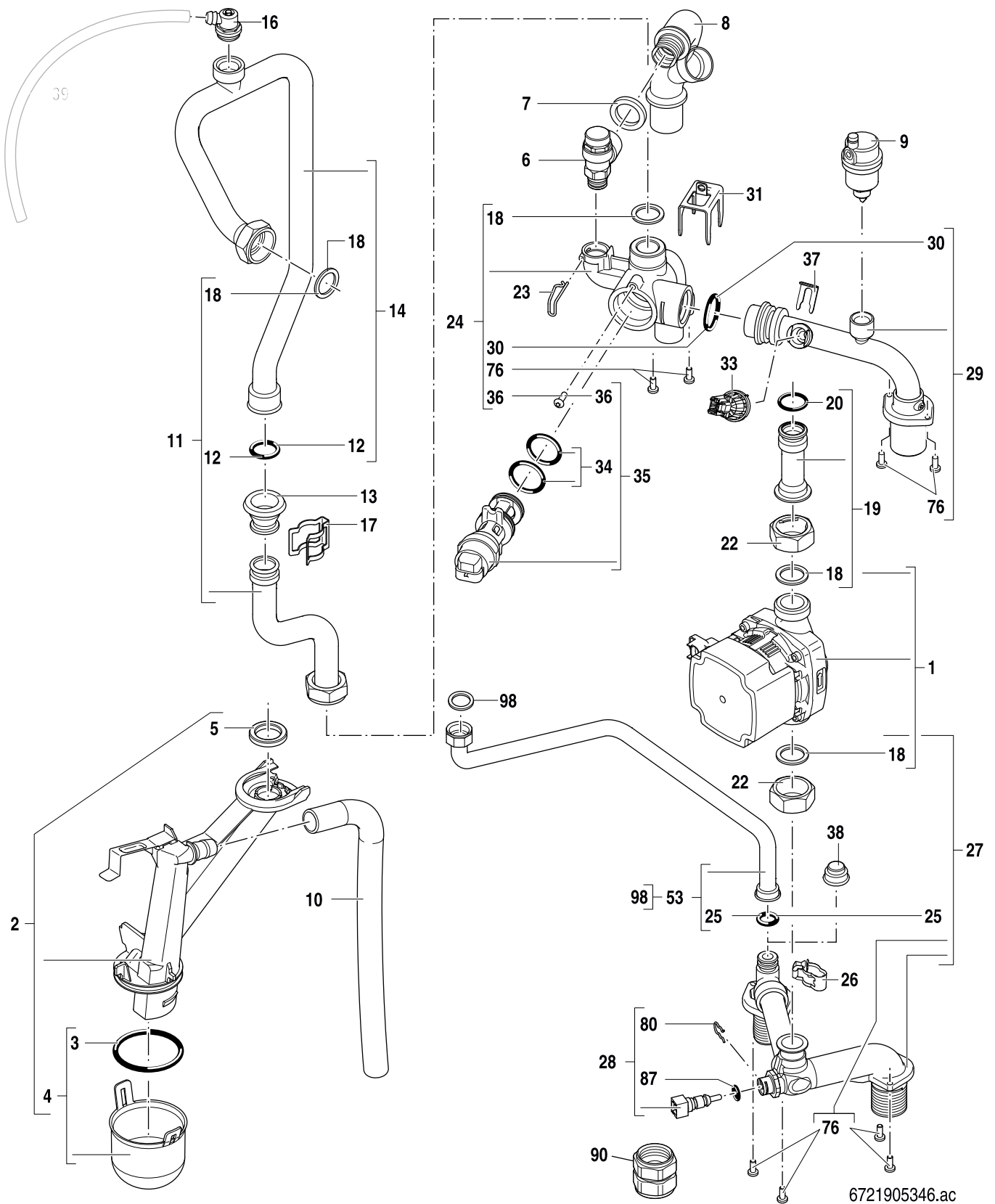
Pos	Benaming	Bestelnummer							Opmerkingen
			7-736-702-505	7-736-702-506	HR 25	HR 35	HR 50	HRC 30/CW6	
1	Gas-luchtverbindingstuk WB5-II+	8 737 714 115	■	■	■	■	■		
1	Gas-luchtverbindingstuk WB5-IV	8 737 714 116		■			■	■	
2	Pakking (Gas-luchtverbindingstuk)	8 737 701 451 0	■	■	■	■	■	■	
3	Demper	8 718 666 152 0	■	■	■	■	■	■	
4	Terugslagklep	8 737 709 562	■	■	■	■	■	■	
5	Lipring	8 737 709 314	■	■	■	■	■	■	
7	O-ring 63x3 (10x)	8 722 880 175 0	■	■	■	■	■	■	
8	Mengeenheid	8 718 661 853 0	■		■		■		
8	Mengeenheid	8 718 662 518 0		■					
8	Mengeenheid	8 718 662 522 0		■		■	■		
9	Schroef M4x8	2 914 411 412 0	■	■	■	■	■	■	
10	Zegel (Venturi) (10x)	8 737 708 988	■	■	■	■	■	■	
11	Gasleiding	8 718 668 531 0	■	■	■	■	■	■	
12	Pakking (10x)	8 718 662 055 0	■	■	■	■	■	■	
13	O-ring 12x3 (10x)	8 718 669 385 0	■	■	■	■	■	■	
14	Gasregelblok	8 718 651 802 0	■	■	■	■	■	■	
16	Pakking	8 718 600 34A 0	■	■	■	■	■	■	
17	Gasleiding	8 738 903 676	■	■	■		■		
17	Gasleiding	8 738 903 677		■			■	■	
18	Schroef M4x8 (10x)	8 718 644 553 0	■	■	■	■	■	■	
20	Ventilator	8 737 709 295	■	■	■	■	■	■	
21	Venturi 25kW	8 738 900 999		■					
21	Venturi 35kW	8 738 901 000	■		■		■		
21	Venturi 50kW	8 738 901 001		■		■	■		
22	Moer M6 + Schroef M6x30-5.8	8 737 709 304	■	■	■	■	■	■	
24	Beschermcap	8 716 121 250	■	■	■	■	■	■	
25	Schroef M5x12 (10x)	7 736 700 351	■	■	■	■	■	■	
26	Pakking 41x3 (10x)	8 718 668 449 0	■	■	■	■	■	■	

**9700i HR25-50
HRC 30-45/CW6**

Gasregelblok

3

Onderdelenlijst



6721905346.ac

Hydrauliek U03-10 System

**9700i HR25-50
HRC 30-45/CW6**

4A

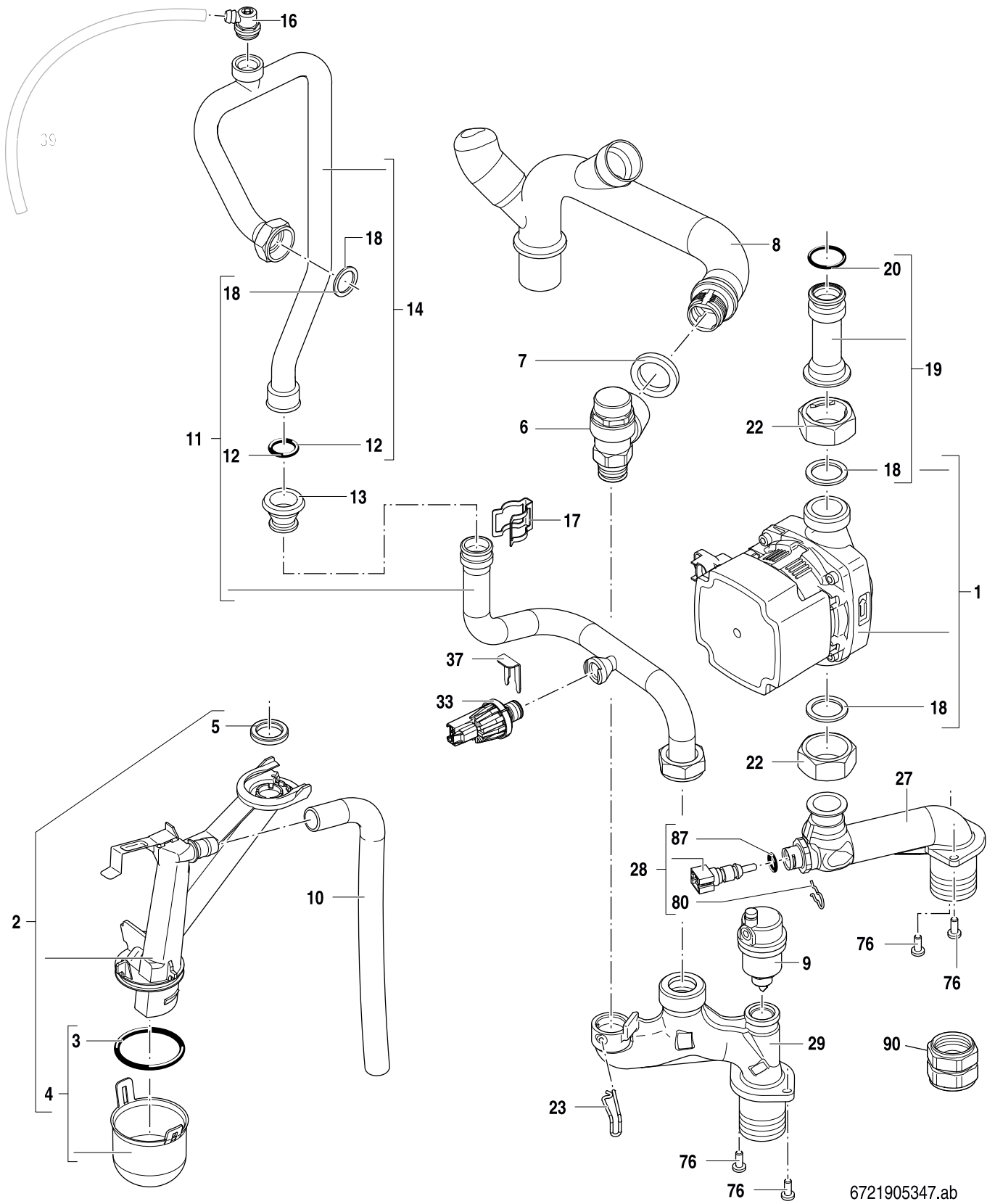
Pos	Benaming	Bestelnummer							Opmerkingen
			7-736-702-505	7-736-702-506	HR 25	HR 35	HR 50	HRC 30/CW6	
1	Pomp UPM4L 68W ErP1 (Gietijzer)	8 737 605 868	■	■	■	■	■		
1	Pomp UPM4L 75W ErP1 (Gietijzer)	8 737 605 870		■				■	
2	Sifon	8 738 905 715	■	■	■	■	■	■	
3	Pakkingset (10x)	8 710 103 154 0	■	■	■	■	■	■	
4	Deksel	8 710 506 273 0	■	■	■	■	■	■	
5	Pakking	8 718 669 366 0	■	■	■	■	■	■	
6	Overstortventiel	7 100 888	■	■	■	■	■	■	
7	Pakking (5x)	7 363 8S	■	■	■	■	■	■	
8	Afvoerbuis	8 738 903 687	■	■	■	■	■	■	
9	Ontluchter	8 718 642 780 0	■	■	■	■	■	■	
10	Afvoerslang	7 736 700 693	■	■	■	■	■	■	
11	Aanvoerleiding (onder) 15-35 kW	8 738 903 678	■	■	■	■	■	■	
12	O-ring 20,22x3,53 EPDM (10x)	8 718 685 490 0	■	■	■	■	■	■	
13	Tule	8 738 903 679	■	■	■	■	■	■	
14	Aanvoerleiding (boven) 15-35 kW	8 738 903 680	■	■	■	■	■	■	
14	Aanvoerleiding (boven) 50 kW	8 738 903 686		■				■	
16	Ontluchter	8 717 405 285 0	■	■	■	■	■	■	
17	Klem	7 736 700 698	■	■	■	■	■	■	
18	Pakking 22,2x30x2	8 737 709 162	■	■	■	■	■	■	
19	Retourleiding	8 738 903 681	■	■	■	■	■	■	
20	O-ring 17x4 L (10x)	8 716 771 154 0	■	■	■	■	■	■	
22	Wartelmoer	7 099 416	■	■	■	■	■	■	
23	Borgveer	7 736 700 702	■	■	■	■	■	■	
24	Body (3-wegklep)	8 737 604 762	■	■	■	■	■	■	
25	O-ring 14,48x2,62 (10x)	7 099 167	■	■	■	■	■	■	
26	Klem (5x)	7 099 438	■	■	■	■	■	■	
27	Aansluitstuk retour	8 737 604 763	■	■	■	■	■	■	
28	Temperatuursensor	8 714 500 081 0	■	■	■	■	■	■	
29	Aanvoerleiding 15-35 kW	8 737 604 764	■	■	■	■	■	■	
30	O-ring 3,53x29,74 (10x)	8 738 903 138	■	■	■	■	■	■	
31	Klem (2x)	7 456 5	■	■	■	■	■	■	
33	Druksensor	8 718 651 042 0	■	■	■	■	■	■	
34	O-ring	7 746 900 280	■	■	■	■	■	■	
35	3-wegklep (15-45kW)	8 718 600 137	■	■	■	■	■	■	
36	Schroef M5x16 (5x)	7 746 900 310	■	■	■	■	■	■	
37	Clip	7 101 370	■	■	■	■	■	■	
38	Stop	7 099 028	■	■	■	■	■	■	
53	Leiding (Expansievat)	8 738 903 683	■	■	■	■	■	■	
76	Schroef M5x12 (10x)	7 736 700 351	■	■	■	■	■	■	
80	Borgveer 10mm (10x)	8 716 771 167 0	■	■	■	■	■	■	
87	O-ring 7,75x2,1 (10x)	8 710 205 080 0	■	■	■	■	■	■	
90	Koppeling 3/4"/22 mm	8 738 906 092			■	■			
90	Koppeling 1"/22 mm	8 738 906 093	■		■	■	■		
90	Koppeling 1"/28 mm	8 738 906 094		■				■	
98	Pakking 18,6x13,5x1,5 (10x)	8 710 103 045 0	■	■	■	■	■	■	

**9700i HR25-50
HRC 30-45/CW6**

Hydrauliek U03-10 System

4A

Onderdelenlijst



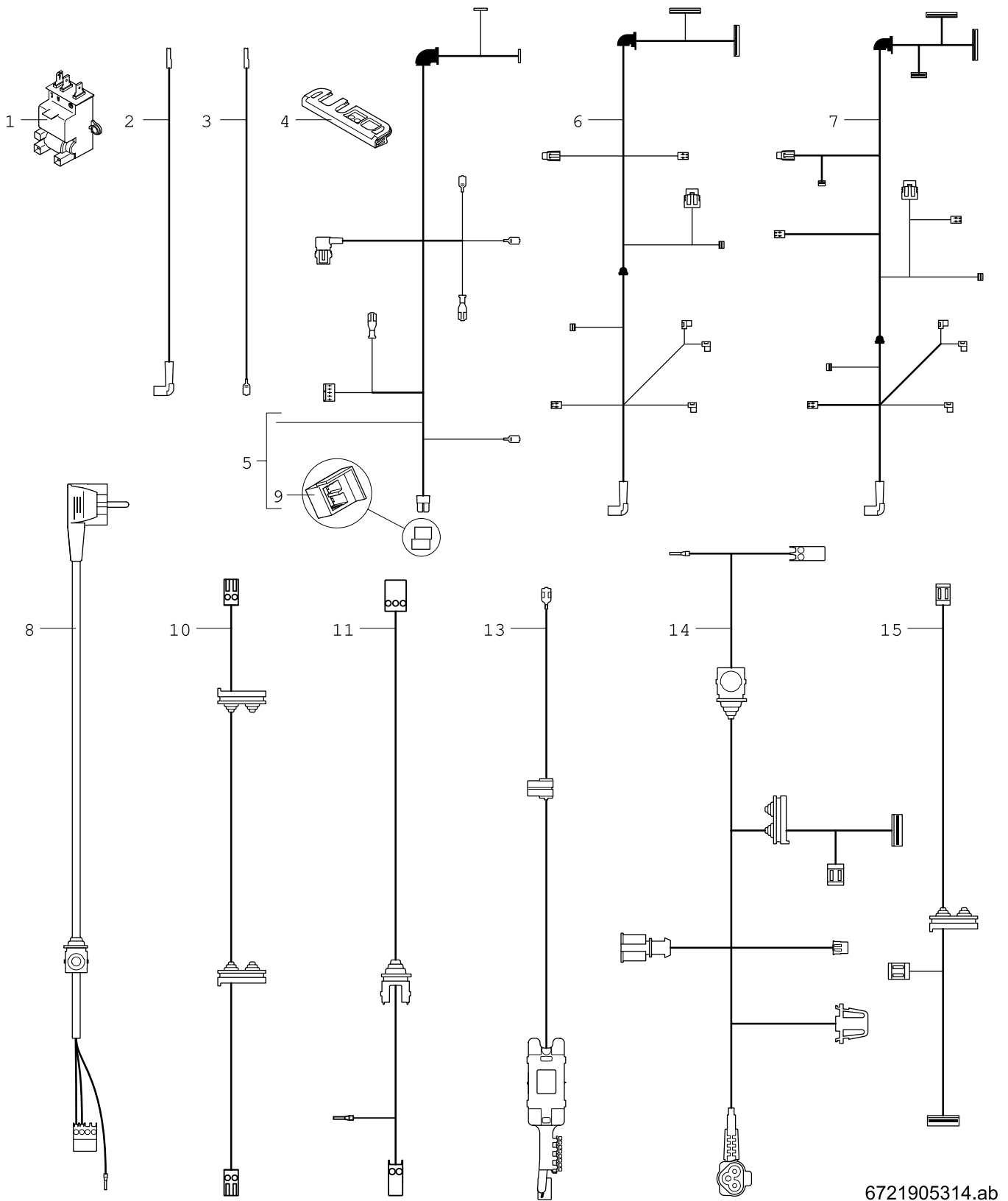
6721905347.ab

Hydrauliek U03-10 Heating only

**9700i HR25-50
HRC 30-45/CW6**

4B

Onderdelenlijst



6721905314.ab

Kabelboom

**9700i HR25-50
HRC 30-45/CW6**

5

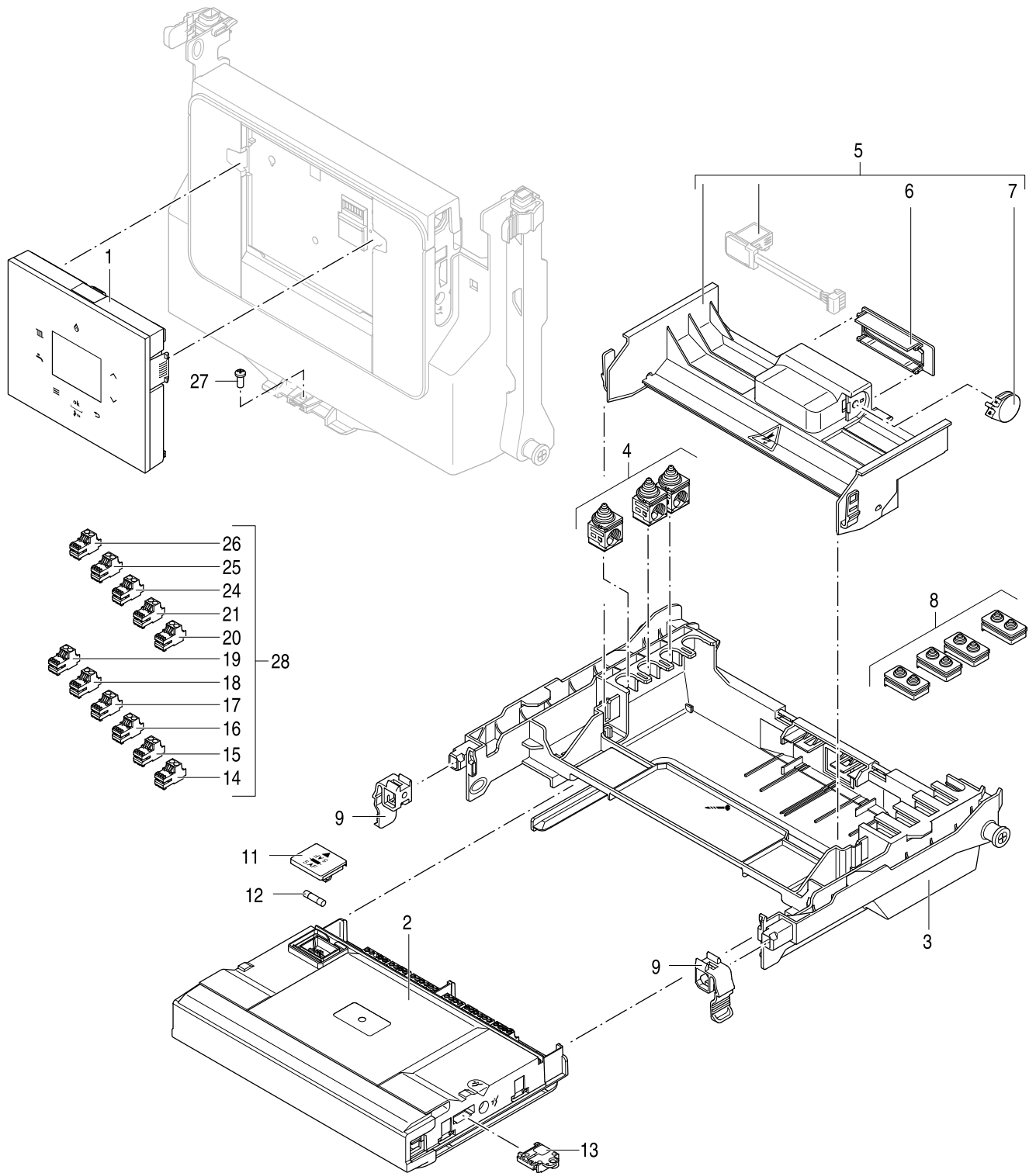
Pos	Benaming	Bestelnummer									Opmerkingen	
			7-736-702-505	7-736-702-506	HR 25	HR 35	HR 50	HRC 30/CW6	HRC 45/CW6			
1	Ontstekingstransformator	7 736 700 599	■	■	■	■	■	■	■			
2	Ontstekingskabel	8 737 712 818	■	■	■	■	■	■	■			
3	Aardedraad L 140mm	8 737 712 819	■	■	■	■	■	■	■			
4	Tule (Kabelgeleiding)	8 737 710 236	■	■	■	■	■	■	■			
5	Kabelboom HV	8 738 903 688	■	■	■	■	■	■	■			
6	Kabelboom intern LV	8 738 903 689	■	■	■	■	■	■	■			
8	Netspanningskabel	8 738 906 038	■	■	■	■	■	■	■			
9	Manchet	8 738 901 772	■	■	■	■	■	■	■			
10	Kabelboom LV (Modulebox)	8 738 903 709	■	■	■	■	■	■	■			
11	Kabelboom HV (Modulebox)	8 738 903 710	■	■	■	■	■	■	■			
13	Kabel (Blindplaat)	8 738 906 040	■	■	■	■	■	■	■			
14	Kabelboom (Boiler intern)	8 738 903 691	■	■				■	■			

**9700i HR25-50
HRC 30-45/CW6**

Kabelboom

5

Onderdelenlijst



6721905311.ab

Bedieningsunit

**9700i HR25-50
HRC 30-45/CW6**

6

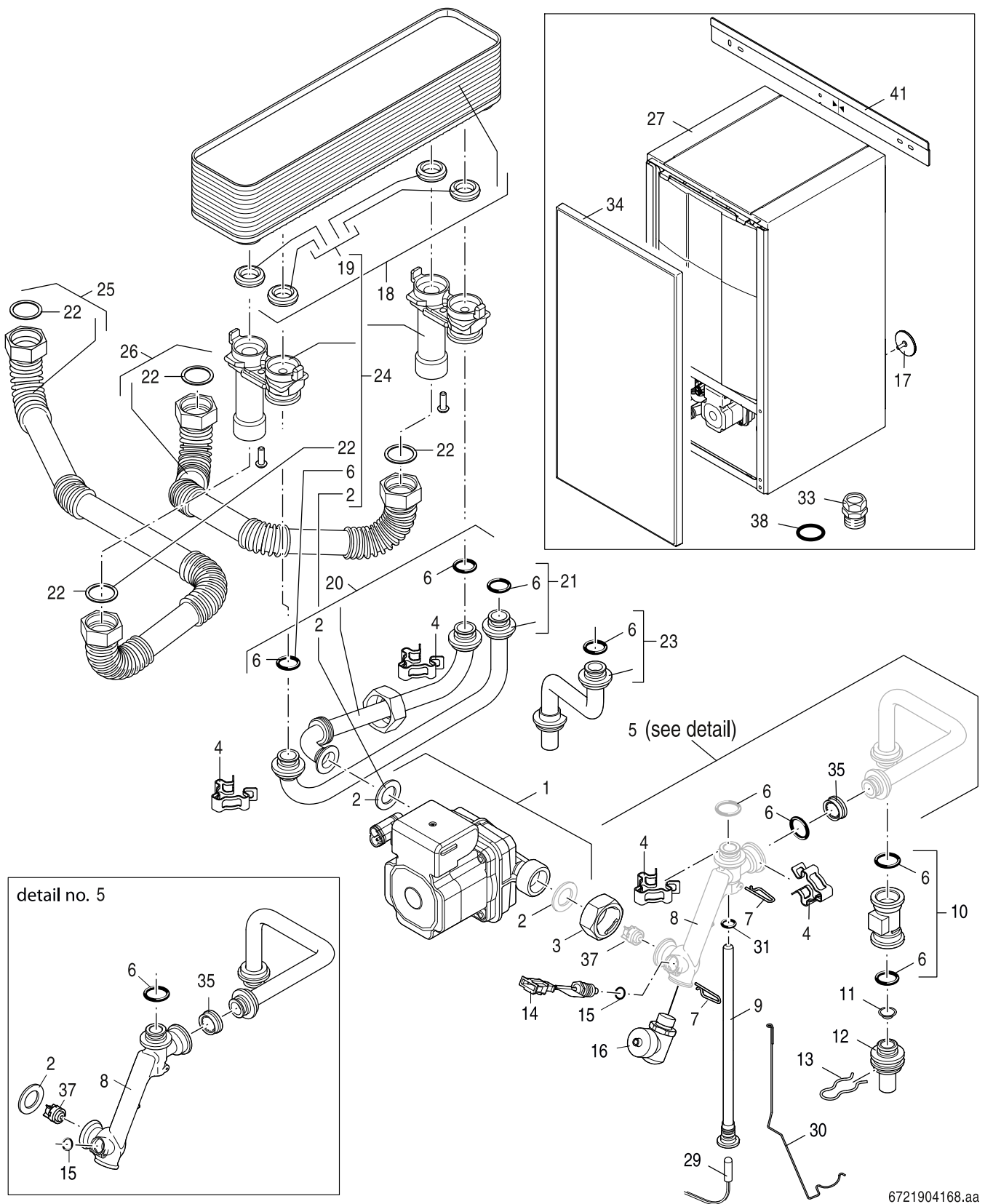
Pos	Benaming	Bestelnummer							Opmerkingen
			7-736-702-505	7-736-702-506	HR 25	HR 35	HR 50	HRC 30/CW6	
1	Bedieningsunit HMI 700	8 737 714 030	■	■	■	■	■	■	
2	Besturingsunit ACU MHP-20	8 737 714 735	■	■	■	■	■	■	
3	Houder (Besturingsunit)	8 737 709 147	■	■	■	■	■	■	
4	Trekontlasting	8 712 201 007 0	■	■	■	■	■	■	
5	Afdekking (Toegang installateur)	8 737 709 196	■	■	■	■	■	■	
6	Afdekking (Ip PluX)	8 737 709 148	■	■	■	■	■	■	
7	Vergrendeling (PluX)	8 737 709 149	■	■	■	■	■	■	
8	Kabeldoorvoer 2-polig	8 737 704 495 0	■	■	■	■	■	■	
9	Klembeugel (2x)	8 737 709 145	■	■	■	■	■	■	
11	Zekeringhouder	8 716 121 950	■	■	■	■	■	■	
12	Zekering 5x20mm Fast Acting (5x)	8 716 116 900	■	■	■	■	■	■	
13	HCM 20628	8 755 003 964					■		
13	HCM 20624	8 755 006 761			■				
13	HCM 20626	8 755 006 762				■			
13	HCM 20630	8 755 006 764	■					■	
13	HCM 20632	8 755 006 765		■					■
14	Connector 2-polig (zuiver oranje)RAL2004	8 716 119 984	■	■	■	■	■	■	
15	Connector 2-polig (lichtblauw) RAL5012	8 716 119 953	■	■	■	■	■	■	
16	Connector 2-polig (signaalblauw) RAL5005	8 716 119 985	■	■	■	■	■	■	
17	Connector 2-polig (geelgroen) RAL6018	8 716 119 954	■	■	■	■	■	■	
18	Connector 2-polig (zilvergrijs) RAL7001	8 716 119 956	■	■	■	■	■	■	
19	Connector 2-polig (grafietgrijs) RAL7024	8 716 119 988	■	■	■	■	■	■	
20	Connector 2-polig (pastelviolet) RAL4009	8 716 119 987	■	■	■	■	■	■	
21	Connector 2-polig (signaalgroen) RAL6032	8 716 119 983	■	■	■	■	■	■	
24	Connector 2-polig (crémewit) RAL9001	8 716 119 955	■	■	■	■	■	■	
25	Connector 2-polig (roodpaars) RAL4001	8 716 119 957	■	■	■	■	■	■	
26	Connector 2-polig (oranjebruin) RAL8023	8 738 903 694	■	■	■	■	■	■	
27	Schroef M5x12 (10x)	7 736 700 351	■	■	■	■	■	■	
28	Connectorset	8 737 604 210	■	■	■	■	■	■	

**9700i HR25-50
HRC 30-45/CW6**

Bedieningsunit

6

Onderdelenlijst



6721904168.aa

Boiler

**9700i HR25-50
HRC 30-45/CW6**

7

Toesteltypes

Toestel	Bestelnummer	Land	Opmerkingen
HR 25	7 736 702 502	NL	
HR 35	7 736 702 503	NL	
HR 50	7 736 702 504	NL	
HRC 30/CW6	7 736 702 505	NL	
HRC 30/CW6	7 736 702 514	NL	
HRC 45/CW6	7 736 702 506	NL	
HRC 45/CW6	7 736 702 515	NL	



nefitonderdelen.nl



Android



iOS

Bosch Thermotechniek B.V.
Zweedsestraat 1
7418 BG Deventer / Netherlands
www.nefit-bosch.nl
Nefit Bosch SupportLine: 0570 602 206
Consumenten Service: 0570 602 500
Internet: www.nefitonderdelen.nl



BOSCH