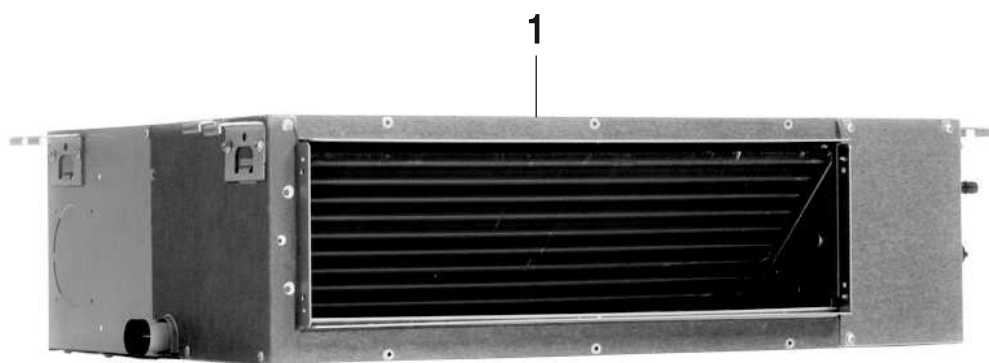


# CL5000iL/U D 35-160



6721904741.aa.RO



**[de] Wichtige Hinweise zur Installation/Montage**

Die Installation/Montage muss durch eine für die Arbeiten zugelassene Fachkraft unter Beachtung der geltenden Vorschriften erfolgen.

**[en] Important notes on installation/assembly**

The installation/assembly must be carried out by a qualified contractor, following these instructions and in compliance with the applicable regulations.

**[fr] Instructions importantes pour l'installation/le montage**

L'installation/le montage doit être effectué(e) par un spécialiste qualifié pour les opérations concernées et dans le respect de la présente notice et des prescriptions applicables.

**[bg] Важни указания във връзка с инсталацията/монтажа**

Инсталацията/монтажът трябва да се извършва от лицензиран за работите специалист в съответствие с настоящото ръководство и с приложимите разпоредби.

**[cs] Důležité pokyny k instalaci/montáži**

Instalaci/montáž musí při dodržení pokynů uvedených v tomto návodu a platných předpisů provést odborný pracovník s příslušným oprávněním pro tyto práce.

**[da] Vigtige anvisninger til installationen/monteringen**

Installationen/monteringen skal foretages af en godkendt installatør under overholdelse af denne vejledning og de gældende forskrifter.

**[el] Σημαντικές υποδείξεις για την εγκατάσταση/συναρμολόγηση**

Η εγκατάσταση/τοποθέτηση πρέπει να ανατίθεται σε εκπαιδευμένο για τις συγκεκριμένες εργασίες τεχνικό προσωπικό με τήρηση αυτών των οδηγιών καθώς και των σχετικών προδιαγραφών.

**[es] Indicaciones importantes para instalación/montaje**

La instalación/el montaje debe realizarla personal especializado que esté autorizado para realizar estos trabajos y que tenga en cuenta estas instrucciones y la normativa vigente.

**[et] Olulised juhised paigaldamiseks/montaažiks**

Paigaldamist/montaaži tohib läbi viia vaid selleks volitusi omav spetsialist, arvestades kehtivaid nõudeid.

**[nl-BE] Belangrijke aanwijzingen betreffende de installatie/montage**

De installatie/montage moet worden uitgevoerd door een voor de werkzaamheden geautoriseerde installateur rekening houdend met deze handleiding en de geldende voorschriften.

**[fi] Tärkeitä asennus- ja kokoonpano-ohjeita**

Näihin töihin hyväksytyin ammattiasentajan pitää suorittaa asennus- ja kokoonpanotyöt voimassa olevien määräysten mukaisesti.

**[hu] Fontos tudnivalók az installáláshoz/szereléshez**

A telepítést/szerelést egy, a munkálatokra felhatalmazott szakembernek kell végeznie, jelen utasítás és az érvényes előírások figyelembevételével.

**[it] Avvertenze importanti per l'installazione/il montaggio**

L'installazione/il montaggio deve aver luogo ad opera di una ditta specializzata ed autorizzata in osservanza di queste istruzioni e delle direttive vigenti.

**[ka] მნიშვნელოვანი მითითებები ინსტალაციისთვის/მონტაჟისთვის**

ინსტალაცია/მონტაჟი უნდა განხორციელდეს სამუშაოებისთვის დაშვებული კვალიფიციური პერსონალის მიერ, მოქმედი განაწესის დაცვით.

**[lt] Svarbios instaliavimo ir (arba) montavimo nuorodos**

Instaliavimo / montavimo darbus, laikydamiės šios instrukcijos reikalavimų ir galiojančių taisyklių, privalo atlikti šioms darbams įgalioti specialistai.

**[lv] Svarīgi norādījumi par iekārtas uzstādīšanu / montāžu**

Uzstādīšanu/montāžu jāveic atbilstošajiem darbiem sertificētam speciālistam, ievērojot šo instrukciju un spēkā esošos noteikumus.

**[nl] Belangrijke aanwijzingen betreffende de installatie/montage**

De installatie/montage moet door een erkend installateur volgens de geldende voorschriften worden uitgevoerd.

**[no] Viktig informasjon om installasjon/montering**

Installasjonen/monteringen skal gjennomføres av autoriserte installatører, og installasjonsanvisningen samt gjeldende forskrifter skal følges.

**[pl] Ważne wskazówki dotyczące instalacji/montażu**

Instalację/montaż powinien wykonać specjalista uprawniony do tego typu prac z uwzględnieniem informacji podanych w niniejszej instrukcji oraz aktualnie obowiązujących przepisów.

**[pt] Indicações importantes relativas à instalação/montagem**

A instalação/montagem deve ser efectuada por um técnico autorizado para os trabalhos, respeitando este manual e as prescrições válidas.

**[ro] Indicații importante privind instalarea/montajul**

Instalarea/montajul trebuie realizate de către un specialist autorizat pentru lucrările respective, respectându-se prezentele instrucțiuni și prescripțiile valabile.

**[ru] Важные указания по подключению/монтажу**

Подключение/монтаж должны выполнять только специалисты, имеющие допуск к выполнению таких работ, при соблюдении требований этой инструкции и действующих норм и правил.

**[sk] Dôležité pokyny týkajúce sa inštalácie/montáže**

Inštaláciu/montáž musí vykonať odborný personál, ktorý má oprávnenie pre výkon týchto prác, pričom musí dodržiavať pokyny uvedené v tomto návode a platné predpisy.

**[sl] Pomembni napotki za namestitvev/montažo**

Inštalacija/montažo lahko izvede samo pooblaščen strokovnjak ob upoštevanju teh navodil in veljavnih predpisov.

**[sr] Važna uputstva za ugradnju i montažu**

Ovu instalaciju/montažu moraju da obave stručna lica koja su ovlašćena za obavljanje takvih radova u skladu sa ovim uputstvom i važećim propisima.

**[sv] Viktiga anvisningar för installation/montering**

Installationen/monteringen måste utföras av en behörig och tekniskt utbildad person enligt denna anvisning samt gällande föreskrifter.

**[tr] Kurulum/Montaj ile ilgili önemli uyarılar**

Kurulum/montaj, bu çalışmalarını yapmasına müsaade edilen uzman kişiler tarafından işbu kılavuz ve geçerli yönetmelikler dikkate alınarak yapılmalıdır.

**[uk] Важливі вказівки щодо установки/монтажу**

Встановлення/монтаж повинні виконувати фахівці, що допущені до виконання таких робіт, із дотриманням цієї інструкції та діючих приписів.

**[zh] 安装方面的重要提示**

安装和组装工作必须由经过许可的专业人员进行，同时必须遵守本说明书和现行法规的相关要求

**[ar] ملاحظات هامة للتركيب/التجميع**

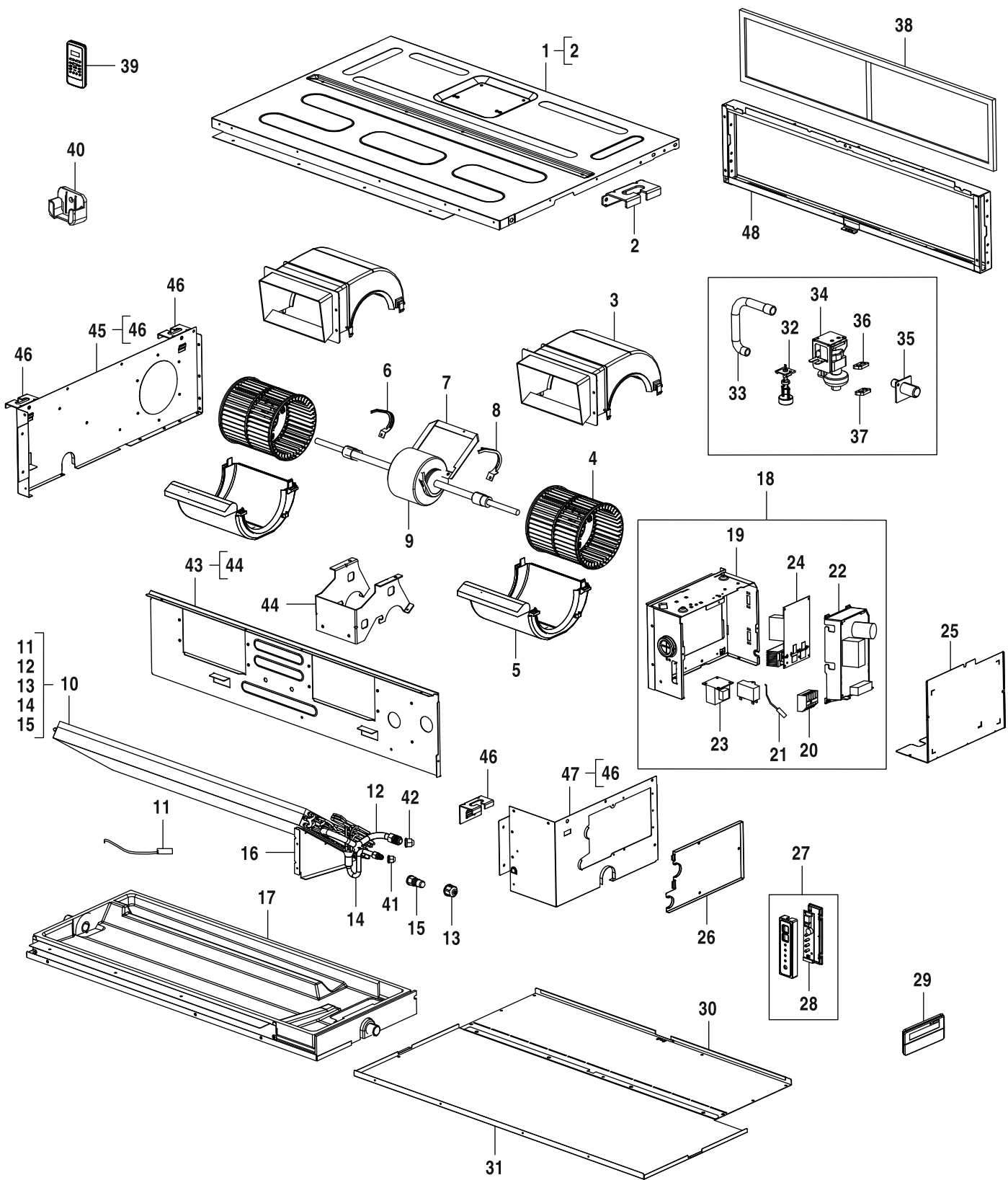
يجب أن يتم التركيب/التجميع من قبل متخصص مصرح له بالعمل، مع مراعاة اللوائح السارية.

**[fa] تذکرات مهم درباره نصب/مونتاژ**

نصب/مونتاژ باید توسط فردی حرفه ای که مجاز به انجام این کار است، و همچنین با توجه کامل به مقررات مربوطه انجام شود.

<b>CL5000iU D 35 E</b>	7 733 701 888	5
<b>CL5000iU D 53 E</b>	7 733 701 889	7
<b>CL5000iL D 105 E</b>	7 733 701 892	11
<b>CL5000iL D 125 E</b>	7 733 701 893	11
<b>CL5000iL D 140 E</b>	7 733 701 894	11
<b>CL5000iL D 160 E</b>	7 733 701 895	11
<b>CL5000iL D 88 E</b>	7 733 701 891	11
<b>CL5000iU D 70 E</b>	7 733 701 890	11

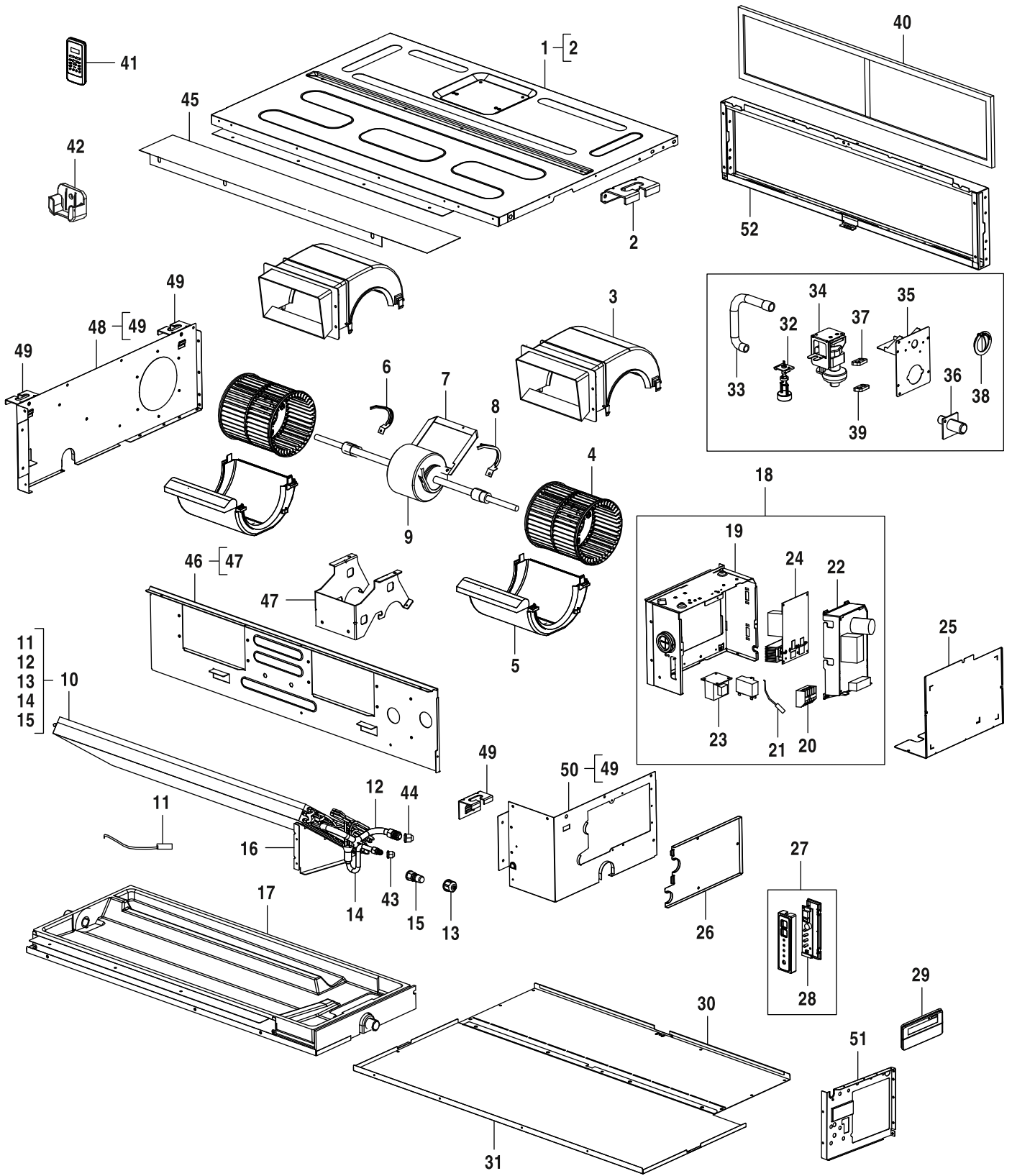
# Lista de repuestos



6721904738.aa.RO



# Lista de repuestos

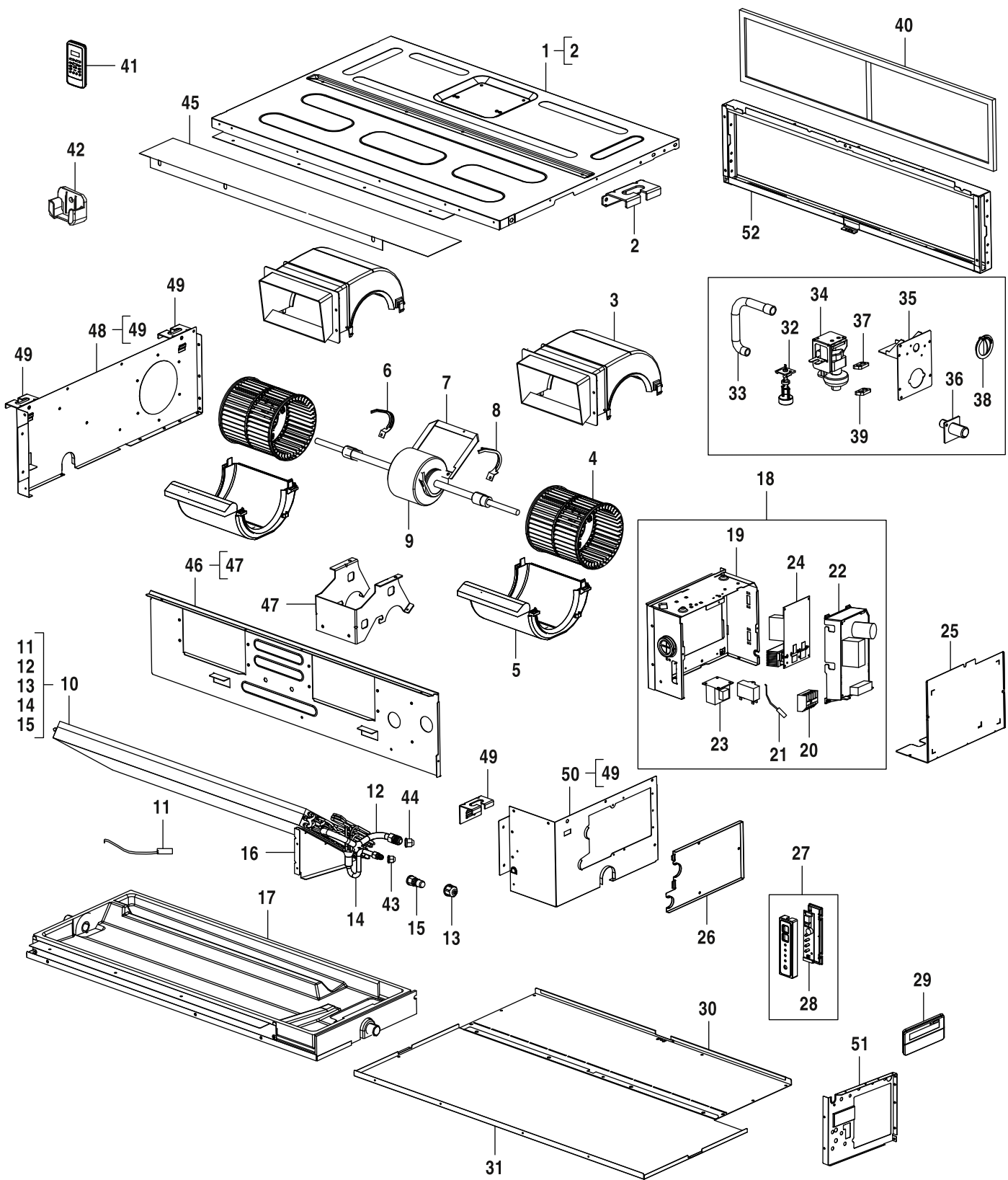


6721904739.aa.RO





# Lista de repuestos



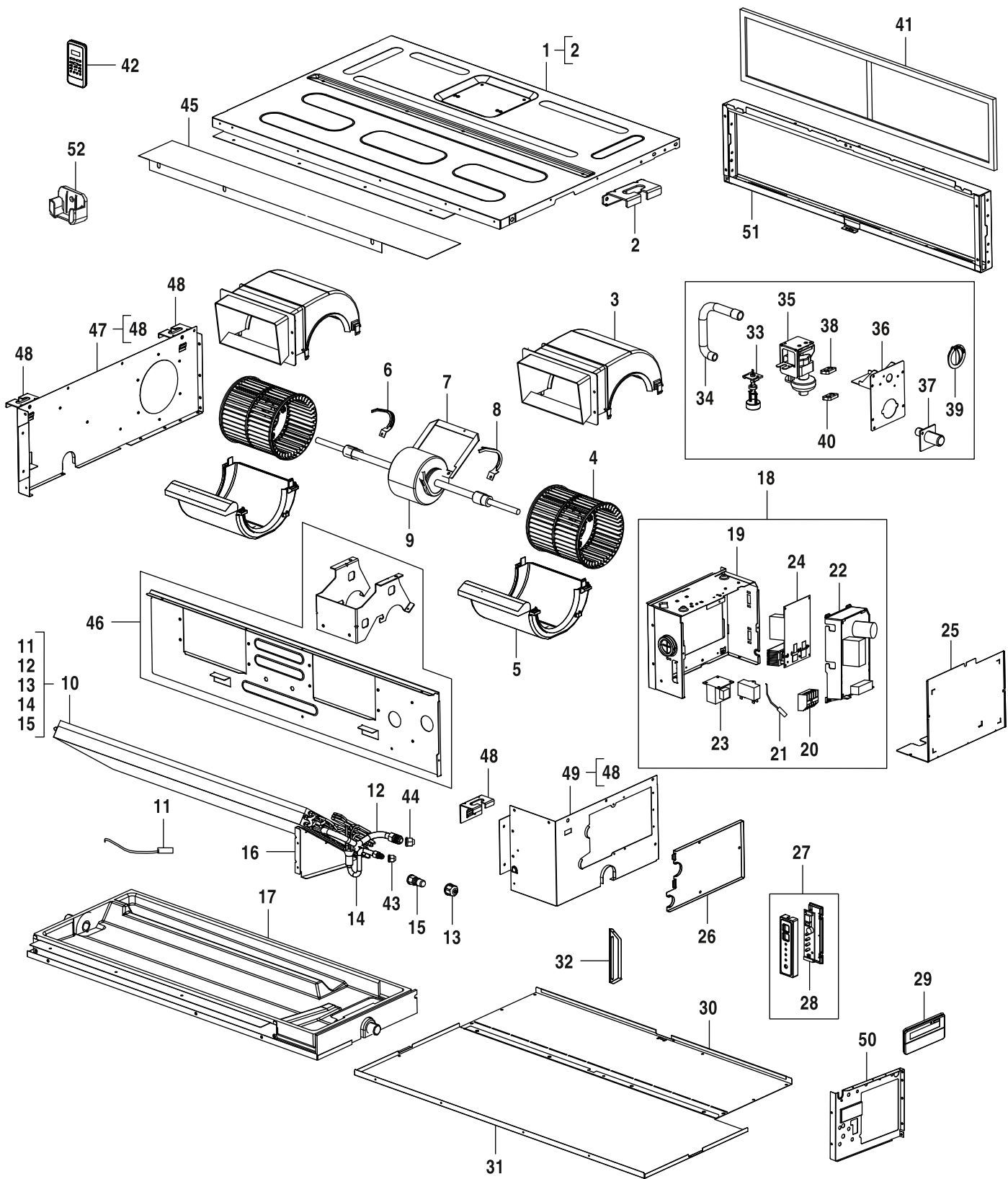
6721904739.aa.RO

	Descripción	Número el ordenar	CL5000IU D 53 E																																			Observaciones
48	Parte lateral izquierda	7 733 700 057	■																																			
49	Parte lateral derecha	7 733 700 058	■																																			
50	Parte lateral derecha	7 739 838 177	■																																			
51	Parte lateral derecha	7 739 838 178	■																																			

--

CL5000iU D 53 E	7733701889
-----------------	------------

# Lista de repuestos

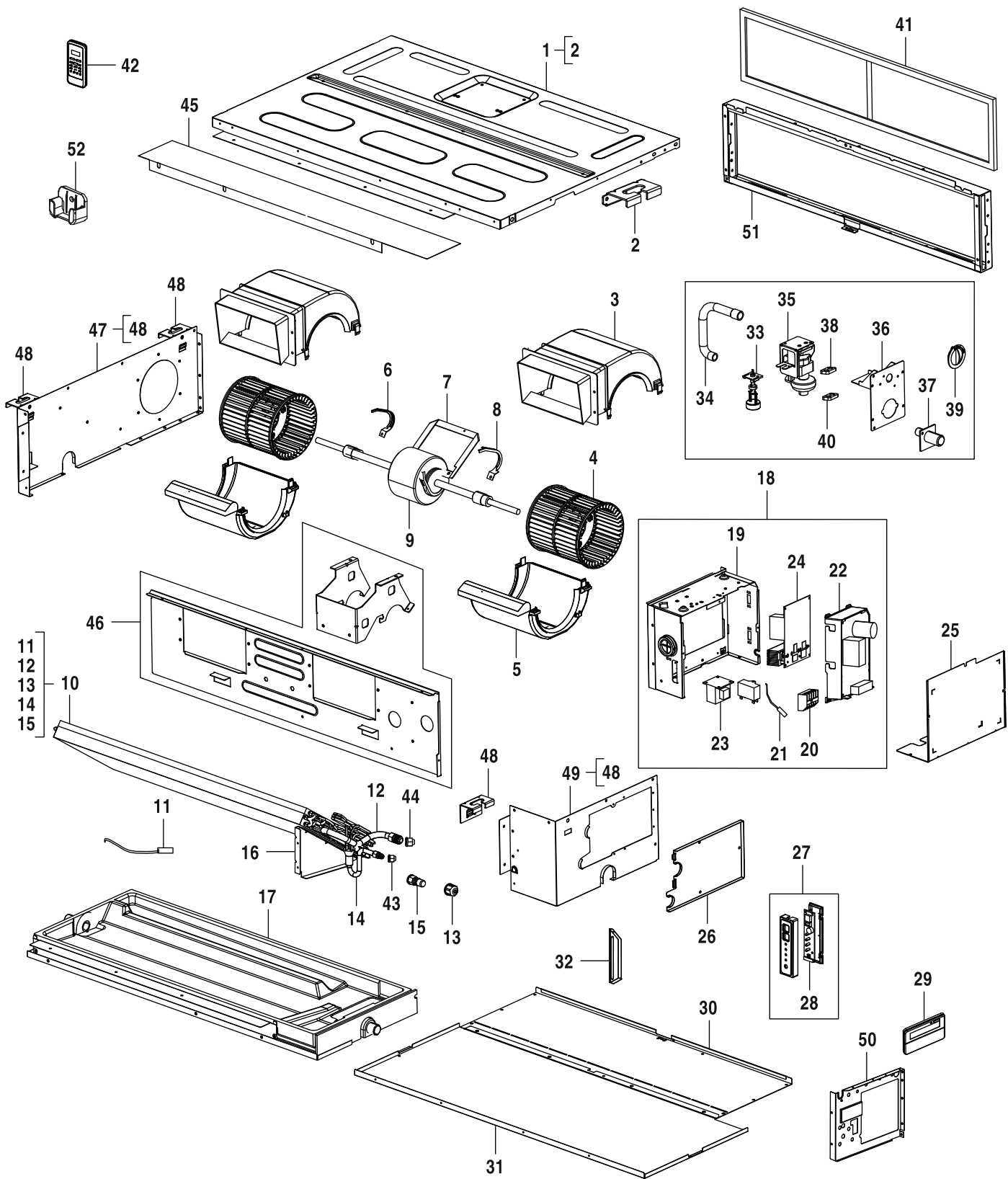


6721904700.aa.RO

CL5000iL D 105 E	7733701892
CL5000iL D 125 E	7733701893
CL5000iL D 140 E	7733701894
CL5000iL D 160 E	7733701895
CL5000iL D 88 E	7733701891
CL5000iU D 70 E	7733701890

Descripción	Número el ordenar	CL5000iL D 105 E	CL5000iL D 125 E	CL5000iL D 140 E	CL5000iL D 160 E	CL5000iL D 88 E	CL5000iU D 70 E	Observaciones
1 Carcasa	7 739 838 196	■				■		
1 Carcasa	7 739 838 221		■	■	■			
1 Carcasa	7 739 838 250						■	
2 Soporte	8 750 502 744	■	■	■	■	■	■	
3 Carcasa arriba	7 739 838 222		■	■	■			
3 Recubrimiento	8 750 502 745						■	
3 Recubrimiento	8 750 502 751	■				■		
4 Ventilador Centrifugo	7 739 838 181						■	
4 Ventilador	7 739 838 223		■	■	■			
4 Ventilador	8 750 502 752	■				■		
5 Carcasa debajo	7 739 838 182						■	
5 Chapa-guia de aire	8 750 502 753	■				■		
5 013 No description available	8 750 502 775		■	■	■			
6 Brida motor	7 739 832 924	■	■	■	■	■	■	
7 Soporte motor	7 739 833 005						■	
7 Soporte	7 739 838 225	■	■	■	■	■		
8 Brida motor	7 739 832 926	■	■	■	■	■	■	
9 Motor DC	7 739 838 158						■	
9 Motor DC	7 739 838 200	■				■		
9 Motor DC	7 739 838 226		■	■	■			
10 conjunto evaporador	8 750 500 782						■	
10 conjunto evaporador	8 750 500 787	■				■		
10 conjunto evaporador	8 750 500 790		■	■	■			
11 conj. del tubo del sensor de temperatura	7 739 832 368	■	■	■	■	■	■	
12 Tubo	7 739 838 202	■				■	■	
12 Tubo	7 739 838 228		■	■	■			
13 Tuerca	8 733 500 268	■	■	■	■	■	■	
14 Tubo	8 750 500 783						■	
14 Tubo	8 750 500 788	■				■		
14 013 No description available	8 750 502 776		■	■	■			
15 Válvula	8 733 500 266	■	■	■	■	■	■	
16 Soporte	7 739 838 204	■				■	■	
16 Soporte	7 739 838 230		■	■	■			
17 sifón de condensados	7 739 838 186						■	
17 sifón de condensados	7 739 838 205	■				■		
17 sifón de condensados	7 739 838 231		■	■	■			
18 Carcasa	8 750 502 746						■	
18 Carcasa	8 750 502 754					■		
18 Carcasa	8 750 502 756	■						
18 013 No description available	8 750 502 777		■	■	■			
19 Aparato de regulación	8 733 500 742	■				■	■	
19 Aparato de regulación	8 733 500 743		■	■	■			
20 Cables	8 750 502 275	■	■	■	■	■	■	
21 Sensor de temperatura de la habitación	7 739 833 258	■	■	■	■	■	■	
22 conj. placa principal de unidad exterior	8 750 502 747					■	■	
22 013 No description available	8 750 502 774		■	■	■			
23 Reactancia	7 739 832 943	■				■	■	
23 Bobina	7 739 838 235		■	■	■			
CL5000iL D 105 E	7733701892							
CL5000iL D 125 E	7733701893							
CL5000iL D 140 E	7733701894							
CL5000iL D 160 E	7733701895							
CL5000iL D 88 E	7733701891							
CL5000iU D 70 E	7733701890							

# Lista de repuestos



6721904700.aa.RO

CL5000iL D 105 E	7733701892
CL5000iL D 125 E	7733701893
CL5000iL D 140 E	7733701894
CL5000iL D 160 E	7733701895
CL5000iL D 88 E	7733701891
CL5000iU D 70 E	7733701890

	Descripción	Número el ordenar	CL5000iL D 105 E	CL5000iL D 125 E	CL5000iL D 140 E	CL5000iL D 160 E	CL5000iL D 88 E	CL5000iU D 70 E												Observaciones
24	Inversor	7 739 838 209	■					■												
24	Inversor	7 739 838 236		■	■	■														
24	Placa de control inverter	8 750 502 748							■											
25	Recubrimiento	7 739 838 210	■					■	■											
25	Recubrimiento	7 739 838 237		■	■	■														
26	Soporte	8 750 500 784	■	■	■	■	■	■												
27	Caja de display	7 739 832 946	■	■	■	■	■	■												
28	Pantalla	7 739 838 239	■	■	■	■	■	■												
29	Control Remoto Cableado	8 750 502 749	■	■	■	■	■	■												
30	Recubrimiento detrás	7 739 838 190							■											
30	Recubrimiento detrás	7 739 838 211	■						■											
30	Recubrimiento detrás	7 739 838 240		■	■	■														
31	Recubrimiento arriba	7 739 838 191								■										
31	Recubrimiento arriba	7 739 838 212	■						■											
31	Recubrimiento arriba	7 739 838 241		■	■	■														
32	Pletina	7 739 833 355		■	■	■														
32	Fortalecer el tablero	7 739 838 213	■						■	■										
33	Sensor nivel de agua	7 739 833 103	■	■	■	■	■	■												
34	Manguera	8 750 500 775	■	■	■	■	■	■												
35	Bomba	7 739 833 262	■	■	■	■	■	■												
36	Soporte Bomba	8 750 500 777	■	■	■	■	■	■												
37	Tubo de drenaje	8 750 500 778	■	■	■	■	■	■												
38	Junta de goma de la bomba	8 750 500 779	■	■	■	■	■	■												
39	Tapa	8 750 500 780	■	■	■	■	■	■												
40	Junta de goma de la bomba	7 739 833 264	■	■	■	■	■	■												
41	Filtro de aire	8 750 500 785							■											
41	Filtro de aire	8 750 500 789	■						■											
41	Filtro de aire	8 750 500 792		■	■	■														
42	Mando a distancia	8 750 501 666	■	■	■	■	■	■												
43	Tuerca de tubo TLM-B02 - 3/8'	7 739 832 338	■	■	■	■	■	■												
43	Soporte Mando a distancia	8 750 501 605	■	■	■	■	■	■												
44	Tuerca de tubo TLM-D04 - 5/8'	7 739 832 418	■	■	■	■	■	■												
45	Soporte delante	7 739 838 192								■										
45	Soporte delante	7 739 838 214	■						■											
46	Soporte detrás	7 739 838 242		■	■	■														
46	Conjunto de la placa divisora	8 750 502 750								■										
46	Conjunto de la placa divisora	8 750 502 755	■						■											
47	Parte lateral izquierda	7 739 838 217	■						■	■										
47	013 No description available	8 750 502 778		■	■	■														
48	Parte lateral izquierda	7 739 838 245		■	■	■														
48	Gancho	7 739 838 247	■	■	■	■	■	■												
49	Parte lateral derecha	7 739 838 218	■						■	■										
50	Parte lateral derecha	7 739 838 219	■						■	■										
50	Parte lateral derecha	7 739 838 246		■	■	■														
51	Parte lateral derecha	7 739 838 195								■										
51	Parte lateral derecha	7 739 838 220	■						■											
51	Parte lateral derecha	7 739 838 248		■	■	■														
52	Parte lateral derecha	7 739 838 249		■	■	■														
CL5000iL D 105 E			7733701892																	
CL5000iL D 125 E			7733701893																	
CL5000iL D 140 E			7733701894																	
CL5000iL D 160 E			7733701895																	
CL5000iL D 88 E			7733701891																	
CL5000iU D 70 E			7733701890																	



**BOSCH**

Bosch Thermotechnik GmbH  
Junkersstr. 20-24  
D-73249 Wernau / Germany