



hr-toestel

ProLine

NxT HRC 24/CW3, NxT HRC 24/CW4, NxT HRC 30/CW5



Inhoudsopgave

1	Toelichting op de symbolen en veiligheidsinstructies	3		
1.1	Toelichting op de symbolen	3		
1.2	Algemene veiligheidsinstructies	3		
2	Productinformatie	5		
2.1	Conformiteitsverklaring	5		
2.2	Toestelbenaming	5		
2.3	Typeplaat	5		
2.4	Overzicht technische eenheden	5		
2.5	Leveringsomvang	5		
2.6	Accessoires	5		
2.7	Cv-toestelregistratie	5		
2.8	Vorstbeveiliging	5		
2.9	Productgegevens voor energieverbruik	5		
2.10	Productoverzicht	6		
2.11	Gassoort	6		
2.12	Gaskeurlabels	6		
2.13	Demonteren voorpaneel	7		
2.14	Afmetingen	7		
3	Voorschriften	7		
3.1	Voorschriften voor gasinstallaties	7		
4	Rookgasafvoersystemen	8		
4.1	Toestelclassificaties	8		
4.1.1	Type Bxx (open opstelling)	8		
4.1.2	Type Cxx (gesloten opstelling)	8		
4.2	Rookgasafvoeradapter	8		
4.3	Insteekdiepten	9		
4.4	Rookgasafvoermateriaal	10		
4.5	Controleren schacht	11		
4.5.1	Controleren schachtmaat	11		
4.5.2	Reinigen van bestaande schachten en schoorstenen	11		
4.6	Berekenen rookgasleidinglengten	11		
4.6.1	Toegestane rookgasleidinglengtes	11		
4.7	Bepalen rookgasafvoerlengte	14		
4.7.1	Bepalen rookgasafvoerlengte bij CLV-systemen	15		
4.8	C(11)3 Rookgasafvoersystemen	16		
4.8.1	Aluminium/rvs CLV-systemen	16		
4.8.2	Kunststof CLV-systemen	17		
4.9	Drukvereffeningsopening	17		
5	Voorwaarden voor de installatie	17		
5.1	Voorwaarden	18		
5.2	Waterkwaliteit	18		
5.3	Waterbehandeling	18		
6	Montage	18		
6.1	Uitpakken cv-toestel	18		
6.2	Controleren gassoort	18		
6.3	Ophangen cv-toestel	19		
6.4	Aansluiten gas en water	19		
6.4.1	Algemeen	19		
6.4.2	Aansluiten gasleiding	19		
6.4.3	Aansluiten drinkwaterleidingen	19		
6.4.4	Aansluiten zonneboiler	19		
6.5	Monteren serviceafsluiters	19		
6.6	Monteren drukverschilregelaar	19		
6.7	Aansluiten cv-leidingen	20		
6.8	Aansluiten condensafvoerleiding	20		
6.9	Vullen sifons	20		
6.10	Monteren rookgasafvoersysteem	20		
6.10.1	Controleren rookgasafvoerdiameter	21		
6.10.2	Monteren 60/100 concentrisch	21		
6.10.3	Monteren 80/125 concentrisch (alleen als C63)	21		
6.10.4	Monteren 80-80 parallel	21		
6.10.5	Monteren 80 enkelpijps	21		
7	Aansluiten elektrisch	21		
7.1	Regelprincipe	21		
7.2	Aansluiten kamerthermostaat	22		
8	Inbedrijfname	23		
8.1	Vullen cv-toestel	23		
8.2	Ontluchten gasleiding	23		
8.3	Controleren (rook)gasdichtheid	23		
8.4	Plakken stickers toestelclassificatie	23		
8.5	Instellen cv-toestel	23		
8.5.1	Controleren werking cv-toestel	23		
8.6	Inregelen cv-installatie	23		
8.7	Registreren cv-toestel	23		
8.8	Informereren gebruiker	23		
9	Bediening	23		
9.1	Overzicht bedieningspaneel	23		
9.2	Opvragen Informatie	24		
9.3	Wijzigen instellingen	24		
9.4	Toetsblokkering	24		
9.5	Vorstbeveiliging	24		
10	Inspectie en onderhoud	24		
10.1	Algehele visuele inspectie	25		
10.2	Demonteren gas-luchtunit	25		
10.3	Reinigen warmtewisselaar	25		
10.4	Reinigen brander	26		
10.5	Controleren ionisatie- en ontstekingselektrode	26		
10.6	Vervangen rookgaskeerklep	26		
10.7	Reinigen toestelsifon	26		
10.8	Monteren gas-luchtunit	26		
10.9	Controleren gasdichtheid	26		
10.10	Controleren gaswaarden	27		
10.10.1	Meten dynamische gasvoordruk	27		
10.10.2	Controleren afstelling gasregelblok	27		
10.11	Aflezen ionisatiestroom	29		
10.12	Na de inspectie of het onderhoud	29		
10.13	Reinigen mantel	29		
11	Bedrijfs- en storingsmeldingen	29		
11.1	Soorten displaycodes	29		
11.2	Historiemenu	32		
12	Uitbedrijfname	33		
12.1	Standaard uitbedrijfname	33		
12.2	Uitbedrijfname bij vorstgevaar	33		

13 Milieubescherming en afvalverwerking	33
14 Informatie inzake gegevensbescherming	33
15 Technische Informatie en protocollen	34
15.1 Elektrisch schema	34
15.2 Technische gegevens	35
15.3 Toleranties rookgasafvoermateriaal (B23, C63) .	36
15.4 Gasvoordrukken (dynamisch)	36
15.5 Restopvoerhoogte	36
15.6 Weerstandsgrafieken NTC-sensoren	37

1 Toelichting op de symbolen en veiligheidsinstructies

1.1 Toelichting op de symbolen

Waarschuwingen

Bij waarschuwingen geven signaalwoorden de soort en de ernst van de gevolgen aan indien de maatregelen ter voorkoming van het gevaar niet worden opgevolgd.

De volgende signaalwoorden zijn vastgelegd en kunnen in dit document worden gebruikt:

GEVAAR

GEVAAR betekent dat ernstig tot levensgevaarlijk lichamelijk letsel zal ontstaan.

WAARSCHUWING

WAARSCHUWING betekent dat zwaar tot levensgevaarlijk lichamelijk letsel kan ontstaan.

VOORZICHTIG

VOORZICHTIG betekent, dat licht tot middelzwaar lichamelijk letsel kan ontstaan.

OPMERKING

OPMERKING betekent dat materiële schade kan ontstaan.

Belangrijke informatie



Belangrijke informatie, zonder gevaar voor mens of materialen, wordt met het getoonde info-symbool gemarkeerd.

1.2 Algemene veiligheidsinstructies

Instructies voor de doelgroep

Deze installatie-instructie is bedoeld voor installateurs van gas- en waterinstallaties, verwarmings- en elektrotechniek. De instructies in alle handleidingen moeten worden aangehouden. Indien deze niet worden aangehouden kan materiële schade en lichamelijk letsel en zelfs levensgevaar ontstaan.

- ▶ Lees voor de installatie de installatie-, service- en inbedrijfname-handleidingen (warmtebron, verwarmingsregelaar, pompen enz.).
- ▶ Houd de veiligheids- en waarschuwingeninstructies aan.
- ▶ Houd de nationale en regionale voorschriften, technische regels en richtlijnen aan.
- ▶ Documenteer uitgevoerde werkzaamheden.

Gebruik volgens de voorschriften

Het product mag alleen worden gebruikt voor het verwarmen van cv-water en voor de warmwatervoorziening in gesloten cv-systemen.

Ieder ander gebruik komt niet overeen met de voorschriften. Daaruit resulterende schade valt niet onder de fabrieksgarantie.

⚠ Installatiestoring door apparaten van derden

Deze warmtebron is ontworpen voor het gebruik met onze regelars. Installatiestoringen, fouten en defecten van systeemcomponenten, resulterende uit het gebruik van apparaten van derden, zijn van aansprakelijkheid uitgesloten.

De servicewerkzaamheden die nodig zijn voor het herstellen van de schade worden in rekening gebracht.

⚠ Handelswijze bij gaslucht

Bij gaslekage bestaat explosiegevaar. Houd bij gaslucht de volgende gedragsregels aan.

- ▶ Voorkom vlam- of vonkvorming:
 - Rook niet, gebruik geen aansteker en lucifers.
 - Bedien geen elektrische schakelaars, trek geen stekkers uit het stopcontact.
 - Gebruik geen telefoon of deurbel.
- ▶ Sluit de gastoevoer af via de hoofdafsluiter of via de gasmeter.
- ▶ Open ramen en deuren.
- ▶ Waarschuw aanwezige bewoners en verlaat het gebouw.
- ▶ Voorkom dat derden het gebouw betreden.
- ▶ Neem buiten het gebouw contact op met brandweer, politie en gasbedrijf.

⚠ Levensgevaar door vergiftiging met rookgassen

Bij rookgaslekage bestaat levensgevaar.

- ▶ Let erop dat de rookgasafvoer en de afdichtingen onbeschadigd zijn.

⚠ Levensgevaar door vergiftiging met rookgassen bij onvoldoende verbranding

Bij rookgaslekage bestaat levensgevaar. Houd bij beschadigde of lekende rookgasafvoerbuizen of bij gasgeur de volgende gedragsregels aan.

- ▶ Sluit de brandstoftoevoer.
- ▶ Open ramen en deuren.
- ▶ Waarschuw aanwezige bewoners en verlaat het gebouw.
- ▶ Voorkom dat derden het gebouw betreden.
- ▶ Repareer direct de rookgasafvoerbuiz.
- ▶ Waarborg de verbrandingsluchttoevoer.
- ▶ Sluit ventilatieopeningen in deuren, ramen en wanden niet af. Verklein ze ook niet.
- ▶ Waarborg voldoende verbrandingsluchttoevoer ook bij naderhand ingebouwde apparaten, bijvoorbeeld bij afvoerluchtventilatoren en keukenventilatoren en airconditioningsystemen met afvoer naar buiten toe.
- ▶ Neem het product niet in bedrijf bij onvoldoende verbrandingsluchttoevoer.

⚠ Installatie, inbedrijfstelling en onderhoud

Installatie, inbedrijfstelling en onderhoud mogen alleen door een erkend installateur worden uitgevoerd.

- ▶ Bij open bedrijf: waarborg dat de opstellingsruimte aan de ventilatie-eisen voldoet.
- ▶ Repareer, manipuleer of deactiveer geen veiligheidsrelevante onderdelen.
- ▶ Gebruik alleen originele reserve-onderdelen.
- ▶ Controleer de gasdichtheid na werkzaamheden aan gasvoerende delen.

⚠ Verbrandings- en omgevingslucht

- ▶ Houd verbrandings- en omgevingslucht vrij van agressieve stoffen (bijvoorbeeld halogeenkoolwaterstoffen, die chloor- of fluorverbindingen bevatten). Corrosie wordt zo vermeden.
- ▶ Houd de verbrandingslucht vrij van stof.

⚠ Plaatsingsmogelijkheden

- ▶ Het wordt ten sterkste ontraden het toestel te plaatsen in een chemischagressieve omgeving zoals voorkomt bij spuitrijen, kapsalons, mestrijke plaatsen of plaatsen waar trichloorethyleen, bepaalde lijmsorten of andere agressieve chemische middelen worden bewaard of verwerkt. Ook bij een gesloten opstelling zal de goede werking en levensduur negatief beïnvloed worden. In die situatie is de beste oplossing het ketelhuis hermetisch af te sluiten van de omgeving en deze sterk te ventileren met schone buitenlucht.

⚠ Toepassingsgebied

- ▶ Het cv-toestel kan uitsluitend worden toegepast voor verwarming van cv-water voor centrale verwarmingssystemen en/of voor warmwatervoorzieningen voor huishoudelijk gebruik.

⚠ Elektrotechnische werkzaamheden

Voor aanvang van de elektrotechnische werkzaamheden:

- ▶ Schakel de netspanning (ook van het cv-toestel) over alle polen vrij en borg deze tegen herinschakelen.
- ▶ Controleer dat het cv-toestel spanningsloos is.
- ▶ Houd de aansluitschema's van de overige installatiedelen aan.

⚠ Overdracht aan de eigenaar

Leg de eigenaar bij de overdracht de bediening en bedrijfsvoorwaarden van de cv-installatie uit.

- ▶ Leg de bediening uit – ga daarbij in het bijzonder in op alle veiligheidsrelevante handelingen.
- ▶ Wijs met name op de volgende punten:
 - ombouw of herstelwerkzaamheden alleen door een erkend installateur mogen worden uitgevoerd.
 - voor een veilige en milieuvriendelijke werking van het product is minstens eenmaal per 2 jaar een inspectie en een behoefteafhankelijke reiniging en onderhoud nodig.
- ▶ Wijs op de mogelijke gevolgen (persoonlijk letsel tot levensgevaar of materiële schade) van een ontbrekende of onjuiste inspectie, reiniging en onderhoud.
- ▶ Wijs op de gevaren van koolmonoxide en adviseer het gebruik van CO-detectoren.
- ▶ Geef de installatie- en bedieningsinstructies aan de eigenaar in bewaring.

2 Productinformatie

2.1 Conformiteitsverklaring

Dit product voldoet qua constructie en werking aan de Europese en nationale vereisten.

CE Met de CE-markering wordt de conformiteit van het product met alle toepasbare EU-voorschriften bevestigd, welke samenhangen met het aanbrengen van deze markering.

De volledige tekst van de conformiteitsverklaring is via internet beschikbaar: www.nefit-bosch.nl.

2.2 Toestelbenaming

Dit document heeft betrekking op de volgende toestellen:

Toesteltype	Artikelnummer
NxT HRC 24/CW3	7746901850
NxT HRC 24/CW4	7746901851
NxT HRC 30/CW5	7746901852

Tabel 1 Type-overzicht

De benaming van het cv-toestel is uit de volgende delen samengesteld:

- Nefit: fabrikant,
- ProLine: productnaam,
- NxT HRC 24/CW3, NxT HRC 24/CW4, NxT HRC 30/CW5: producttype.

2.3 Typeplaat

Op de typeplaat staat onder andere de toestelcapaciteit, het serienummer en de goedkeuringen (→ § 2.10, pag. 6).

2.4 Overzicht technische eenheden

De volgende tabel bevat een overzicht van de technische eenheden die worden gebruikt op de typeplaat van het product en in de tabel met de technische gegevens aan het eind van deze installatiehandleiding.

Symbol	Beschrijving	Eenheid
$Q_n(\text{Hi})$	Nominale thermische belasting	kW
$Q_{nw}(\text{Hi})$	Nominale thermische belasting (warm water)	kW
P_n	Nominale warmtevermogen	kW
P_{cond}	Nominaal warmtevermogen (50/30 °C)	kW
U	Netspanning/frequentie/vermogen	V / Hz / W
IP	Beschermingsklasse	–
PMS	Maximaal toegestane waterdruk	MPa
PMW	Maximaal toegestane waterdruk (warm water)	MPa
D	Debiet	L/min

Tabel 2 Overzicht technische eenheden

2.5 Leveringsomvang

Bij de ProLine NxT worden een aantal toebehoren geleverd.

- ▶ Controleer bij levering of het cv-toestel niet is beschadigd.
- ▶ Controleer de leveringsomvang op volledigheid.
- ▶ Sorteert en recycle de verpakking op milieuvriendelijke wijze.

Leveringsomvang

Verpakking	Onderdeel	Verpakking
1 (cv-toestel)	• Afgemonteerd cv-toestel	Kartonnen omdoos
2 (toebehoren)	• Adapterring 80-80 • Ophangbeugel	Piepschuim bovendeel
3 (toebehoren)	• Technische documentatie • Registratiekaart • Stickers • Gasnippel, wartel, pakking	Plastic zak

Tabel 3 Leveringsomvang

2.6 Accessoires

De actuele prijslijst geeft een volledig overzicht van de beschikbare accessoires. Deze is van het internet te downloaden.

- ▶ Zie voor het webadres de achterzijde van dit document.

2.7 Cv-toestelregistratie

De installateur is verantwoordelijk voor het registreren van het cv-toestel. Door de registratie wordt eventuele aanspraak op fabrieksgarantie en/of inschakelen van onze servicedienst eenvoudiger.

- ▶ Vraag de gebruiker toestemming voor het gebruik van de benodigde gegevens voor registratie.
- ▶ Wijs hierbij op de informatie op de garantietaal en achterin de gebruikershandleiding.
- ▶ Vul de registratietaal volledig in en registreer online via: www.partner.nefit-bosch.nl.

Meer informatie over het gebruik van gegevens nodig voor registratie staan op de garantietaal en achterin dit document (→ § 14, pag. 33).

2.8 Vorstbeveiliging

OPMERKING

Installatieschade.

De cv-installatie kan bij strenge vorst bevroren door: het uitvallen van de netspanning, onvoldoende gastoevoer of een toestelstoring.

- ▶ Plaats het cv-toestel in een vorstvrije ruimte.
- ▶ Tap de cv-installatie af indien zij voor langere tijd uit bedrijf wordt genomen.

Het cv-toestel is voorzien van een vorstbeveiliging op basis van de:

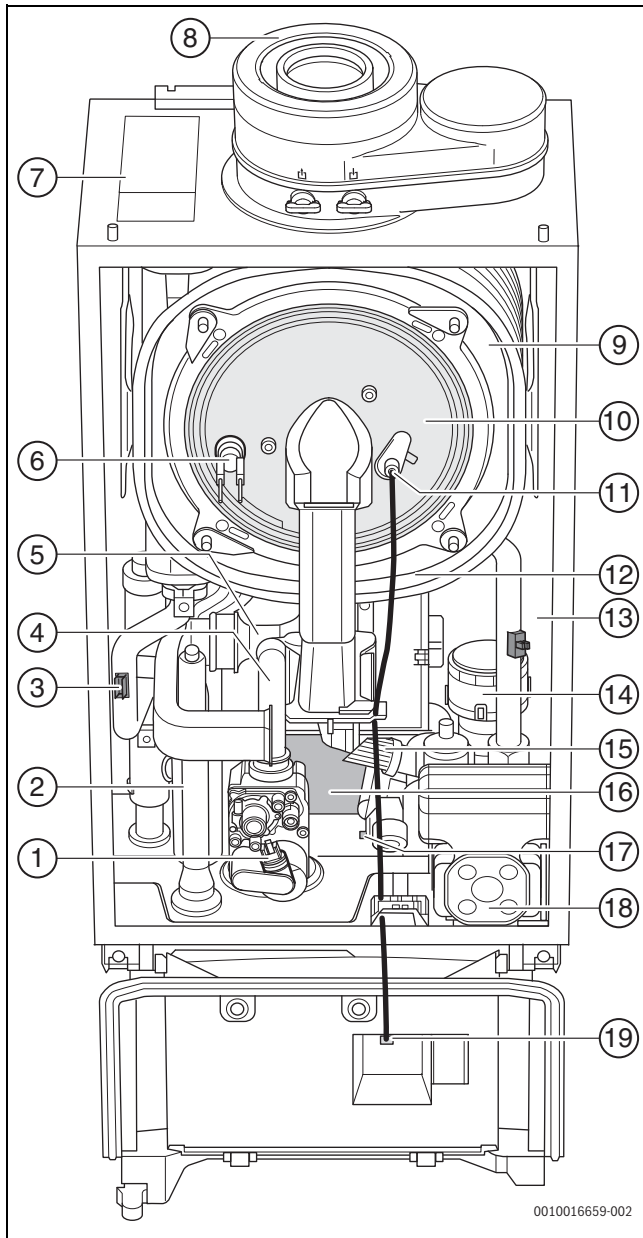
- cv-watertemperatuur.

Als er geen warmtevraag van de regelaar is, wordt bij een cv-watertemperatuur van 8 °C in de warmtewisselaar, de pomp ingeschakeld. Indien na 30 minuten geen temperatuurstijging wordt gemeten, dan komt ook de brander in. Bij een cv-watertemperatuur van 15 °C schakelen de brander en de pomp weer uit.

2.9 Productgegevens voor energieverbruik

De productgegevens voor het energieverbruik staan in de meegeleverde gebruiksinstructie.

2.10 Productoverzicht



Afb. 1 Overzichtstekening

- [1] Gasregelblok
- [2] Toestelsifon
- [3] Aanvoertemperatuursensor
- [4] Gasslang
- [5] Venturi
- [6] Branderthermostaat
- [7] Typeplaat
- [8] Universele rookgasafvoeradapter
- [9] Warmtewisselaar
- [10] Branderkap
- [11] Ionisatie- en ontstekingselektrode
- [12] Ventilator
- [13] Retourtemperatuursensor
- [14] 3-wegklep
- [15] Druksensor
- [16] Platenwisselaar
- [17] Flowsensor
- [18] Pomp
- [19] Connector ontstekingskabel

2.11 Gassoort

Dit cv-toestel is af fabriek geschikt en afgesteld voor aardgas G25.3.

Het cv-toestel kan worden omgebouwd naar propaan G31 (accessoire). Hierbij kan het voorkomen dat niet meer aan alle gaskeurlabels wordt voldaan.

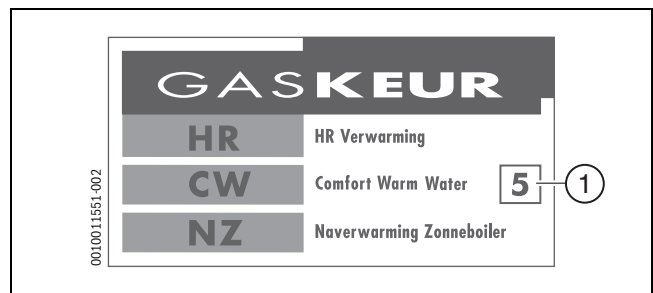
Toestelcategorie K (I_{2K})

Dit cv-toestel is afgesteld voor de toestelcategorie K (I_{2K}) en is geschikt voor het gebruik van G en G+ distributiegassen volgens de specificaties zoals die zijn weergegeven in de NTA 8837:2012 Annex D met een Wobbe-index van 43,46 – 45,3 MJ/ m³ (droog, 0 °C, bovenwaarde) of 41,23 – 42,98 (droog, 15 °C, bovenwaarde).

Dit cv-toestel kan daarnaast opnieuw worden afgeregeld voor de toestelcategorie E (I_{2E}) en is dan geschikt voor het gebruik van hoogcalorisch distributiegassen met een Wobbe-index van 52,07 - 54,18 MJ/ m³ (droog, 0 °C, bovenwaarde) of 49,4 - 51,4 MJ/ m³ (droog, 15 °C, bovenwaarde). Voorwaarde voor het hoogcalorische distributiegas is dat de samenstelling niet meer dan 7% propaan, 12% ethaan, 1,5% koolstofdioxide, 0,5% waterstof en 1,8% waterdamp bevat waarbij het totale PE getal (propaanequivalent) niet hoger dan 7% mag zijn.

Bovengenoemde grenswaarden voor de Wobbe-index zijn de waarden die gewaarborgd worden door de tests volgens de toestelnorm EN 15502-2-1 met de extreme grensgassen die voor de genoemde toestelcategorieën gelden.

2.12 Gaskeurlabels



Afb. 2 Gaskeurlabel

[1] Vermelding van de CW-waarde. Afhankelijk van het producttype staat hier een 3, 4 of 5.

Het Gaskeurlabel is een onafhankelijk prestatielabel dat door de keuringsinstantie KIWA Certification wordt toegekend aan die gasverbruikstoestellen die voldoen aan specifieke eisen met betrekking tot een aantal doelmatigheids-, milieutechnische en comfortaspecten.

Het cv-toestel draagt de volgende gaskeurlabels:

- Gaskeur HR: het cv-toestel heeft daarmee een rendement dat minimaal 96,5% op bovenwaarde is.
- Gaskeur NZ: het cv-toestel is geschikt om als naverwarmer van een zonne-energiesysteem te dienen.
- Gaskeur CW: het cv-toestel heeft een prestatielabel voor produceren van warm water volgens de Comfort Warm Water-klasse.

CW3

- een CW-tapdebiet van tenminste 6 l/min. van 60 °C,
- een douchefunctie vanaf 3,6 tot tenminste 6 l/min. van 60 °C (dit komt overeen met 6 tot 10 l/min. bij 40 °C),
- het vullen van een bad met 100 liter water van 40 °C gemiddeld, binnen 12 minuten.

CW4

- een CW-tapdebiet van tenminste 7,5 l/min. van 60 °C,
- een douchefunctie vanaf 3,6 tot tenminste 7,5 l/min. van 60 °C (dit komt overeen met 6 tot 12,5 l/min. bij 40 °C),
- het vullen van een bad met 120 liter water van 40 °C gemiddeld, binnen 11 minuten.

CW5

- een CW-tapdebiet van tenminste 7,5 l/min. van 60 °C,
- een douchefunctie vanaf 3,6 tot tenminste 7,5 l/min. van 60 °C (dit komt overeen met 6 tot 12,5 l/min. bij 40 °C),
- het vullen van een bad met 150 liter water van 40 °C gemiddeld, binnen 10 minuten.

Producttype	Gaskeurwaarden CW 2003					
	CW-klasse ¹⁾	CW-tapdebiet [l/min]	Specifieke leidinglengte [m] ²⁾	Badvulling [l/min]	Effectieve toestelwachtijd [s]	Warmwaterzijdig drukverschil [kPa]
NxT HRC 24/CW3	3	6,0	20	11,2	6	14,3
NxT HRC 24/CW4	4	7,5	24	13,3	6	22,7
NxT HRC 30/CW5	5	9,0	27	16,2	6	6

- 1) Een classificatie van het cv-toestel op basis van Gaskeur CW-certificatiemetingen. De meetresultaten worden aangeduid met de cijfers 1 t/m 6.
- 2) Maximale lengte van niet-geïsoleerde drinkwaterleidingen tussen het cv-toestel en een tappunt waarbij binnen 30 seconden een blijvende temperatuurverhoging van tenminste 35 °C is bereikt. Hierbij wordt uitgegaan van een drinkwaterleiding met een inwendige diameter van Ø10 mm.

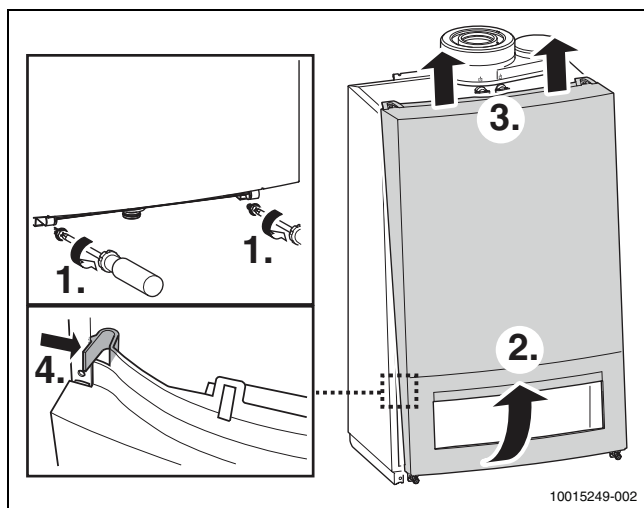
Tabel 4 Gegevens CW-label



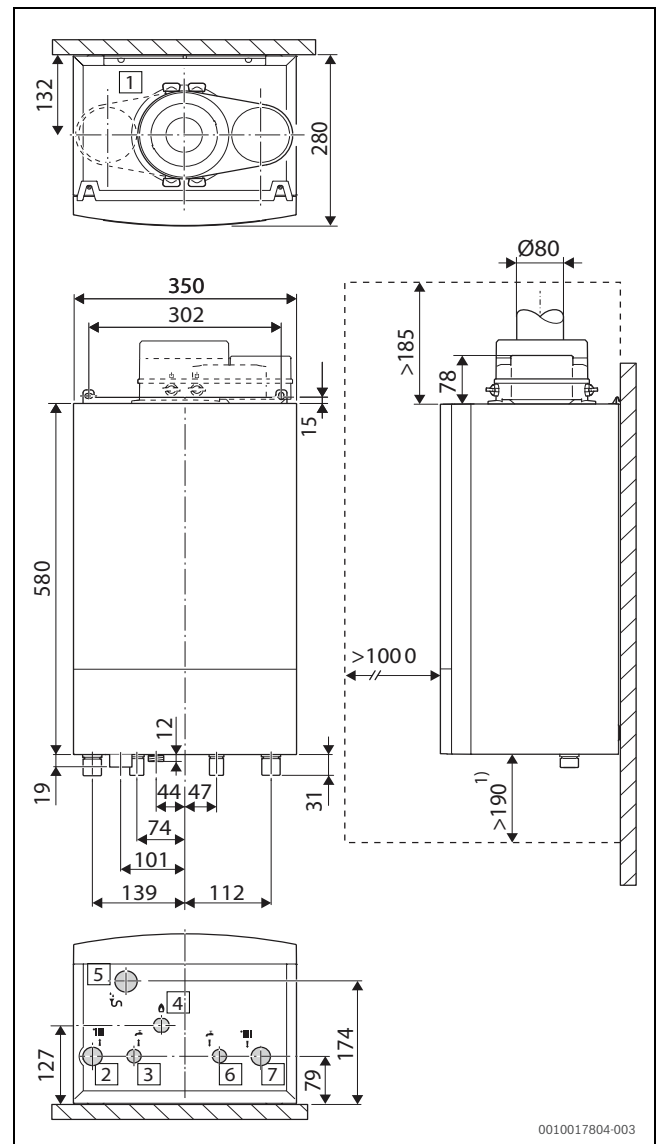
De prestaties conform het Gaskeur CW-label kunnen na ombouw naar propaan of bij gebruik van de ProLine NxT overdruk-kit niet worden gegarandeerd.

2.13 Demoneren voorpaneel

- ▶ Draai de beide schroeven los [1].
- ▶ Verwijder het voorpaneel door deze aan de onderzijde iets naar voren te trekken en vervolgens op te tillen [2 en 3].
- ▶ Ontgrendel het bedieningspaneel [4] en klap deze naar voren.



Afb. 3 Demoneren voorpaneel

2.14 AfmetingenAfb. 4 Afmetingen [mm]¹⁾

- [1] Universele rookgasafvoeradapter
- [2] Cv aanvoer - Ø 22 mm gladde buis
- [3] Warm water - Ø 15 mm gladde buis
- [4] Gas - Ø 15 mm gladde buis
- [5] Condensafvoer - Ø 30 mm uitwendig
- [6] Koud water - Ø 15 mm gladde buis
- [7] Cv-retour - Ø 22 mm gladde buis

3 Voorschriften**3.1 Voorschriften voor gasinstallaties**

Houd voor een correcte installatie en werking van het product alle geldende nationale en regionale voorschriften, technische regelingen en richtlijnen aan.

De geldende voorschriften staan vermeld in document 6720807972 die te vinden is via de zoekmachine voor documentatie op de internetsite. Het internetadres bevindt zich op de achterzijde van deze instructie.

- 1) Houd voor servicedoeleinden een vrije ruimte van 1 meter aan voor het cv-toestel. De vrije ruimte aan beide zijanten mag 0 mm zijn.

4 Rookgasafvoersystemen

4.1 Toestelclassificaties

Dit cv-toestel is goedgekeurd voor de volgende toestelclassificaties:

B₂₃, C₁₃, C₃₃, C₄₃, C₅₃, C₆₃, C₈₃, C₉₃, C₍₁₀₎₃, C₍₁₁₎₃.

De toestelclassificatie is als volgt opgebouwd:

- B - open opstelling (→ § 4.1.1);
- C - gesloten opstelling (→ § 4.1.2);
- het eerste cijfer staat voor het type rookgasafvoersysteem dat mag worden toegepast;
- het tweede cijfer geeft aan waar de ventilator in het cv-toestel is geplaatst:
 - 1 - natuurlijke afvoer (geen ventilator),
 - 2 - ventilator zit in de rookgasafvoer,
 - 3 - ventilator zit in de luchttoevoer.
 Bij dit cv-toestel zit de ventilator in de luchttoevoer.
- Het laatste cijfer van de toestelclassificatie is daarom altijd een "3".

4.1.1 Type B_{xx} (open opstelling)

Bij een open opstelling wordt de verbrandingslucht uit de opstellingsruimte gebruikt. De opstellingsruimte dient te zijn voorzien van de noodzakelijke luchttoevoeropeningen om de toevoer van voldoende verbrandingslucht te waarborgen.

Omschrijving toestelclassificatie:

Type B₂₃

Aan te sluiten op een rookgasafvoer bovendaks, verbrandingslucht wordt van de opstellingsruimte onttrokken.

4.1.2 Type C_{xx} (gesloten opstelling)

Bij een gesloten opstelling wordt de verbrandingslucht van buiten het gebouw aangezogen.

De mantel van het cv-toestel is gasdicht uitgevoerd en vormt een deel van de luchttoevoer. Daarom is het bij een gesloten opstelling vereist dat bij een werkend cv-toestel het voorpaneel is gesloten.

Deze toestelklasse verdient altijd de voorkeur boven toestelclassificatie B, aangezien het gehele luchttoevoer- en rookgasafvoersysteem uitsluitend met de buitenlucht in verbinding staat. Hierdoor kunnen in geval van onregelmatigheden verbrandingsproducten het binnenklimaat niet belasten.

Omschrijving toestelclassificatie:

Type C₁₃

Aan te sluiten op een horizontale (gevel) doorvoer; kan en mag zowel concentrisch als parallel zijn uitgevoerd.

De rookgasafvoer- en luchttoevoeropening moeten hierbij in hetzelfde drukvlak liggen en binnen een vierkant van 50 bij 50 cm (→ afb. 9, pag. 13).

Type C₃₃

Aan te sluiten op een verticale (dak) doorvoer; kan en mag zowel concentrisch als parallel zijn uitgevoerd.

De rookgasafvoer- en luchttoevoeropening moeten hierbij in hetzelfde drukvlak liggen en binnen een vierkant van 50 bij 50 cm, waarbij de afstand tussen luchtinlaat en rookgasuitlaat niet groter mag zijn dan 50 cm. (→ afb. 11, pag. 13).

Type C₄₃ (onderdruk-CLV)

Aan te sluiten op een gezamenlijk rookgasafvoer/luchttoevoer (CLV-systeem), kan en mag zowel concentrisch als parallel zijn uitgevoerd.

De rookgassen worden in het verticale leidingdeel afgevoerd op basis van natuurlijke trek. De rookgasafvoer- en luchttoevoeropening moeten in hetzelfde drukvlak liggen. Het condensaat uit het afvoerkanaal mag niet via 1 van de aangesloten toestellen worden afgevoerd. Het CLV-systeem dient voorzien te zijn van een eigen condensafvoer.

Type C₅₃

Aan te sluiten op afzonderlijke leidingen voor de rookgasafvoer en de luchttoevoer.

Deze leidingen monden uit in verschillende drukgebieden (bijvoorbeeld verbrandingslucht uit de gevel en rookgas bovendaks). De rookgasafvoer- en luchttoevoeropening mogen zich niet op tegenover elkaar liggende gevels bevinden (→ afb. 13, pag. 13).

Type C₆₃

Aan te sluiten op goedgekeurd universeel rookgasafvoer- en luchttoevoermateriaal dat onafhankelijk van het cv-toestel is gekeurd. De rookgasafvoer- en luchttoevoeropening mogen zich niet op tegenover elkaar liggende gevels bevinden. De toegestane recirculatie is maximaal 10% onder alle windcondities. Het condensaat uit de rookgasafvoer mag via het toestel worden afgevoerd.

Type C₈₃

Rookgaszijdig aan te sluiten op een gemeenschappelijk afvoerkanaal; uitmonding via het dak.

De luchttoevoer wordt, van buiten de gevel, individueel op het cv-toestel aangesloten (het zogenaamde "halve" CLV-systeem). Het condensaat uit het afvoerkanaal mag niet via 1 van de aangesloten toestellen worden afgevoerd. Het CLV-systeem dient voorzien te zijn van een eigen condensafvoer.

Type C₉₃

Aan te sluiten op afzonderlijke leidingen voor de rookgasafvoer; uitmonding via het dak. De luchttoevoer wordt collectief via de schacht op het cv-toestel aangesloten (→ afb. 14, pag. 14).

Type C₍₁₀₎₃ (overdruk-CLV)

Aan te sluiten op een universele, gezamenlijke luchttoevoer/rookgasafvoer onder overdruk (CLV-systeem), mag uitsluitend concentrisch worden uitgevoerd. Het CLV-systeem moet bij elke aansluiting duidelijk als C₍₁₀₎ gekenmerkt zijn. Het cv-toestel is voorzien van een rookgasterugslagklep.

Type C₍₁₁₎₃ (overdruk-CLV)

Aan te sluiten op een gezamenlijke luchttoevoer/rookgasafvoer onder overdruk (CLV-systeem). Het CLV-systeem moet bij elke aansluiting duidelijk als C₍₁₁₎ gekenmerkt zijn. Het condensaat uit het afvoerkanaal mag niet via 1 van de aangesloten cv-toestellen worden afgevoerd. Het CLV-systeem dient voorzien te zijn van een eigen condensafvoer. De aangesloten cv-toestellen dienen van hetzelfde type te zijn.

4.2 Rookgasafvoeradapter

Dit cv-toestel is uitgevoerd met de universele rookgasafvoeradapter. Afhankelijk van het producttype is de adapter geschikt voor de volgende rookgasafvoerdiameters:

Producttype	Rookgasafvoerdiameters				Standaard uitlevering
	60/100	80-80	80/125	80	
NxT HRC 24/CW3	•	•	– ¹⁾	•	60/100
NxT HRC 24/CW4	•	•	– ¹⁾	•	60/100
NxT HRC 30/CW5	•	•	– ¹⁾	•	60/100

1) Alleen toepasbaar als type C₆₃ (→ § 4.1.2, pag. 8).

Tabel 5 Rookgasafvoerdiameters per producttype

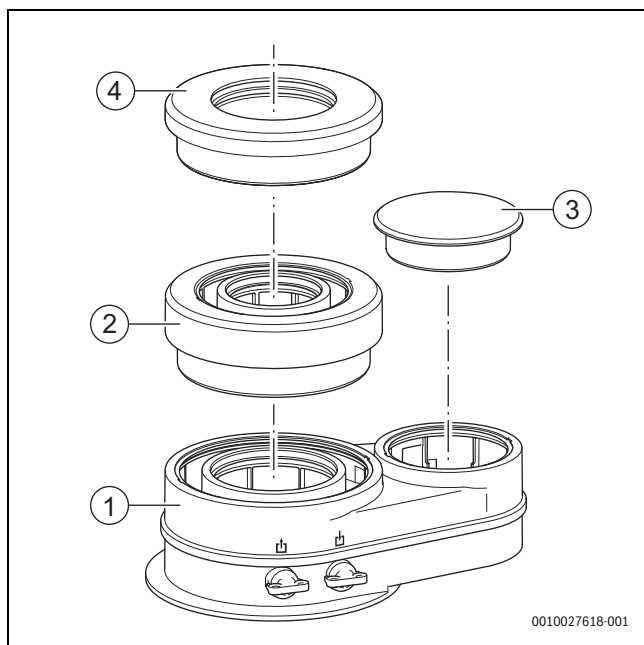
Opbouw universele rookgasafvoeradapter

De universele rookgasafvoeradapter bestaat uit een op het cv-toestel gemonteerd basisdeel en een 3-tal delen die bepalen welk rookgasafvoer diameter kan worden toegepast.

- ▶ Bepaal welke delen voor de gewenste rookgasafvoerdiameter moeten worden toegepast (→ tabel 6).
- ▶ Zorg dat de afzonderlijke delen na montage volledig aansluiten op de basisadapter (→ afb. 5).

Opbouw Adapter	Basisadapter	60/100 adapterring	80 afdekcap	80-80 adapterring
	[1]	[2]	[3]	[4]
Ø 60/100	•	•	•	-
Ø 80-80	•	-	-	•
Ø 80	•	-	-	•
Ø 80/125	•	-	•	-

Tabel 6 Toe te passen delen rookgasafvoeradapter



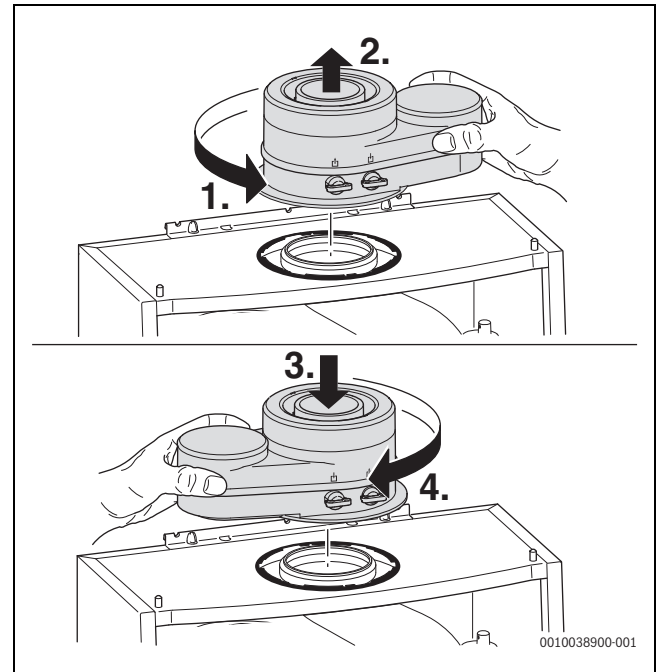
Afb. 5 Opbouw rookgasafvoeradapter

- [1] Basisadapter
- [2] 60/100 adapterring
- [3] 80 afdekcap
- [4] 80-80 adapterring

Omdraaien adapter bij rookgasafvoertype 80-80 mm

Standaard bevindt de luchttoevoerstomp van de universele adapter zich rechts van de rookgasafvoerstomp. De adapter kan worden gedraaid om bij een parallel rookgasafvoersysteem onnodig kruisen van buizen te voorkomen.

- ▶ Monteer de adapter in de gewenste positie.



Afb. 6 Omdraaien rookgasafvoeradapter

4.3 Insteekdiepten

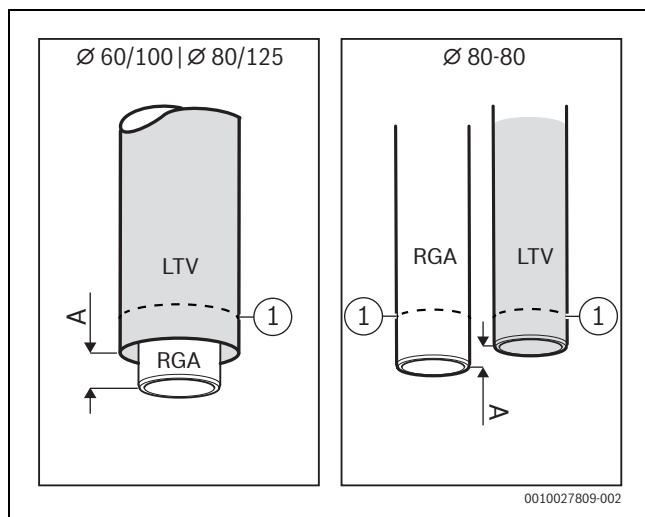
Bij de montage van rookgasafvoermateriaal moet rekening gehouden worden met:

- de uitzetting van het rookgasafvoermateriaal
- het lengteverschil tussen rookgasafvoer- en luchttoevoerbuis, voor een juiste afdichting op de lipringen in de adapter.
- ▶ Houd bij het aanpassen van buislengten de insteekdiepten aan (→ tabel 7).

RGA-type	Insteekdiepte ¹⁾		
	RGA [mm]	LTV [mm]	A [mm]
60/100 mm	40	20	20
80/125 mm	40	20	20
80-80 mm	55	20	35
80 mm	55	--	--

1) In de aangegeven insteekdiepten is de uitzetting van het rookgasafvoermateriaal meegenomen.

Tabel 7 Insteekdiepten universele rookgasafvoeradapter



Afb. 7 Lengteverschil luchttoevoer-, rookgasafvoerbuiz [A]

[1] Insteekdiepte

[A] Lengteverschil tussen RGA en LTV

4.4 Rookgasafvoermateriaal

Alle informatie in dit document, tenzij anders vermeld, is gebaseerd op rookgasafvoermaterialen van M&G/Burgerhout en daarmee toegestaan in combinatie met het cv-toestel. De benamingen en artikelnummers van deze rookgasmaterialen zijn opgenomen in de prijslijst van de M&G/Burgerhout. Uitzondering hierop zijn de door Nefit aangeboden muur- en dakdoorvoeren van M&G/Burgerhout. Zie hiervoor de prijslijst van Nefit. Het luchttoevoer- en rookgasafvoermateriaal, vanaf het cv-toestel tot en met de dak- of geveldoorvoer, moet geschikt zijn voor hr-toestellen en moet CE-gekeurd zijn.

- ▶ Gebruik als luchttoevoer- en rookgasafvoermateriaal: kunststof, roestvast staal (rvs) of dikwandig aluminium.
- ▶ Houd bij toepassing van kunststof rookgasafvoermateriaal rekening met de temperatuurclassificatie (T120) van het cv-toestel.
- ▶ Gebruik bij voorkeur concentrisch rookgasafvoermateriaal uit het oogpunt van veiligheid en eenvoudige montage.

Rookgasafvoer materialen							
Toestelcategorie	Merk	Materiaal	Uitvoering		Diame-ter	Opmerking	
C ₁₃ , C ₃₃ , C ₄₃ , C ₅₃ , C ₉₃	Burgerhout (M&G) safe-pp	pp	star	enkelvoudig/parallel		80	C ₅₃ alleen mogelijk bij parallele rga-adapter
C ₁₃ , C ₃₃ , C ₄₃ , C ₅₃ , C ₉₃	Burgerhout (M&G) pp	pp	star	enkelvoudig/parallel		80	
C ₁₃ , C ₃₃ , C ₄₃ , C ₉₃ , C ₍₁₀₎₃ ¹⁾ , C ₍₁₁₎₃	Burgerhout (M&G) Twinsafe	metaal/pp	star	concentrisch		60/100	
C ₁₃ , C ₃₃ , C ₄₃ , C ₉₃ , C ₍₁₀₎₃ , C ₍₁₁₎₃	Burgerhout (M&G) Conc. Alu.	metaal/alu	star	concentrisch		60/100	
C ₁₃ , C ₃₃ , C ₄₃ , C ₅₃ , C ₉₃ , C ₍₁₁₎₃	Burgerhout (M&G) Alu-fix	alu	star	enkelvoudig/parallel		80	
C ₁₃ , C ₃₃ , C ₄₃ , C ₅₃ , C ₉₃	Burgerhout (M&G) Rvs	rvs	star	enkelvoudig/parallel		80	
B ₂₃ , C ₆₃	Universeel (gastec QA) rga-materiaal						Maak voor het bepalen van de maximale toegestane rookgasafvoerlengte gebruik van de gegevens uit tabel 39 en de gegevens van de betreffende rookgasafvoerbakant.
C ₄₃ , C ₈₃	QA138 of QA163 rga-materiaal						
Dakdoorvoeren							
C ₁₃ , C ₃₃	Burgerhout (M&G) Skyline 3000	alu, pp, rvs		concentrisch/parallel		60/100, 80/80	Zie Burgerhout catalogus
C ₁₃ , C ₃₃	Nefit universele kunststof dakdoorvoerset	pp		concentrisch/parallel		60/100, 80/80	Zie Nefit prijslijst
Muurdoorvoeren							
C ₁₃ , C ₃₃	Burgerhout (M&G) geveldoorvoerset	alu, pp, rvs		concentrisch/parallel		60/100, 80/80	Zie Burgerhout catalogus
C ₁₃ , C ₃₃	Nefit geveldoorvoerset	pp, alu		concentrisch/parallel		60/100, 80/80	Zie Nefit prijslijst

1) Toe te passen rookgasafvoermateriaal van cv-toestel tot aan de schacht. (Het toe te passen rookgasafvoermateriaal voor in de schacht is gedefinieerd in par. 4.8.)

Tabel 8 Toegestane systeemgebonden rookgasafvoermaterialen

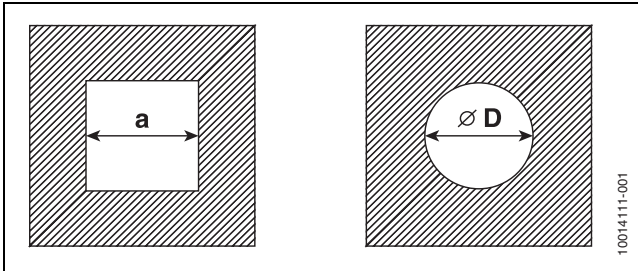
4.5 Controleren schacht

Bij het aansluiten van het cv-toestel op een schacht of bouwkundig kanaal, moet met de volgende eisen worden voldaan:

- Op de rookgasafvoerleiding in de schacht mag slechts 1 cv-toestel (per verdieping) worden aangesloten.
- Wanneer de rookgasafvoerleiding in een bestaande schacht wordt ingebouwd, moeten eventueel aanwezige aansluitopeningen met de juiste materialen goed worden afgesloten.

4.5.1 Controleren schachtmaat

- Controleer of de schachtmaat is toegestaan bij de toegepaste rookgasafvoerdiameter, → tabel 9.



Afb. 8 Rechthoekige en ronde doorsnede

Rookgasafvoer \varnothing	a_{min}	a_{max}	D_{min}	D_{max}
60 mm	100 mm	220 mm	120 mm	310 mm
80 mm	120 mm	300 mm	140 mm	300 mm
100 mm	145 mm	300 mm	160 mm	300 mm
110 mm	155 mm	300 mm	175 mm	320 mm
125 mm	180 mm	330 mm	195 mm	350 mm
130 mm	190 mm	330 mm	210 mm	350 mm
160 mm	225 mm	400 mm	255 mm	400 mm
200 mm	300 mm	480 mm	340 mm	500 mm

Tabel 9 Toegestane schachtmaten

4.5.2 Reinigen van bestaande schachten en schoorstenen

- Afhankelijk van de toegepaste toestelclassificatie dient de schacht te worden gereinigd:
 - B₂₃, C₃₃ of C₅₃: geen reiniging nodig.
 - C₄₃, C₉₃, C₍₁₀₎₃ of C₍₁₁₎₃: schacht reinigen. Vereiste reiniging, → tabel 10.

Gebruik tot nu toe	Vereiste reiniging
Ventilatieschacht	Mechanische reiniging
Rookgasafvoer bij gasverbranding	Mechanische reiniging
Rookgasafvoer bij olie of vaste brandstof	Mechanische reiniging: sealen van het oppervlak, om uitwaseming van de verbrandingsresten uit het metselwerk (bijvoorbeeld zwavel) in de verbrandingslucht te voorkomen

Tabel 10 Vereiste reiniging

- Controleer de lekdichtheid van het luchttoevoerkanaal. De lekgraadte per verdieping mag niet groter zijn dan 1,5 m³/h bij een drukverschil van 100 Pa.

Indien de lekdichtheid van het luchttoevoerkanaal onvoldoende is kan een van de volgende maatregelen worden genomen:

- sealen van de schacht;
- voer de luchttoevoer en rookgasafvoer in de schacht concentrisch of parallel uit;
- haal de luchttoevoer uit de gevel (½ CLV).

4.6 Berekenen rookgasleidinglengten

4.6.1 Toegestane rookgasleidinglengtes

Bij de bepaling van de rookgasafvoerlengte wordt in tabel 12 voor toestelgebonden rookgasafvoersystemen de maximale toegestane lengte weergegeven (L). Zowel bij concentrische als bij parallelle rookgasafvoersystemen geldt dat dit de lengte is tussen cv-toestel tot en met de doorvoer.

Elke gebruikte bocht zorgt voor een vermindering van de maximaal toegestane lengte. Bij parallelle rookgasafvoersystemen is dit het totaal van alle gebruikte bochten in de luchttoevoerleiding en de rookgasafvoerleiding.

		Equivalente lengte bochten		
		87°	43°	30°
concentrisch 60/100 (star)	pp	1,4 m	1,2 m	
parallel 80 (star)	pp	2,3 m	1,0 m	
	alu	3,6 m	1,8 m	1,0 m

Tabel 11

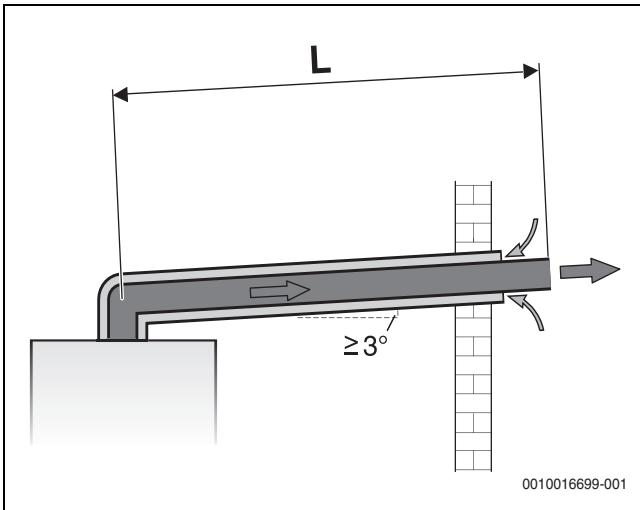
4 | Rookgasafvoersystemen

Rookgasafvoer conform CEN	Afb.	Diameter van het luchttoevoer- / rookgasafvoermateriaal	Type	Schachtdoorsnede	Maximale leidinglengten				
					L L = L ₁ + L ₂ L = L ₁ + L ₂ + L ₃	L ₂	L ₃		
Horizontaal	C ₁₃	9	60/100 mm	HRC 24	-	10,7 m	-	-	
				HRC 30	-	11 m	-	-	
	10	80/80 mm incl.	HRC 24	-	30 m	-	-		
			HRC 30	-	24 m	-	-		
Verticaal	C ₃₃	11	60/100 mm	HRC 24	-	11 m	-	-	
				HRC 30	-	11 m	-	-	
		12	80/80 mm incl.	HRC 24	-	30 m	-	-	
				HRC 30	-	24 m	-	-	
	C ₅₃	13	80/80 mm incl.	HRC 24	-	53 m	2 m	5 m	
				HRC 30	-	40,8 m	2 m	5 m	
	C ₆₃ ¹⁾	-	-	HRC 24	-	-	-	-	
				HRC 30	-	-	-	-	
	Collectieve rookgasafvoer	C ₄₃	17	Naar schacht: 60/100 of 80/80 mm	HRC 24	-	m ²⁾	10 m	-
					HRC 30	-	m	10 m	-
			18	Naar schacht: 60/100 of 80/80 mm	HRC 24	-	m	6 m	-
					HRC 30	-	m	10 m	-
C ₈₃		18	Naar schacht: 60/100 of 80/80 mm	HRC 24	-	60 m	2 m	5 m	
				HRC 30	-	47,8 m	2 m	5 m	
C ₉₃		14	Naar schacht: 60/100 mm In schacht: DN 60	HRC 24	□ 100x100 mm	5,5 m	1 m	-	
						4,5 m	2,5 m	-	
				HRC 30	□ 100x100 mm	5,7 m	1 m	-	
						4,7 m	2,5 m	-	
				HRC 24	□ 130x130 mm	6,1 m	1 m	-	
						5,0 m	2,5 m	-	
				HRC 30	□ 130x130 mm	6,4 m	1 m	-	
						5,3 m	2,5 m	-	
				HRC 24	□ ≥ 150x150 mm	6,2 m	1 m	-	
						5,1 m	2,5 m	-	
				HRC 30	□ ≥ 150x150 mm	6,5 m	1 m	-	
						5,3 m	2,5 m	-	
				HRC 24	□ 100x100 mm	22,1 m	1 m	-	
						18,1 m	2,5 m	-	
				HRC 30	□ 100x100 mm	22,9 m	1 m	-	
						18,9 m	2,5 m	-	
HRC 24		□ 130x130 mm	28,5 m	1 m	-				
			23,3 m	2,5 m	-				
HRC 30		□ 130x130 mm	29,5 m	1 m	-				
			24,4 m	2,5 m	-				
HRC 24		□ ≥ 150x150 mm	30,9 m	1 m	-				
			25,4 m	2,5 m	-				
HRC 30		□ ≥ 150x150 mm	32,1 m	1 m	-				
			26,5 m	2,5 m	-				
C ₍₁₀₎₃			Naar schacht: 60/100 mm	HRC 24			10 m	-	
				HRC 30			10 m	-	
C ₍₁₁₎₃		Naar schacht: 60/100 of 80/80 mm	HRC 24			6 m	-		
			HRC 30			10 m	-		

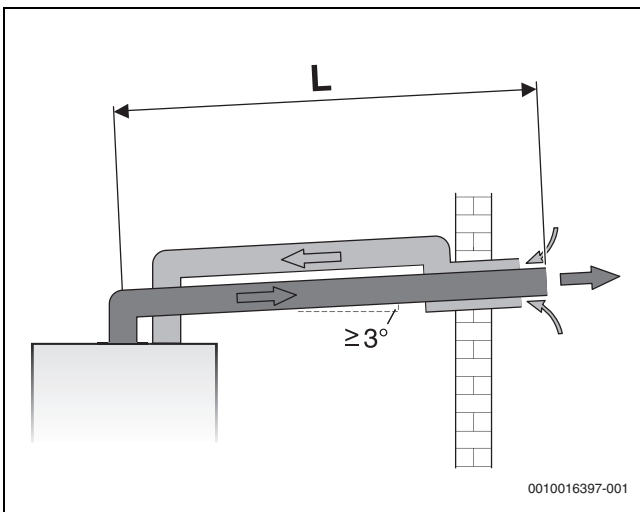
1) Te berekenen door installateur.

2) De opgegeven lengte komt overeen met de maximale lengte van de rookgasafvoer tussen het cv-toestel en het CLV-systeem. De dimensionering van het CLV-systeem kan worden bepaald aan de hand van de gegevens uit tabel 39, pag. 36. In Nederland wordt gebruik gemaakt van tabellen uit Gastec BRL 138 of neem contact op met Nefit voor meer informatie.

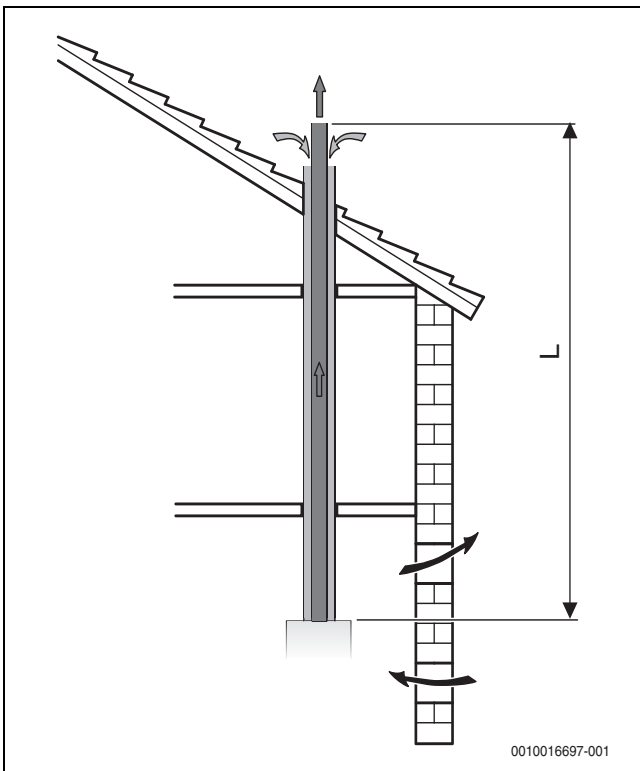
Tabel 12 Rookgasafvoerlengtes per rookgasafvoersysteem



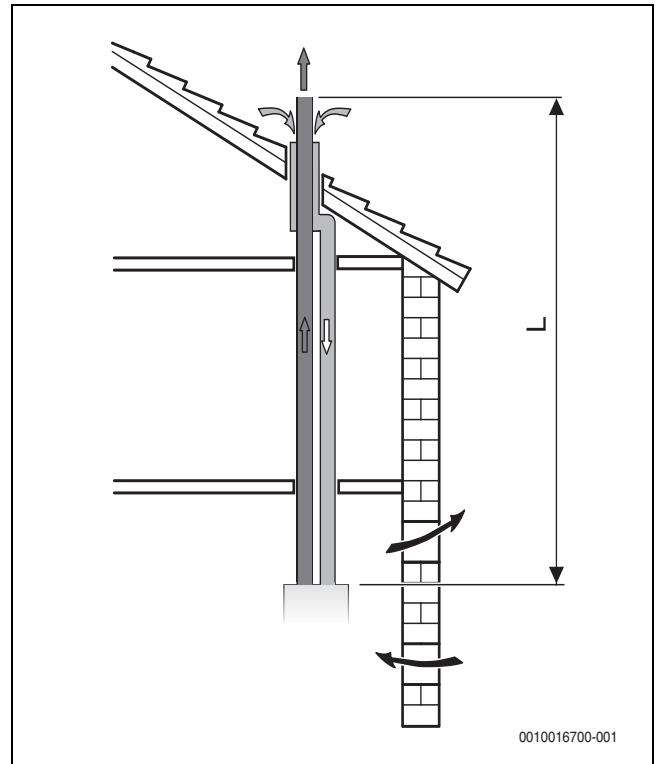
Afb. 9 Rookgasafvoer met concentrische leiding: C₁₃



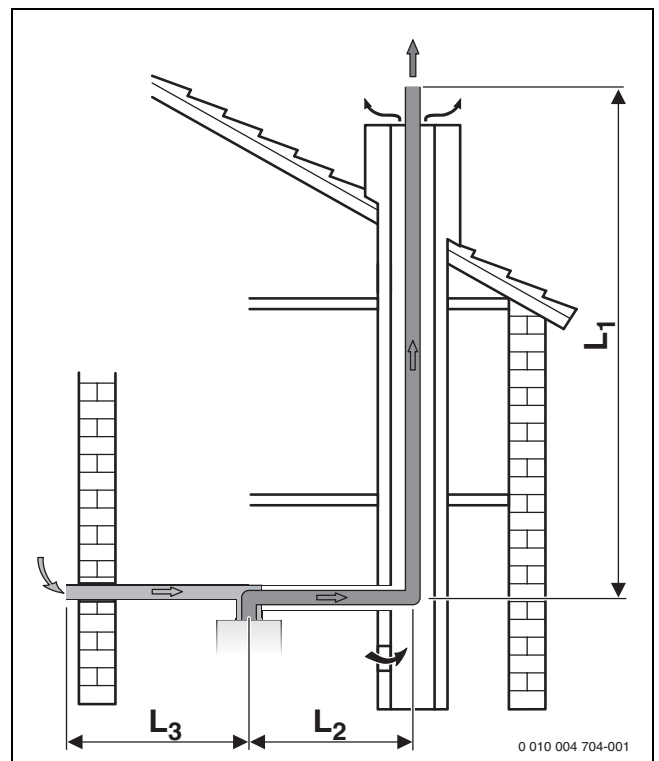
Afb. 10 Rookgasafvoer met parallelle leiding: C₁₃



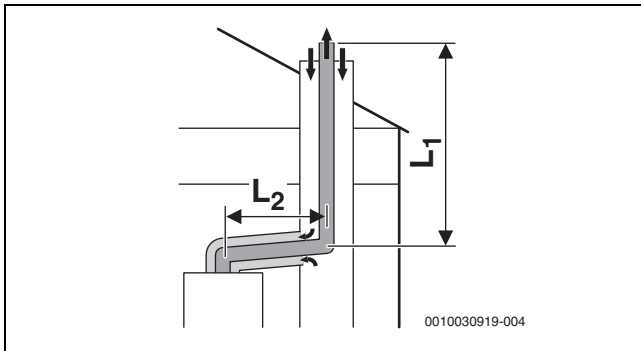
Afb. 11 Rookgasafvoer met concentrische leiding in schacht: C₃₃



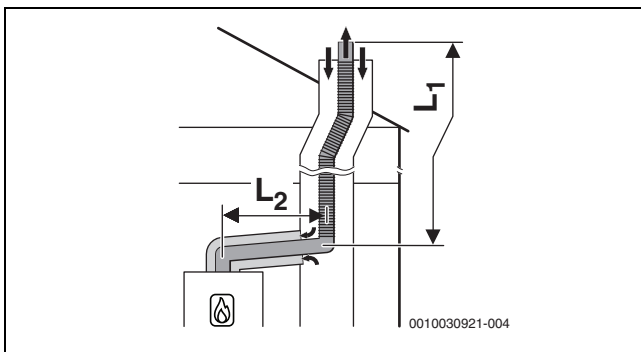
Afb. 12 Rookgasafvoer verticaal met parallelle leiding: C₃₃



Afb. 13 Rookgasafvoer in schacht: C₅₃



Afb. 14 Star rookgasafvoersysteem conform C93x in een schacht en concentrisch luchttoevoer- en rookgasafvoersysteem in opstellingsruimte



Afb. 15 Flexibel rookgasafvoersysteem conform C93x in een schacht en concentrisch luchttoevoer- en rookgasafvoersysteem in opstellingsruimte

4.7 Bepalen rookgasafvoerlengte

Gegevens inbouwsituatie

- Bepaal uit de inbouwsituatie de volgende grootheden:
 - toestelclassificatie (in dit voorbeeld: C₃₃);
 - cv-toestel (in dit voorbeeld: ProLine NxT HRC 24/CW4);
 - diameter rookgasafvoer (in dit voorbeeld 80/80 pp);
 - horizontale leidinglengte;
 - verticale leidinglengte;
 - aantal extra 87°-bochten in rookgasafvoerleiding (in dit voorbeeld: 2);
 - aantal van de 30°- en 43°-bochten in rookgasafvoerleiding (in dit voorbeeld: 2).

Bepalen van de waarden

- Afhankelijk van het rookgasafvoersysteem, het rookgasafvoertracé, cv-toestel en de diameter van de rookgasafvoerleiding de volgende waarden bepalen (→ tabel 12, pagina 12).
 - maximale leidinglengte L;
 - eventuele maximale horizontale leidinglengten L₂ en L₃.

Leidinglengte L berekenen

De leidinglengte L is de som van de horizontale en verticale lengte van de rookgasafvoer (L₁, L₂ en L₃) en de lengten van de bochten.

De totale leidinglengte L moet kleiner zijn dan de maximale resterende lengte L uit tabel 12.

Indien in tabel 12 een waarde voor L₂ of L₃ is opgegeven, mag deze niet worden overschreden. Bij overschreiding dient een nieuwe rookgasafvoerlengte door de fabrikant te worden berekend.

Indien geen waarde voor L₂ en L₃ is opgegeven, mag elke lengte worden toegepast zolang L₁ + L₂ niet groter is dan L.

Formulier voor de berekening

Horizontale rookgasafvoerlengte L ₂		
Werkelijke lengte [m]	Maximale lengte [m] (uit tabel 12)	overschreden?

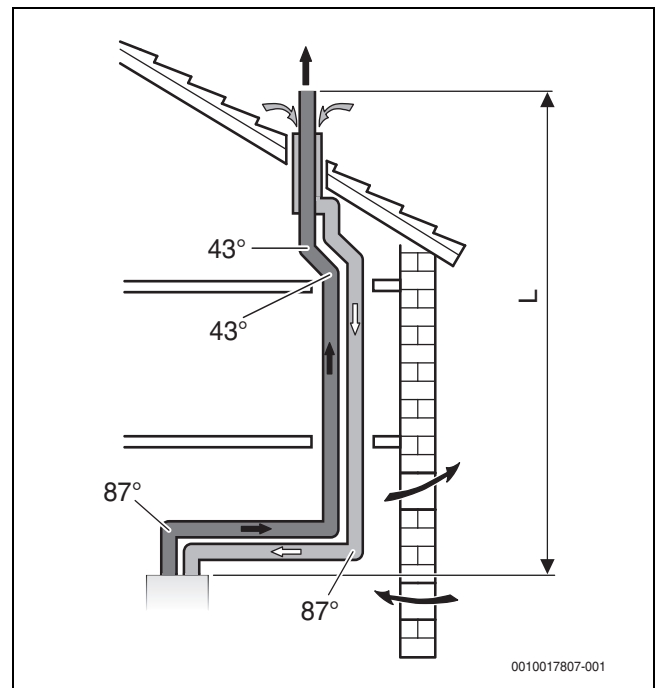
Tabel 13 Controleren rookgasafvoerlengte

Horizontale rookgasafvoerlengte L ₃ (alleen C ₅₃ , C ₈₃)		
Werkelijke lengte [m]	Maximale lengte [m] (uit tabel)	overschreden?

Tabel 14 Controleren luchtvoerlengte

Totale leidinglengte L	Aantal	Lengte [m]	Totaal [m]
horizontale rookgasafvoerlengte	x	=	
verticale rookgasafvoerlengte	x	=	
bocht 87°	x	=	
bocht 43°	x	=	
totale rookgasafvoerlengte			
max. totale rookgasafvoerlengte L uit tabel 12			
Overschreden?			

Tabel 15 Bepalen totale rookgasafvoerlengte



Afb. 16 Inbouwsituatie rookgasafvoersysteem C₃₃

[1] [L₁] verticale rookgasafvoerlengte

[2] [L₂] horizontale rookgasafvoerlengte

De inbouwsituatie uit afb. 16 en de gegevens voor C₃₃ uit tabel 12 leverende volgende waardes op:

	afb. 16	tabel 12
horizontale rookgasafvoerlengte	L ₂ = 1 m	-
verticale rookgasafvoerlengte	L ₁ = 3 m	-
87° bocht	2	1,4 m
43° bocht	2	1,2 m

Tabel 16 Bepalen totale rookgasafvoerlengte

Horizontale rookgasafvoerlengte L_2		
Werkelijke lengte [m]	Maximale lengte [m] (uit tabel 12)	overschreden?
1	-	niet van toepassing

Tabel 17 Controleren rookgasafvoerlengte

Totale leidinglengte L	Aantal	Lengte [m]	Totaal [m]
horizontale rookgasafvoerlengte		$L_2 = 1$	= 1
verticale rookgasafvoerlengte		$L_1 = 3$	= 3
bocht 87°	2 x	2,3	= 4,6
bocht 43°	2 x	1,0	= 2,0
totale rookgasafvoerlengte			10,6
max. totale rookgasafvoerlengte L uit tabel 12			60
Overschreden?			OK

Tabel 18 Bepalen totale rookgasafvoerlengte

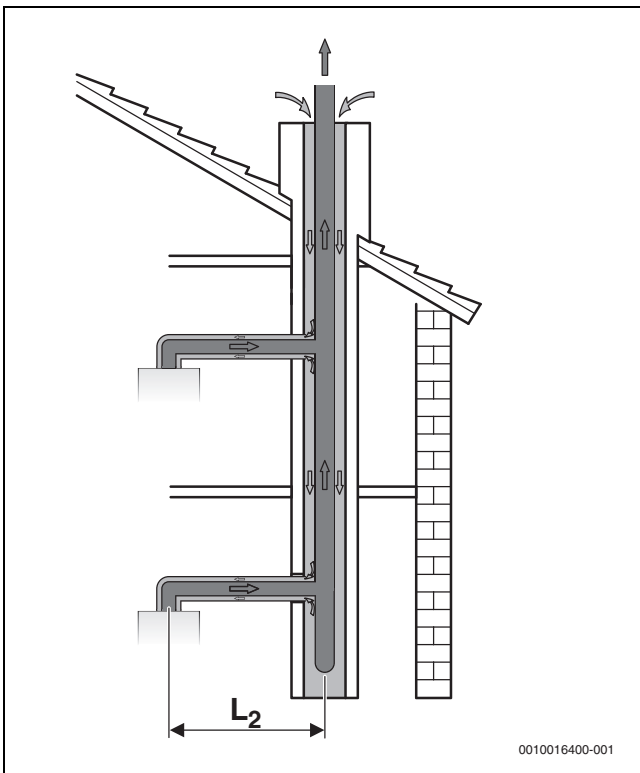
4.7.1 Bepalen rookgasafvoerlengte bij CLV-systemen

! VOORZICHTIG

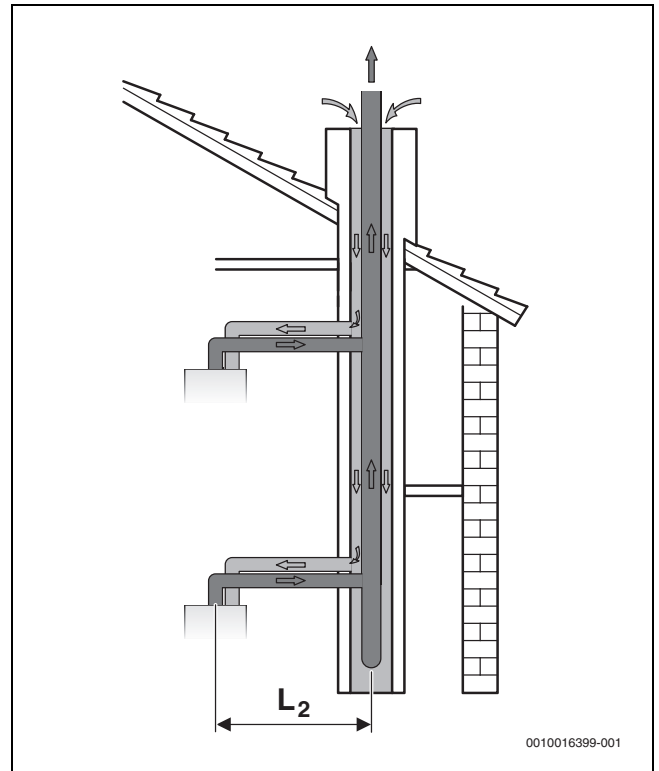
rookgasafvoerlekkage.

Indien in een collectief rookgasafvoersysteem cv-toestellen zijn opgenomen die hier niet voor gekeurd zijn, kan rookgaslekkage ontstaan bij cv-toestellen die uitgeschakeld zijn of in stand-by staan.

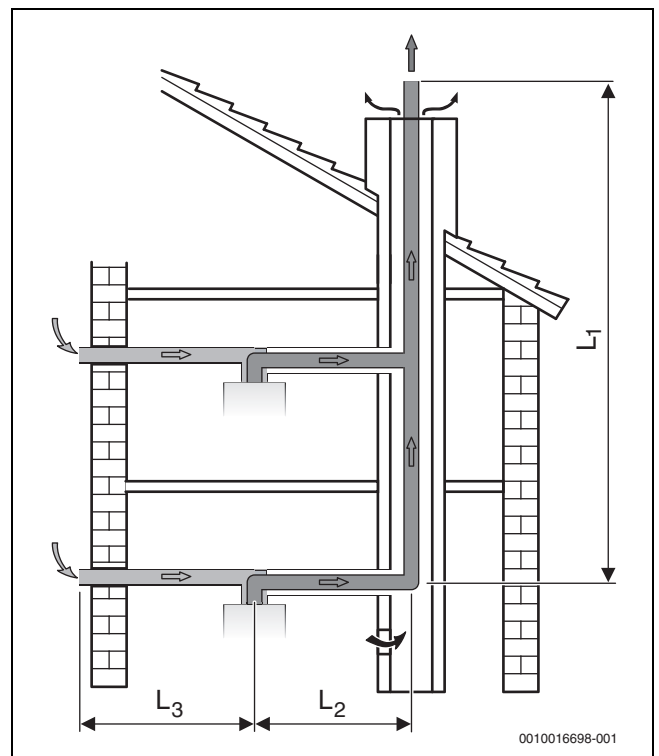
- Sluit alleen voor collectieve rookgasafvoer toegelaten cv-toestellen op een gemeenschappelijk rookgasafvoersysteem aan.



Afb. 17 Collectieve rookgasafvoer met concentrische leiding: C_{43}



Afb. 18 Collectieve rookgasafvoer met parallelle leiding: C_{43}



Afb. 19 Collectieve rookgasafvoer met parallelle leiding: C_{83}

Afbuigingen in het horizontale gedeelte van het rookgasafvoersysteem	L_2
1 - 2	0,6 m ¹⁾ - 3,0 m
3	0,6 m - 1,4 m

1) $L_2 < 0,6$ m met gebruik van een metalen rga-sluitstuk.

Tabel 19 Horizontale rookgasafvoerlengte

4.8 C₍₁₁₎₃ Rookgasafvoersystemen

- ▶ Raadpleeg de documentatie van de betreffende fabrikant van het CLV-systeem voor verdere informatie.
- ▶ Houd rekening met eventueel noodzakelijke brandwerendheid.
- ▶ Zorg dat de uitmonding van het CLV-systeem zich in een drukvrije zone bevindt.
- ▶ Voer de uitmonding van het CLV-systeem uit met een convergerende kap.

Toegestane CLV-systemen:

- Alukan: Bel-Ro-combi CLV-systeem;
- Breman: Breman CVL;
- Cox Geelen: CLV Overpressure;
- M&G/Burgerhout: Multiflex;
- Ubbink/Centrothem: Rolux CLV.

Bij het bepalen van de toe te passen diameters voor C₍₁₁₎₃ rookgasafvoersysteem moet onderscheid worden gemaakt tussen:

- aluminium/rvs CLV-systemen, fabrikanten Alukan, Breman, Cox Geelen (→ § 4.8.1);
- kunststof CLV-systemen, Ubbink/Centrotherm, M&G/Burgerhout (→ § 4.8.2).

4.8.1 Aluminium/rvs CLV-systemen

Aantal cv-toestellen HRC24/CW3	Alukan, Breman, Cox Geelen				
	concentrisch		parallel		½ CLV
	RGA	LTV	RGA	LTV	RGA
2	80	125	80	80	80
3	80	125	90	90	80
4	100	150	100	100	90
5	110	165	110	110	100
6	120	180	120	120	115
7	130	200	130	130	125
8	140	215	140	140	130
9	150	230	150	150	140
10	155	240	160	160	150
11	165	250	165	165	-
12	170	265	170	170	-
13	180	280	180	180	-
14	185	290	185	185	-
15	190	300	190	190	-
16	195	310	200	200	-
17	200	320	205	205	-
18	205	330	210	210	-
19	210	340	215	215	-
20	210	350	220	220	-

Tabel 20 Diameters overdruk-CLV met ProLine NxT CW3 [mm]

Aantal cv-toestellen HRC24/CW4	Alukan, Breman, Cox Geelen				
	concentrisch		parallel		½ CLV
	RGA	LTV	RGA	LTV	RGA
2	80	125	80	80	80
3	90	130	90	90	80
4	110	165	110	110	95
5	125	185	115	115	110
6	130	200	130	130	120
7	140	215	140	140	130
8	150	230	150	150	140
9	160	245	160	160	150
10	165	260	170	170	160
11	175	270	180	180	-
12	180	275	185	185	-
13	185	290	190	190	-
14	190	305	200	200	-
15	195	315	205	205	-
16	200	330	210	210	-
17	205	340	215	215	-
18	210	345	225	225	-
19	215	350	230	230	-
20	220	360	235	235	-

Tabel 21 Diameters overdruk-CLV met ProLine NxT CW4 [mm]

Aantal cv-toestellen HRC 30/CW5	Alukan, Breman, Cox Geelen				
	concentrisch		parallel		½ CLV
	RGA	LTV	RGA	LTV	RGA
2	80	125	80	80	80
3	90	130	100	100	90
4	110	180	110	110	105
5	130	200	130	130	125
6	140	215	140	140	135
7	150	230	150	150	145
8	160	245	165	165	155
9	170	260	175	175	165
10	180	275	180	180	175
11	190	290	190	190	-
12	195	310	200	200	-
13	200	330	210	210	-
14	205	340	215	215	-
15	215	350	220	220	-
16	220	360	230	230	-
17	230	370	240	240	-
18	235	380	240	240	-
19	240	390	250	250	-
20	250	400	260	260	-

Tabel 22 Diameters overdruk-CLV met ProLine NxT CW5 [mm]

4.8.2 Kunststof CLV-systemen

Aantal cv-toestellen HRC 24/CW3	Ubbink/Centrotherm				
	concentrisch		parallel		½ CLV
	RGA	LTV	RGA	LTV	RGA
2 - 4	110	170 ¹⁾	110	110	110
5	110	170	125	125	110
6	125	200	125	125	125
7	160	250	160	160	125
8 - 9	160	250	160	160	160
10	160	250	200	200	160
11	200	300	200	200	-
12 - 14	200	300	200	200	-
15	-	-	200	200	-

1) Geen standaardmaat.

Tabel 23 Diameters overdruk-CLV met ProLine NxT CW3 [mm]

Aantal cv-toestellen HRC 24/CW4	Ubbink/Centrotherm				
	concentrisch		parallel		½ CLV
	RGA	LTV	RGA	LTV	RGA
2 - 4	110	170 ¹⁾	110	110	110
5	125	200	125	125	110
6	160	250	160	160	125
7 - 8	160	250	160	160	160
9 - 10	200	300	200	200	160
11 - 12	200	300	200	200	-
13	200	300	-	-	-

1) Geen standaardmaat.

Tabel 24 Diameters overdruk-CLV met ProLine NxT CW4 [mm]

Aantal cv-toestellen HRC 30/CW5	Ubbink/Centrotherm				
	concentrisch		parallel		½ CLV
	RGA	LTV	RGA	LTV	RGA
2 - 3	110	170 ¹⁾	110	110	110
4	125	200	125	125	110
5	125	200	160	160	125
6	160	250	160	160	125
7	160	250	160	160	160
8	200	300	200	200	160
9 - 11	200	300	200	200	200

1) Geen standaardmaat.

Tabel 25 Diameters overdruk-CLV met ProLine NxT CW5 [mm]

Aantal cv-toestellen HRC 24/CW3	M&G/Burgerhout				
	concentrisch		parallel		½ CLV
	RGA	LTV ¹⁾	RGA	LTV	RGA
2 - 3	100	170	100	100	100
4	100	170	130	130	100
5	100 ²⁾	500	130	130	100
6	130	220	130	130	130
7	130	220	-	-	130
8	-	-	-	-	130

1) Geen standaardmaat.

2) Met diffusor op RGA.

Tabel 26 Diameters overdruk-CLV met ProLine NxT CW3 [mm]

Aantal cv-toestellen HRC 24/CW4	M&G/Burgerhout				
	concentrisch		parallel		½ CLV
	RGA	LTV ¹⁾	RGA	LTV	RGA
2 - 3	100	170	100	100	100
4	100	170 ²⁾ /220	130	130	130
5	130	220	130	130	130
6	130	220	130	130	130
7	130	500	-	-	-

1) Geen standaardmaat.

2) Met diffusor op RGA, respectievelijk LTV.

Tabel 27 Diameters overdruk-CLV met ProLine NxT CW4 [mm]

Aantal cv-toestellen HRC 30/CW5	M&G/Burgerhout				
	concentrisch		parallel		½ CLV
	RGA	LTV ¹⁾	RGA	LTV	RGA
2 - 3	100	170	100	100	100
4	130	200 ²⁾	130	130	130
5	130	220	130	130	130

1) Geen standaardmaat.

2) Met diffusor op RGA, respectievelijk LTV.

Tabel 28 Diameters overdruk-CLV met ProLine NxT CW5 [mm]

4.9 Drukvereffeningsopening

Bij toepassing van hr-toestellen in een overdruk CLV-systeem moet de drukvereffeningsopening worden afgesloten met een sifon. Het gevormde condens loopt vanuit de sifon over in het luchttoevoerkanaal, waarna het buiten de schacht wordt gebracht.

Zorg hierbij dat:

- het rookgasafvoer- en luchttoevoerkanaal voor inspectie en reiniging, zonder hulpmiddelen bereikbaar zijn;
- de sifon, buiten de schacht, een minimale waterslohoogte heeft van 50 mm.

5 Voorwaarden voor de installatie

⚠ GEVAAR

Levensgevaar door explosie!

Een verhoogde en permanente ammoniakconcentratie kan leiden tot spanningscorrosiescheurtjes in messing onderdelen (bijv. gaskranen, wartelmoeren). Hierdoor ontstaat de kans op explosiegevaar door gaslekage.

- ▶ Gebruik geen gastoestellen in ruimten met een verhoogde en permanente ammoniakconcentratie (bv. stallen of opslagruimten voor meststoffen).
- ▶ Indien contact met ammoniak onvermijdelijk is: zorg ervoor dat geen messing onderdelen verwerkt zijn.

5.1 Voorwaarden

Bij een cv-systeem met natuurlijke circulatie

Indien het cv-toestel wordt toegepast in een cv-installatie met natuurlijke watercirculatie of open systeem (het cv-water staat daarbij in verbinding met de buitenlucht):

- ▶ Monteer een scheiding (bijvoorbeeld platenwisselaar) tussen het cv-toestel en de cv-installatie.

Bij een cv-systeem met kunststofleidingen

Indien in de cv-installatie kunststofleidingen worden toegepast, bijvoorbeeld bij vloerverwarming:

- ▶ Pas kunststofleiding toe die zuurstofdiffusiedicht is volgens DIN 4726/4729

-of-

- ▶ Monteer een scheiding (bijvoorbeeld platenwisselaar) tussen het cv-toestel en de cv-installatie.

Bij gebruik van een kamerthermostaat/ruimteregeling

- ▶ Pas in de referentieruimte geen thermostatische radiatorcranken toe.

Oppervlaktetemperatuur

De maximale oppervlaktetemperatuur van het toestel is lager dan 85 °C. Daarom zijn geen speciale veiligheidsmaatregelen voor brandbare materialen en inbouwmeubelen nodig. Houd de nationale bepalingen aan.

5.2 Waterkwaliteit

Ongeschikt of vervuild cv- en leidingwater kan leiden tot storingen in het cv-toestel door o.a. slibvorming, corrosie of verkalking. Neem voor meer informatie over waterkwaliteit contact op met de fabrikant.

- ▶ Controleer de cv-installatie op vervuiling van het cv-water.
- ▶ Spoel de cv-installatie indien nodig.

Cv-installatie (vul- en bijvulwater)

- ▶ Gebruik geen grondwater.
- ▶ Gebruik uitsluitend onbehandeld leidingwater.
- ▶ Pas geen waterontharding toe.
- ▶ Gebruik geen chemische toevoegmiddelen anders dan in paragraaf "Waterbehandeling" vermeld.
- ▶ Controleer of de pH-waarde van het cv-water ligt tussen de waarden die in de technische specificaties staan.

Indien de pH-waarde buiten de specificaties ligt:

- ▶ Neem contact op met de fabrikant.

Leidingwater (toevoer warmwatervoorziening)

- ▶ Gebruik geen grondwater.
- ▶ Gebruik uitsluitend onbehandeld leidingwater.

5.3 Waterbehandeling

OPMERKING

- ▶ Onder normale condities is waterbehandeling niet noodzakelijk.
- ▶ Het toevoegen van afdichtingsmiddel aan het cv-water is niet toegestaan.

Het toepassen van waterbehandeling kan effect hebben op de prestaties van het cv-toestel. Het is daarom raadzaam zorgvuldig de juiste concentratie en beschermingsgraad te kiezen.

- ▶ Lees de documentatie van het toe te voegen middel zorgvuldig door.
- ▶ Controleer in de bestaande cv-installatie het cv-water op de aanwezigheid van ongewenste toevoegmiddelen.
- ▶ Spoel de cv-installatie indien nodig.
- ▶ Controleer of alle componenten (incl. radiatoren en warmteopwekkers) in de cv-installatie geschikt zijn voor het gebruik van het waterbehandelingsmiddel.
- ▶ Bepaal de inhoud van de cv-installatie.

- ▶ Kies de gewenste concentratie en daarmee het aantal liters toe te voegen waterbehandelingsmiddel.

Antivriesmiddel

De volgende antivriesmiddelen zijn toegestaan:

Benaming	Concentratie
Fernox Protector Alpha-11	zie Fernox-documentatie

Tabel 29 Antivriesmiddelen

Corrosiebeschermingsmiddel

De volgende corrosiebeschermingsmiddelen zijn toegestaan:

Benaming	Concentratie
Fernox HVAC Protector F1	zie Fernox-documentatie

Tabel 30 Corrosiebeschermingsmiddelen

- ▶ Neem voor meer informatie contact op met de leverancier van het toe te passen waterbehandelingsmiddel.

6 Montage



WAARSCHUWING

Explosie door gaslekkage.

- ▶ Sluit de gaskraan voordat aan gasvoerende delen wordt gewerkt.



WAARSCHUWING

Toestelschade of lichamelijk letsel door onvakkundige montage.

Montage, gas-, rookgasafvoer- en elektrische aansluitingen en inbedrijfneming van de installatie moeten door een erkend installateur worden uitgevoerd.



Voor het in en uit bedrijf nemen van het cv-toestel moet de netstekker en daarmee de contactdoos (230 VAC, 50 Hz) altijd bereikbaar zijn. De contactdoos dient te zijn uitgevoerd met randaarde.

6.1 Uitpakken cv-toestel

- ▶ Knip of snijd de boormal uit. Deze bevindt zich op de buitenkant van de doos.

V voorkom beschadiging van de aansluitingen:

- ▶ Verwijder het onderste piepschuimdeel pas nadat het cv-toestel is opgehangen.

V voorkom dat er vuil in het cv-toestel komt:

- ▶ Dek de rookgasafvoer- en luchttoevoeraansluiting aan de bovenzijde van het cv-toestel af.

6.2 Controleren gassoort

- ▶ Controleer of het cv-toestel geschikt is om op de aanwezige gassoort te worden aangesloten (→ tabel 31).

Gassoort	Producttype		
	HRC 24/CW3	HRC 24/CW4	HRC 30/CW5
Aardgas 2E, 2K	Ja	Ja	Ja
Propaan 3P	Ja, na ombouw	Ja, na ombouw	Ja, na ombouw

Tabel 31 Controleren gassoort

6.3 Ophangen cv-toestel

- ▶ Bepaal de plaats van het cv-toestel aan de wand. Houd hierbij rekening met de minimale vrije ruimte aan de voor-, boven- en onderzijde van het cv-toestel (→ afb. 4, pag. 7).
- ▶ Monteer de ophangbeugel waterpas aan een vlakke wand.
- ▶ Hang het cv-toestel op door deze in de ophangbeugel te haken.

6.4 Aansluiten gas en water

6.4.1 Algemeen

OPMERKING

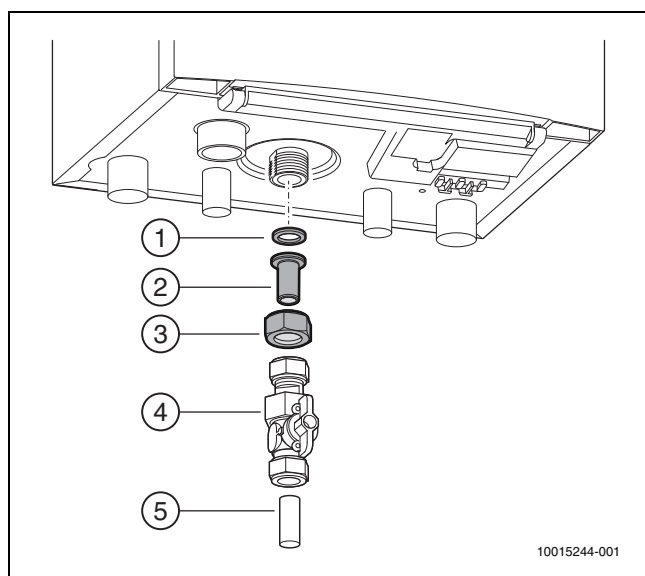
Waterschade.

Het cv-toestel kan water bevatten. Dit kan bij het verwijderen van de beschermdoppen vrijkomen.

- ▶ Houd emmer en dweil bij de hand.
- ▶ Verwijder de beschermdoppen aan de onderzijde van het cv-toestel.

6.4.2 Aansluiten gasleiding

- ▶ Monteer uit de leveringsomvang de pakking [1], de gasnippel [2] en de wartel [3] op de gasaansluiting.
- ▶ Monteer direct op de gasnippel de toestelgaskraan [4] met een doorkaats van minimaal ½“.
- ▶ Monteer de gasleiding [5] en sluit deze spanningsvrij aan op de toestelgaskraan.



Afb. 20 Aansluiten toestelgaskraan met gasleiding

6.4.3 Aansluiten drinkwaterleidingen

- ▶ Monteer in de koudwaterleiding direct onder het cv-toestel de inlaatcombinatie [8].
- ▶ Monteer de koudwaterleiding [11] en sluit deze spanningsvrij aan op de inlaatcombinatie.
- ▶ Monteer de warmwaterleiding [3] en sluit deze spanningsvrij aan op het cv-toestel.

6.4.4 Aansluiten zonneboiler



WAARSCHUWING

Verbrandingsgevaar.

De warmwatertemperatuur in een zonneboiler kan zeer hoog oplopen. Dit kan zware brandwonden veroorzaken.

- ▶ Begrens de warmwateruitstroomtemperatuur door middel van een thermostatisch mengventiel.
- ▶ Monteer direct na het cv-toestel in de warmwaterleiding een volgens de geldende norm goedgekeurd thermostatisch mengventiel.
- ▶ Sluit de zonneboiler aan volgens de bijbehorende documentatie.
- ▶ Sluit een Nefit Solarsensor aan om te voorkomen dat het cv-toestel onnodig in bedrijf komt voor het verwarmen van warm water (→ afb. 25, pag. 22).

6.5 Monteren serviceafsluiters

OPMERKING

Toestelschade door onjuiste aansluiting veiligheidsvoorzieningen.

Veiligheidsvoorzieningen moeten altijd in verbinding staan met het cv-toestel en mogen niet worden geblokkeerd door het sluiten van serviceafsluiters.

- ▶ Monteer zowel de aansluiting voor het expansievat als het overstortventiel direct onder het cv-toestel en boven de serviceafsluiters (→ afb. 21, pag. 20).

Vergemakkelijk servicewerkzaamheden:

- ▶ Monteer in de aanvoerleiding en in de retourleiding een serviceafsluiter.

6.6 Monteren drukverschilregelaar

OPMERKING

Toestelstoring bij onvoldoende doorstroming.

Wanneer een installatie volledig voorzien is van thermostaatkranen of zoneregeling is er kans op onvoldoende doorstroming, maar ook drukschommelingen welke kunnen leiden tot toestelstoring.

- ▶ Monteer een drukverschilregelaar.
- ▶ Monteer een ¾" drukverschilregelaar (bij voorkeur van het merk Danfoss, rechte uitvoering DN20) tussen de aanvoer- en retourleiding of een andere bypass welke voorzien is van een drukvereffening.
- ▶ Zorg dat de openingsdruk van de drukverschilregelaar tussen de 200 en 300 mBar ligt.

De drukverschilregelaar mag alleen direct onder het cv-toestel worden gemonteerd indien er gebruik wordt gemaakt van een modulerende Nefit-regeling.

Bij toepassen van een andere regeling moet de drukverschilregelaar minstens op 6 meter afstand worden gemonteerd als de leiding diameter van minimaal 22mm.

6.7 Aansluiten cv-leidingen

Monteren retourleiding

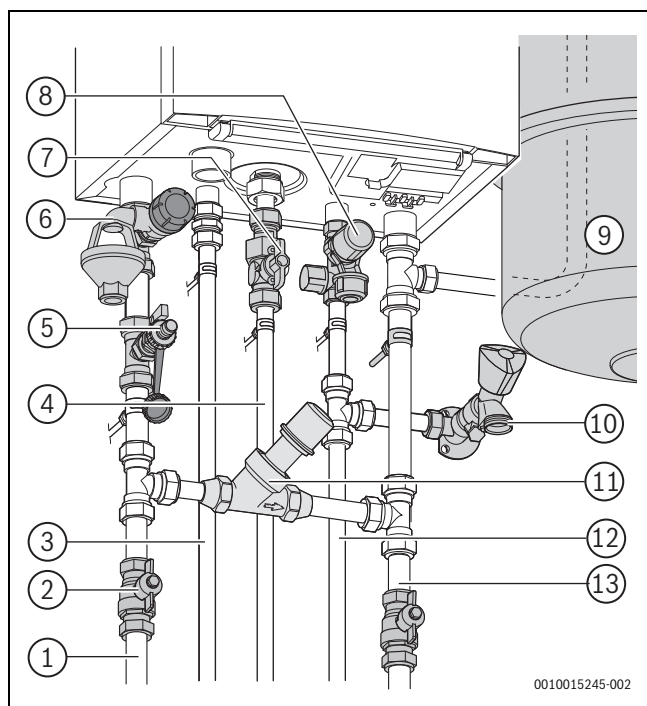
- ▶ Monteer de retourleiding [13] en sluit deze spanningsvrij aan op het cv-toestel.
- ▶ Sluit het expansievat [9] direct onder het cv-toestel aan in de retourleiding.

Monteren aanvoerleiding

OPMERKING

Toestelschade door te hoge installatiedruk.

- ▶ Monteer een overdrukbeveiliging tussen het cv-toestel en de serviceafsluiter.
- ▶ Monteer de aanvoerleiding [1] en sluit deze spanningsvrij aan op het cv-toestel.
- ▶ Monteer in de aanvoerleiding direct onder het cv-toestel een ½"-overstort met een openingsdruk van 3 bar [6].



Afb. 21 Overzicht aansluitingen

- [1] Cv-aanvoerleiding
- [2] Serviceafsluiter
- [3] Warmwaterleiding
- [4] Gasleiding
- [5] Vul- en aftapkraan
- [6] Overstortventiel
- [7] Gaskraan
- [8] Inlaatcombinatie
- [9] Expansievat
- [10] Vulkraan
- [11] Drukverschilregelaar
- [12] Koudwaterleiding
- [13] Cv-retourleiding

6.8 Aansluiten condensafvoerleiding

OPMERKING

Toestelschade.

- ▶ Zorg voor een open verbinding tussen het cv-toestel en de condensafvoerleiding.

- ▶ Sluit het cv-toestel aan op de binnenriolering.

6.9 Vullen sifons



VOORZICHTIG

Rookgasvergiftiging.

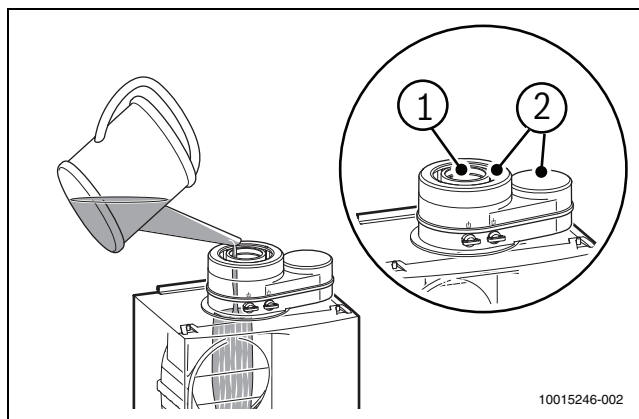
- ▶ Vul de sifon vóór inbedrijfname.

OPMERKING

Toestelschade.

Onjuist vullen van de toestelsifon kan leiden tot schade aan elektrische componenten in het cv-toestel.

- ▶ Vul de sifon uitsluitend via de rookgasafvoeraansluiting.
- ▶ Vul de toestelsifon via de rookgasafvoeraansluiting [1] volledig met water.



Afb. 22 Vullen toestelsifon

- [1] Rookgasafvoeraansluiting
- [2] Luchtaanvoeraansluitingen

- ▶ Vul de sifon in de rioolleiding volledig met water.

6.10 Monteren rookgasafvoersysteem



VOORZICHTIG

Rookgasafvoerlekkage.

Beschadigingen aan lipringen in de rookgasafvoeradapter en rookgasafvoerdelen kunnen rookgaslekkage tot gevolg hebben.

- ▶ Kort rookgasafvoerdelen haaks in.
- ▶ Ontbraam rookgasafvoerdelen na het inkorten.
- ▶ Gebruik uitsluitend water of het voorgeschreven smeermiddel van de rookgasafvoerfabrikant om de lipringen in te smeren.

- ▶ Houd de normen aan die van toepassing zijn.
- ▶ Gebruik alleen rookgasafvoermateriaal van een en dezelfde fabrikant.
- ▶ Leg horizontale rookgasafvoerbuizen onder afschot naar het cv-toestel ($3^\circ = 5,2$ cm per meter).
- ▶ Indien van toepassing: isoleer de luchttoevoerbuis in vochtige ruimten.
- ▶ Zorg bij gebruik van inspectie-openingen dat deze makkelijk toegankelijk zijn.

- ▶ Schuif bij de montage van metalen rookgasafvoerdelen, de delen altijd tot aan de aanslag in de mof.
- ▶ Houd bij enkelpijps kunststof rookgasafvoerdelen rekening met de uitzetting van het materiaal: laat ongeveer 10 mm vrij tussen de aanslag in de mof en het rookgasafvoerdeel.
- ▶ Monteer alle rookgasafvoerdelen spanningsvrij.

Een correcte montage van het rookgasafvoersysteem is noodzakelijk om de deugdelijkheid en daarmee de veiligheid van het gehele systeem te waarborgen.

- ▶ Neem bij de montage van het rookgasafvoersysteem de volgende informatie goed door:
 - NPR 3378-46 (Praktijkrichtlijn gasinstallaties, Sectie afvoersystemen);
 - Installatie-instructies van het aan te sluiten rookgasafvoermateriaal.

6.10.1 Controleren rookgasafvoerdiameter

De universele rookgasafvoeradapter is geschikt voor diverse rookgasafvoerdiameters. Welke rookgasafvoerdiameters toepasbaar zijn verschilt per producttype.

- ▶ Controleer of de geselecteerde rookgasafvoerdiameter toepasbaar is op het cv-toestel (→ § 4.2, pag. 8).

6.10.2 Monteren 60/100 concentrisch

- ▶ Controleer of de 60/100 adapterring juist is geplaatst op de basisadapter.
- ▶ Controleer of de 80 afdekdop juist is geplaatst op de basisadapter.
- ▶ Controleer of het lengteverschil (A) van het rookgasafvoermateriaal overeenkomt met de insteekdiepten van de adapter (→ § 4.3, pag. 9).
- ▶ Pas indien nodig de buislengten aan.
- ▶ Markeer de insteekdiepte (LTV) op luchttoevoerbuis.
- ▶ Smeer de lipringen van de adapter in met water.
- ▶ Steek de buis 60/100 mm tot aan de markering in de adapter.

6.10.3 Monteren 80/125 concentrisch (alleen als C₆₃)

- ▶ Verwijder de 60/100 adapterring van de basisadapter.
- ▶ Controleer of de 80 afdekdop juist is geplaatst op de basisadapter.
- ▶ Controleer of het lengteverschil (A) van het rookgasafvoermateriaal overeenkomt met de insteekdiepten van de adapter (→ § 4.3, pag. 9).
- ▶ Pas indien nodig de buislengten aan.
- ▶ Markeer de insteekdiepte (LTV) op de luchttoevoerbuis.
- ▶ Smeer de lipringen van de adapter licht in met water.
- ▶ Steek de buis 80/125mm tot aan de markering in de adapter.

6.10.4 Monteren 80-80 parallel

- ▶ Verwijder de 60/100 adapterring van de basisadapter.
- ▶ Plaats de 80-80 adapterring op de basisadapter.
- ▶ Verwijder de 80 afdekdop.
- ▶ Markeer de insteekdiepten op de luchttoevoer- en rookgasafvoerbuis (→ § 4.3, pag. 9).
- ▶ Smeer de lipringen van de adapter in met water.
- ▶ Houd rekening met de dubbele lipringafdichting in de adapter bij het insteken van de rookgasafvoerbuis.
- ▶ Steek de rookgasafvoerbuis tot aan de markering in de adapter.
- ▶ Steek de luchttoevoerbuis tot aan de markering in de adapter.

6.10.5 Monteren 80 enkelpijps

- ▶ Verwijder de 60/100 adapterring van de basisadapter.
- ▶ Plaats de 80-80 adapterring op de basisadapter.
- ▶ Verwijder de 80 afdekdop.
- ▶ Markeer de insteekdiepte (RGA) op de rookgasafvoerbuis (→ § 4.3, pag. 9).
- ▶ Smeer de lipringen van de adapter licht in met water.
- ▶ Houd rekening met de dubbele lipringafdichting in de adapter bij het insteken van de rookgasafvoerbuis.
- ▶ Steek de rookgasafvoerbuis tot aan de markering in de adapter.

7 Aansluiten elektrisch



VOORZICHTIG

Elektrische schok.

- ▶ Maak het cv-toestel spanningsloos voordat aan elektrische delen wordt gewerkt.



VOORZICHTIG

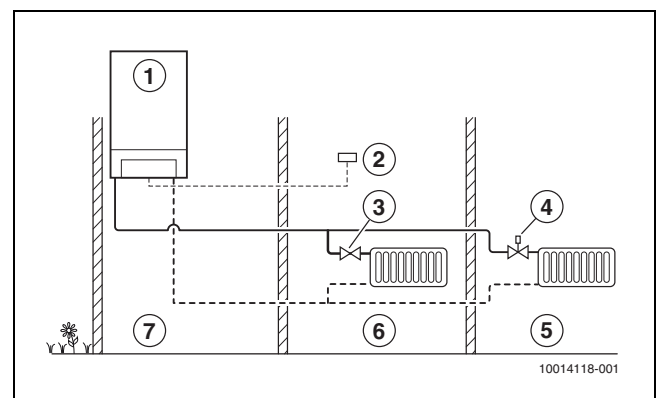
Elektrische schok.

- ▶ Waarborg dat de netstekker van het cv-toestel altijd snel uit de contactdoos kan worden getrokken.

7.1 Regelprincipe

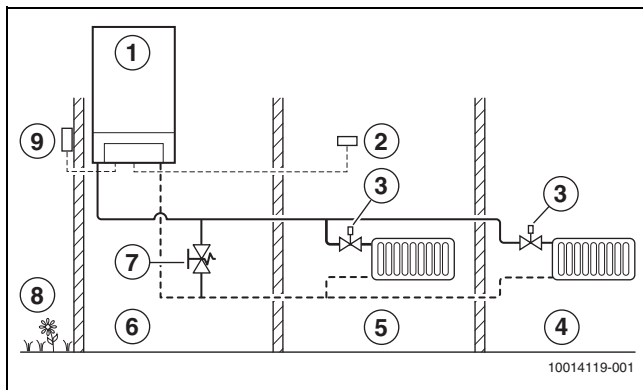
Het cv-toestel is geschikt voor aansturing volgens de regelprincipes ruimteregeling (→ afb. 23) en weersafhankelijke regeling (→ afb. 24).

- ▶ Hang de kamerthermostaat op in een ruimte waarvan de temperatuur representatief is voor de overige ruimtes.



Afb. 23 Regelprincipe ruimteregeling

- [1] Cv-toestel
- [2] Kamerthermostaat
- [3] Handbediende radiatorkraan
- [4] Thermostatische radiatorkraan
- [5] Overige ruimtes
- [6] Woonruimte
- [7] Opstellingsruimte



Afb. 24 Regelprincipe weersafhankelijke regeling

- [1] Cv-toestel
- [2] Weersafhankelijke regeling
- [3] Thermostatische radiatorkraan
- [4] Overige ruimtes
- [5] Woonruimte
- [6] Opstellingsruimte
- [7] Drukverschilregelaar
- [8] Buiten
- [9] Buitentemperatuursensor

7.2 Aansluiten kamerthermostaat

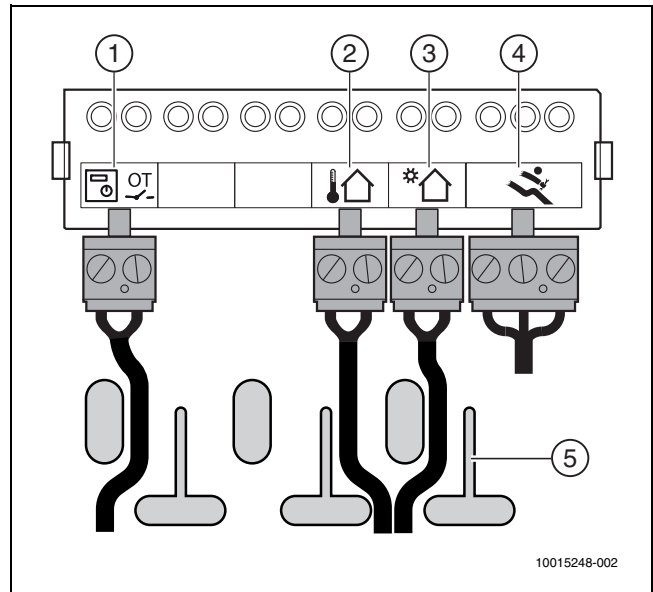


Dit cv-toestel is voorzien van het OpenTherm-protocol. Bij gebruik van een weersafhankelijke OpenTherm-regeling moet een Nefit buitentemperatuursensor (accessoire) op het cv-toestel worden aangesloten.

De volgende regelaars kunnen worden aangesloten:

- modulerende OpenTherm kamerthermostaten;
 - ModuLine 1000, 2000 (OpenTherm);
 - via de Nefit Easy Connect adapter (accessoire):
 - ModuLine 100 - 400
 - ModuLine Easy
 - aan-uitkamerthermostaten (potentiaalvrij).
- Sluit de componenten aan op de betreffende stekker van de aansluitstrook.

► Voer de kabels door de kabelgeleiding [5].



Afb. 25 Aansluiten componenten

- [1] OpenTherm, aan-uitregelaar of Nefit Easy Connect
- [2] Nefit buitentemperatuursensor
- [3] Nefit Solarsensor
- [4] Diagnosetool
- [5] Kabelgeleiding

8 Inbedrijfname

! WAARSCHUWING

Gaslekkage.

- ▶ Controleer na werkzaamheden alle gasvoerende delen op dichtheid.

8.1 Vullen cv-toestel

- ▶ Vul de drinkwaterinstallatie door een warmwaterkraan open te draaien.
- ▶ Steek de netstekker in de contactdoos met randaarde. Hierdoor treedt het ontluichtingsprogramma in werking. Door het meermaals in- en uitschakelen van de pomp en omschakelen van de 3-wegklep, wordt lucht uit het cv-toestel gewerkt. Het ontluichtingsprogramma duurt ongeveer 5 minuut.
- ▶ Vul de cv-installatie tot een druk van 2 bar.
- ▶ Ontlucht de cv-installatie.

8.2 Ontluchten gasleiding

- ▶ Ontlucht de gasleiding.

8.3 Controleren (rook)gasdichtheid

- ▶ Controleer alle gasvoerende delen op dichtheid.
- ▶ Controleer het rookgasafvoersysteem op dichtheid en correcte montage/beugeling.

8.4 Plakken stickers toestelclassificatie

Indien het cv-toestel is aangesloten op een C₍₁₀₎ of C₍₁₁₎ CLV-systeem, moet door middel van een aantal stickers het cv-toestel en het CLV-systeem worden gekenmerkt. De stickers uit de leveringsomvang zijn genummerd.

- ▶ Plak de stickers "1" en "2" op het voorpaneel en vink de juiste toestelclassificatie (C₍₁₀₎ of C₍₁₁₎) aan.

Extra bij C₍₁₀₎

Bij een C₍₁₀₎ CLV-systeem dient een typeplaat te zijn aangebracht bij de schachtdoorvoer. Deze typeplaat wordt door de CLV-fabrikant aangeleverd.

- ▶ Neem contact op met de CLV-fabrikant indien deze informatie ontbreekt.

Extra bij C₍₁₁₎

- ▶ Plak, afhankelijk van het producttype, sticker "3", "4" of "5" op de schachtdoorvoer.

8.5 Instellen cv-toestel

- ▶ Stel het cv-toestel af op de cv-installatie en de wensen van de gebruiker (→ § 9.3, pag. 24).
- ▶ Stel de regelaar in volgens de bijbehorende gebruikersinstructie.

8.5.1 Controleren werking cv-toestel

- ▶ Zet de regelaar vragend en controleer of het cv-toestel in cv-bedrijf komt H .
- ▶ Draai een warmwaterkraan open en controleer of het cv-toestel in warmwaterbedrijf komt H .
- ▶ Controleer tijdens warmwaterbedrijf de warmwatertemperatuur en de taphoeveelheid.

8.6 Inregelen cv-installatie

Voor een optimale werking van het cv-toestel en energiezuinig gebruik is inregelen van de cv-installatie noodzakelijk.

- ▶ Start het service-bedrijf door gelijktijdig de toets "menu" en de pijltoets ▲ in te drukken tot het symbool  knipperend in de display verschijnt.
- ▶ Gebruik de pijltoetsen ▲ en ▼ om het cv-vermogen te wijzigen.
- ▶ Stel het cv-vermogen op een lage waarde in (→ tabel 35, pag. 27).
- ▶ Regel de cv-installatie in.
- ▶ Stop het service-bedrijf door de toets "menu" en de pijltoets ▲ gelijktijdig in te drukken. Het symbool  verdwijnt uit de display.

8.7 Registreren cv-toestel

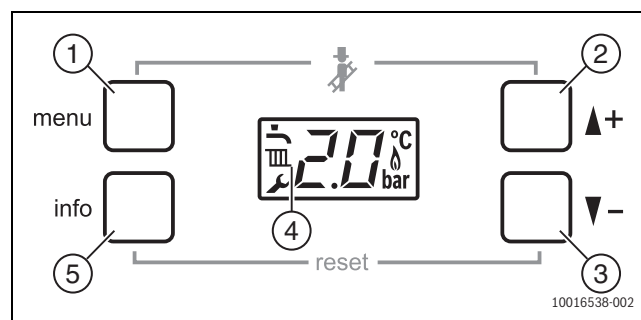
- ▶ Registreer het cv-toestel (→ § 2.7, pag. 5).

8.8 Informeren gebruiker

- ▶ Maak de gebruiker vertrouwd met de cv-installatie, de bediening van het cv-toestel en de regelaar.
- ▶ Overhandig daarbij de technische documentatie.

9 Bediening

9.1 Overzicht bedieningspaneel



Afb. 26 Bedieningspaneel



- [1] Menutoets
- [2] Pijltoets omhoog
- [3] Pijltoets omlaag
- [4] Display
- [5] Infofotoets

[1+2] Servicefunctie

[3+5] Reset

Weergave in de display

Standaard wordt in de display de cv-waterdruk weergegeven.

Icoon	Betekenis	Icoon	Betekenis
	Warmwaterbedrijf actief		Service nodig
	Cv-bedrijf actief		Brander aan

Tabel 32

9.2 Opvragen Informatie

- ▶ Druk op de toets "info" [5] om het informatiemenu te openen.
- ▶ Gebruik de pijltoetsen ▲ en ▼ [2 en 3] om door het menu te lopen.

Informatiemenu		
1	04	Bedrijfs- of storingscode.
2	2.0 bar	Gemeten cv-waterdruk [bar].
3	19	Gemeten ionisatiestroom [µA].
4	70 °C	Gemeten aanvoertemperatuur [°C].
5	50 °C	Gemeten retourtemperatuur [°C].
6	65 °C	Berekende cv-watertemperatuur [°C].
7	51	Gemeten brandervermogen [%].
8	30	Gemeten pompvermogen [%].
9	12 °C	Gemeten buitentemperatuur [°C]. (alleen zichtbaar bij aangesloten buitentemperatuursensor).
9	6	Bij warmwatergebruik wordt de tap-hoeveelheid weergegeven [l/min].

Tabel 33

9.3 Wijzigen instellingen

- ▶ Druk op de toets "menu" [1] om het instelmenu te openen.
- ▶ Gebruik de pijltoetsen ▲ en ▼ [2 en 3] om door het menu te lopen.
- ▶ Druk op de toets "menu" tot de instelling gaat knipperen.
- ▶ Wijzig de instelling met de pijltoetsen ▲ en ▼ tot de gewenste waarde.
- ▶ Bevestig de instelling door op de toets "menu" te drukken.

In de onderstaande afbeeldingen worden de fabrieksinstellingen weergegeven.

Instelmenu		
P1	75 °C	Maximale cv-temperatuur. Instelbereik: 30 - 85 [°C].
P2	15	Maximale cv-vermogen. In te stellen door de installateur. Instelling HRC 24 CW3/4: 6 - 24 [kW].
P2	18	Instelling HRC 30 CW5: 6 - 29 [kW].
P3	2	Warmwaterbedrijf. Comfortinstelling:

0 = wamwaterfunctie is uitgeschakeld.
1 = langere wachttijd, lager gasverbruik.
2 = goede balans tussen wachttijd en gasverbruik.¹⁾
3 = korte wachttijd, hoger gasverbruik.¹⁾

Instelmenu		
P4	60 °C	Warmwatertemperatuur. Instelbereik: 30 - 60 [°C].
Let op: Stel bij gebruik van een zonneboiler de warmwatertemperatuur in op 60 °C.		
P5	40	Minimale pomptoerental. In te stellen door de installateur. Instelbereik: 30 - 99 [%].
P6	90	Maximale pomptoerental. In te stellen door de installateur. Instelbereik: 30 - 99 [%].
P7	1	Pompadraaitijd. Instelling: 1 - 60 min/1d.

1) Bij deze instelling voldoet het cv-toestel aan de Gaskeur CW-eisen.

Tabel 34

9.4 Toetsblokkering

Om het ongewenst wijzigen van de instellingen te voorkomen, kunnen de toetsen van het bedieningspaneel worden geblokkeerd.

- ▶ Activeer de toetsblokkering door gedurende 5 seconden gelijktijdig de pijltoetsen ▲ en ▼ ingedrukt te houden. Zodra in de display "Lo" (Lock) verschijnt, is de toetsblokkering geactiveerd. Het infomenu blijft toegankelijk.
- ▶ Deactiveer de toetsblokkering door vanuit het beginscherm gedurende 5 seconden gelijktijdig de pijltoetsen ▲ en ▼ ingedrukt te houden. Zodra in de display "Lo" (Lock) verdwijnt, is de toetsblokkering gedeactiveerd.

9.5 Vorstbeveiliging

Tijdens de vorstperiode bestaat de kans op bevrozing van leidingdelen. Door continu water door de cv-installatie te laten stromen vermindert de kans op bevrozing aanzienlijk. Daarom gaat de cv-pomp aan als de cv-watertemperatuur onder de 8 °C komt.

- ▶ Controleer of alle radiatorkranen iets geopend zijn.

Als de cv-watertemperatuur onder de 5 °C komt, dan gaat ook de verwarming aan.

10 Inspectie en onderhoud



WAARSCHUWING

Gasexplosie.

- ▶ Sluit de gaskraan voordat aan gasvoerende delen wordt gewerkt.
- ▶ Controleer na werkzaamheden alle gasvoerende delen op dichtheid.



VOORZICHTIG

Vergiftiging door koolstofmonoxide.

Roogaslekage veroorzaakt levensgevaarlijk hoge concentraties koolstofmonoxide in de ruimte.

- ▶ Controleer na werkzaamheden alle roogasvoerende delen op dichtheid.
- ▶ Vervang lekkende roogasafvoerdelen direct.

! VOORZICHTIG**Elektrische schok.**

- ▶ Maak het cv-toestel spanningsloos voordat aan elektrische delen wordt gewerkt.
- ▶ Voorkom bij het meten en afstellen van het cv-toestel aanraking met: de besturingsunit, de ventilator, de pomp en de 3-wegklep. Dit zijn 230 V-onderdelen.

OPMERKING**Elektrische kortsluiting.**

Vrijkomend water kan de besturingsunit beschadigen.

- ▶ Dek de besturingsunit af voordat werkzaamheden aan watervoerende onderdelen worden uitgevoerd.



Lees het historiemenu uit en neem eventueel opgetreden storingen mee als aandachtspunt tijdens het onderhoud (→ § 11.2, pag. 32).

Belangrijke opmerkingen

- ▶ Monteer alleen originele onderdelen.
- ▶ Controleer tijdens de werkzaamheden alle afdichtingen en pakkingen op beschadiging, vervorming of veroudering en vervang deze indien nodig.
- ▶ Maak bij voorkeur gebruik van de onderhoudsrichtlijnen afgegeven door het Uneto-VNI.

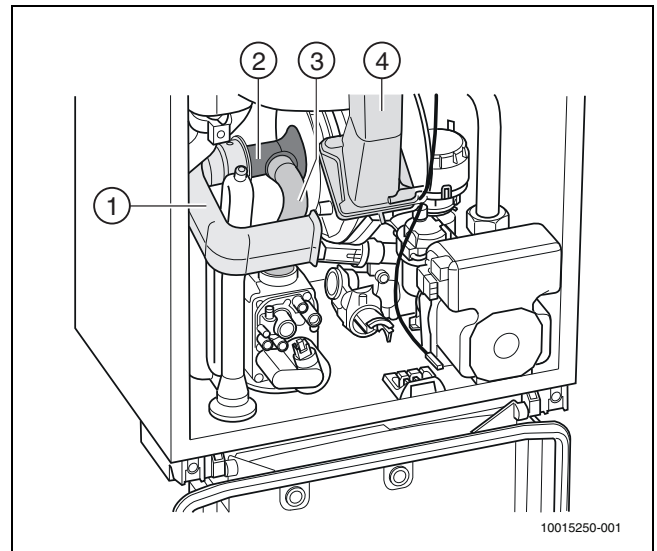
10.1 Algehele visuele inspectie

- ▶ Controleer alle gas- en watervoerende leidingen, koppelingen en componenten op eventuele lekkage en corrosieverschijnselen en vervang deze indien nodig.

10.2 Demonteren gas-luchtunit

- ▶ Verwijder de beide stekkers van de branderthermostaat (→ afb. 1, pag. 6).
- ▶ Verwijder de aardingsstekker van de ionisatie- en ontstekingselektrode (→ afb. 1, pag. 6).
- ▶ Neem de connector van de ontstekingskabel los van de besturingsunit (→ afb. 1, pag. 6).
- ▶ Neem de gasslang [3] los van de venturi [2].
- ▶ Demonteer de gas-luchtunit [4] door de 4 moeren los te draaien.
- ▶ Verwijder de connector van de ventilator (→ afb. 1, pag. 6).

- ▶ Verwijder de gas-luchtunit [4].



Afb. 27 Demonteren gas-luchtunit

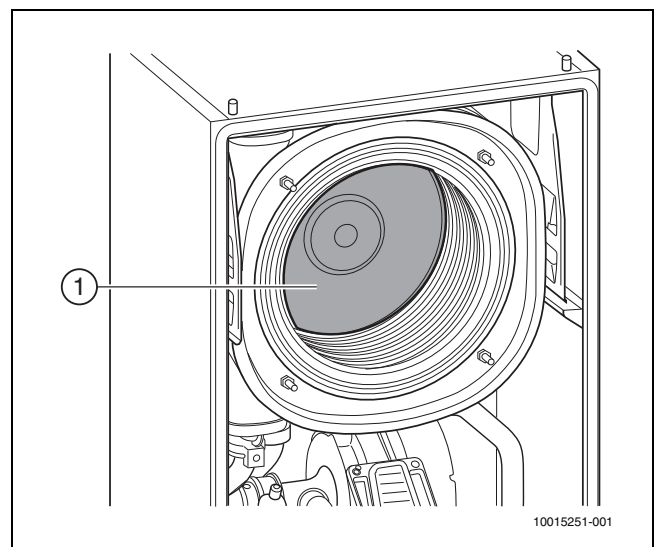
- [1] Luchtaanzuigbuis
- [2] Venturi
- [3] Gasslang
- [4] Gas-luchtunit

10.3 Reinigen warmtewisselaar

Aanbeveling voor veilig werken:

- ▶ Draag tijdens reinigingswerkzaamheden een mondkapje.
- ▶ Gebruik een stofzuiger met een goed stoffilter.
- ▶ Reinig de warmtewisselaar met een zachte borstel.
- ▶ Gebruik geen staalborstel of perslucht.

- ▶ Controleer de warmtewisselaar op vervuiling en reinig deze indien nodig.
- ▶ Controleer het isolatiedeel [1] op de achterwand van de warmtewisselaar op vochtigheid, beschadiging, vervorming of veroudering en vervang het isolatiedeel indien nodig.



Afb. 28 Controleren isolatiedeel

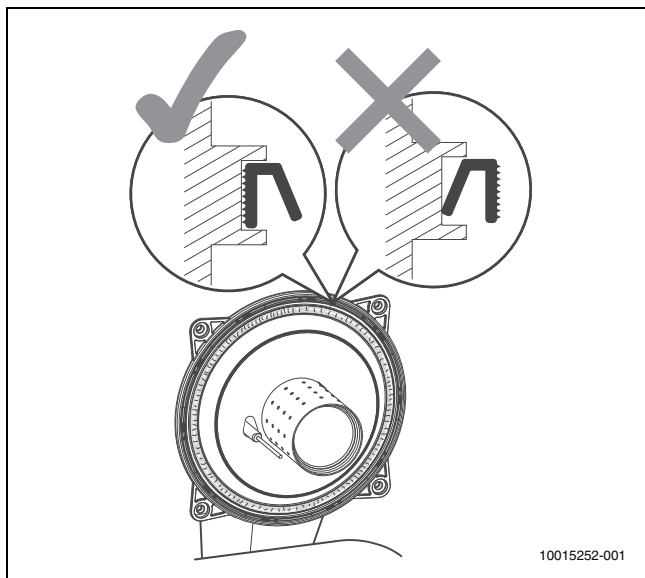
10.4 Reinigen brander

OPMERKING

Toestelschade door rookgaslekkage

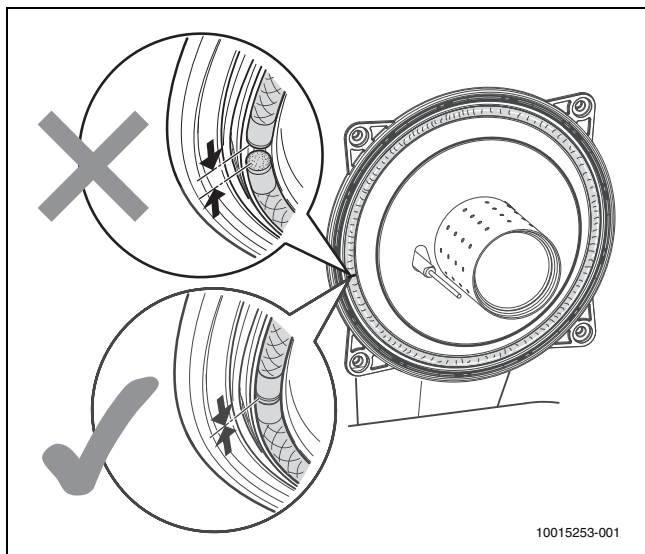
Door veroudering van pakkingen bestaat de kans op rookgaslekkage. De pakkingen in de branderkap moeten daarom met regelmaat worden vervangen.

- ▶ Vervang de pakkingen van de branderkap iedere 2 jaar.
 - ▶ Controleer de brander op scheurvorming en vervang deze indien nodig.
 - ▶ Controleer de brander op vervuiling en reinig deze indien nodig.
 - ▶ Controleer het isolatiedeel van de gas-luchtunit op beschadiging, vervorming of veroudering en vervang deze indien nodig.
 - ▶ Plaats de nieuwe rubberen pakking.
- Let bij het plaatsen op de positie van de pakking (→ afb. 29).



Afb. 29 Plaatsen rubberen pakking in de branderkap

- ▶ Plaats de nieuwe glasvezel pakking.
- ▶ Start met het inleggen van de glasvezel pakking ter hoogte van de ontstekingselektrode.
- ▶ Zorg dat beide uiteinden goed aansluiten (→ afb. 30).



Afb. 30 Plaatsen glasvezel pakking in de branderkap

10.5 Controleren ionisatie- en ontstekingselektrode

- ▶ Controleer de afstand tussen de ontstekingselektrode en de brander. Deze moet 3 tot 5 mm bedragen.
- ▶ Controleer de ionisatie- en ontstekingselektrode op vervuiling of slijtage en vervang deze indien nodig.

10.6 Vervangen rookgaskeerklep

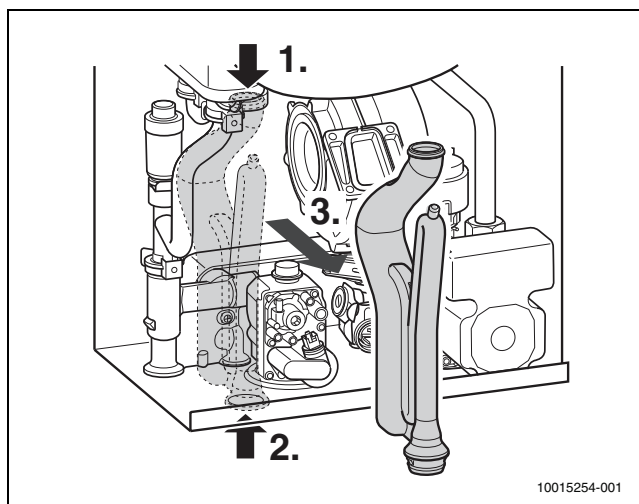
- ▶ Vervang elke 6 jaar de rookgaskeerklep indien het cv-toestel in een overdruk CLV-systeem is geplaatst.

10.7 Reinigen toestelsifon

- ▶ Controleer de toestelsifon op vervuiling.

Indien de sifon moet worden gereinigd:

- ▶ Verwijder de ventilator.
- ▶ Verwijder de toestelsifon (→ afb. 31).
- ▶ Spoel de toestelsifon uit met water.
- ▶ Plaats de toestelsifon volledig met water gevuld terug.
- ▶ Controleer of de afdichtmanchet goed afdicht op de warmtewisselaar.



Afb. 31 Verwijderen toestelsifon

10.8 Monteren gas-luchtunit



Monteer bij het terugplaatsen van de gas-luchtunit eerst de connector van de ventilator.

- ▶ Monteer de gas-luchtunit.
- ▶ Draai de moeren aan volgens de nummering op de branderdeksele.
- ▶ Monteer de beide stekkers van de branderthermostaat (→ afb. 2.10, pag. 2.10).
- ▶ Monteer de connector van de ontstekingskabel (→ afb. 2.10, pag. 2.10).
- ▶ Monteer de aardingsstekker van de ionisatie- en ontstekingselektrode (→ afb. 2.10, pag. 2.10).
- ▶ Monteer de gaslang op de venturi (→ afb. 27, pag. 25).

10.9 Controleren gasdichtheid

- ▶ Open de gaskraan en steek de netstekker in de contactdoos.
- ▶ Zorg voor een warmtevraag, bijvoorbeeld door het openen van een warmwaterkraan.
- ▶ Controleer de gas-luchtunit, het gasregelblok en de gasleiding op gasdichtheid.

10.10 Controleren gaswaarden

Het controleren van de gaswaarden bestaat uit de volgende metingen:

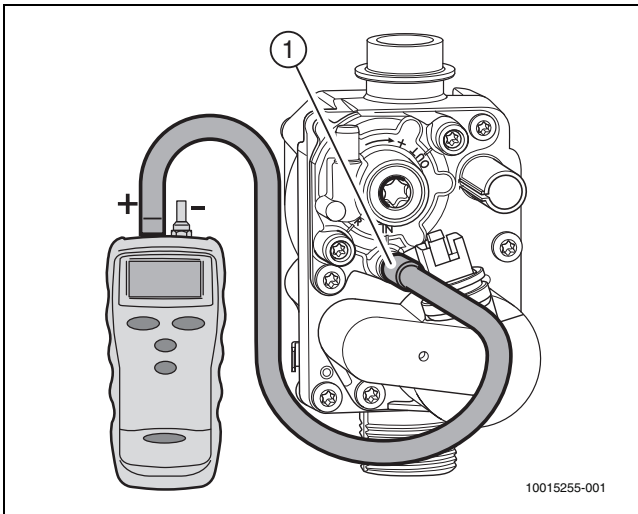
- meten dynamische gasvoordruk op vollast;
- controleren afstelling gasregelblok op:
 - zuurstofgehalte op vollast.
 - gas-luchtverhouding op laaglast.

Brandvermogen bij	Laaglast [%]	Vollast [%]
Aardgas 2E, 2K, 2L	25	99
Propaan 3P	30	99


Tabel 35 Brandvermogen

10.10.1 Meten dynamische gasvoordruk

- ▶ Neem de netstekker uit de contactdoos en sluit de gaskraan.
- ▶ Draai de gasvoordrukmeetnippel 2 slagen open [1].
- ▶ Sluit de digitale manometer aan.




Afb. 32 Meten dynamische gasvoordruk

- ▶ Open de gaskraan en steek de netstekker in de contactdoos.
- ▶ Start het service-bedrijf door gelijktijdig de toets "menu" en de pijltoets ▲ in te drukken tot het symbool  knipperend in de display verschijnt.
- ▶ Controleer de vereiste gasvoordruk (→ § 15.4, pag. 36).

Indien de gemeten dynamische gasvoordruk niet overeenkomt met de vereiste dynamische gasvoordruk:

- ▶ Stel de oorzaak vast en verhelp de storing.

Indien de storing niet kan worden verholpen:

- ▶ Blokkeer het cv-toestel gaszijdig.
- ▶ Neem contact op met het gasbedrijf.
- ▶ Stop het service-bedrijf door de toets "menu" en de pijltoets ▲ gelijktijdig in te drukken. Het symbool  verdwijnt uit de display.
- ▶ Sluit de gasvoordrukmeetnippel.

Gassoort	Zuurstofgehalte (vollast)	Gas-luchtverhouding (laaglast)
Aardgas 2E, 2K	4,7% ± 0,3%	-5 Pa ± 3 Pa
Aardgas 2L	5,0% ± 0,3%	-5 Pa ± 3 Pa
Propaan 3P	6,0% ± 0,3%	-5 Pa ± 3 Pa

Tabel 36 Afstelwaarden

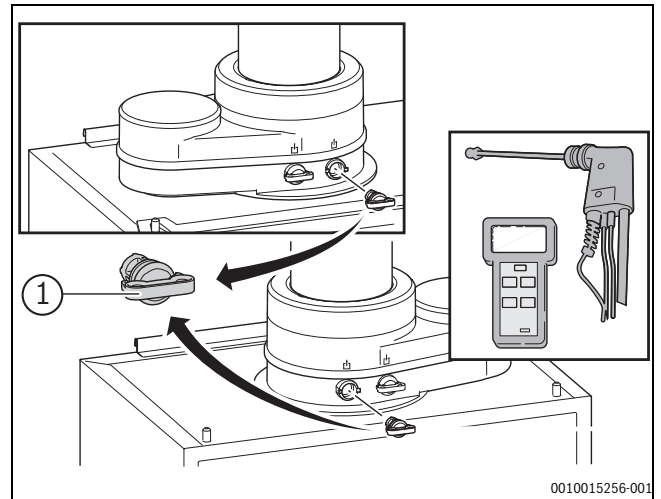
10.10.2 Controleren afstelling gasregelblok

OPMERKING

Onjuiste afstelling van het gasregelblok.

Voor een juiste afstelling van het gasregelblok dient de meting bij een geopend cv-toestel te worden uitgevoerd.

- ▶ Verwijder het voorpaneel voordat met de meting wordt gestart (→ § 2.13, pag. 7).
- ▶ Neem de netstekker uit de contactdoos.
- ▶ Verwijder de afdekdop van het meetpunt voor rookgasanalyse op de rookgasafvoeradapter [1].



Afb. 33 Verwijderen afdekdop

[1] Afdekdop

- ▶ Sluit het rookgasanalyseapparaat aan op het meetpunt voor rookgasanalyse.
- ▶ Hang het rookgasanalyseapparaat op aan het cv-toestel.
- ▶ Stel de manometer op "nul".
- ▶ Draai de meetnippel voor het instellen van de gas-luchtverhouding 2 slagen open [2].
- ▶ Sluit de manometer (plujszijde) aan op de meetnippel.
- ▶ Houd tijdens de meting de manometer in de zelfde positie.
- ▶ Steek de netstekker in de contactdoos.



Voor een juiste meting op vollast dient de brander continu aan te blijven. Indien dit niet kan worden gewaarborgd, bijvoorbeeld omdat het cv-toestel zijn warmte niet kwijt kan:

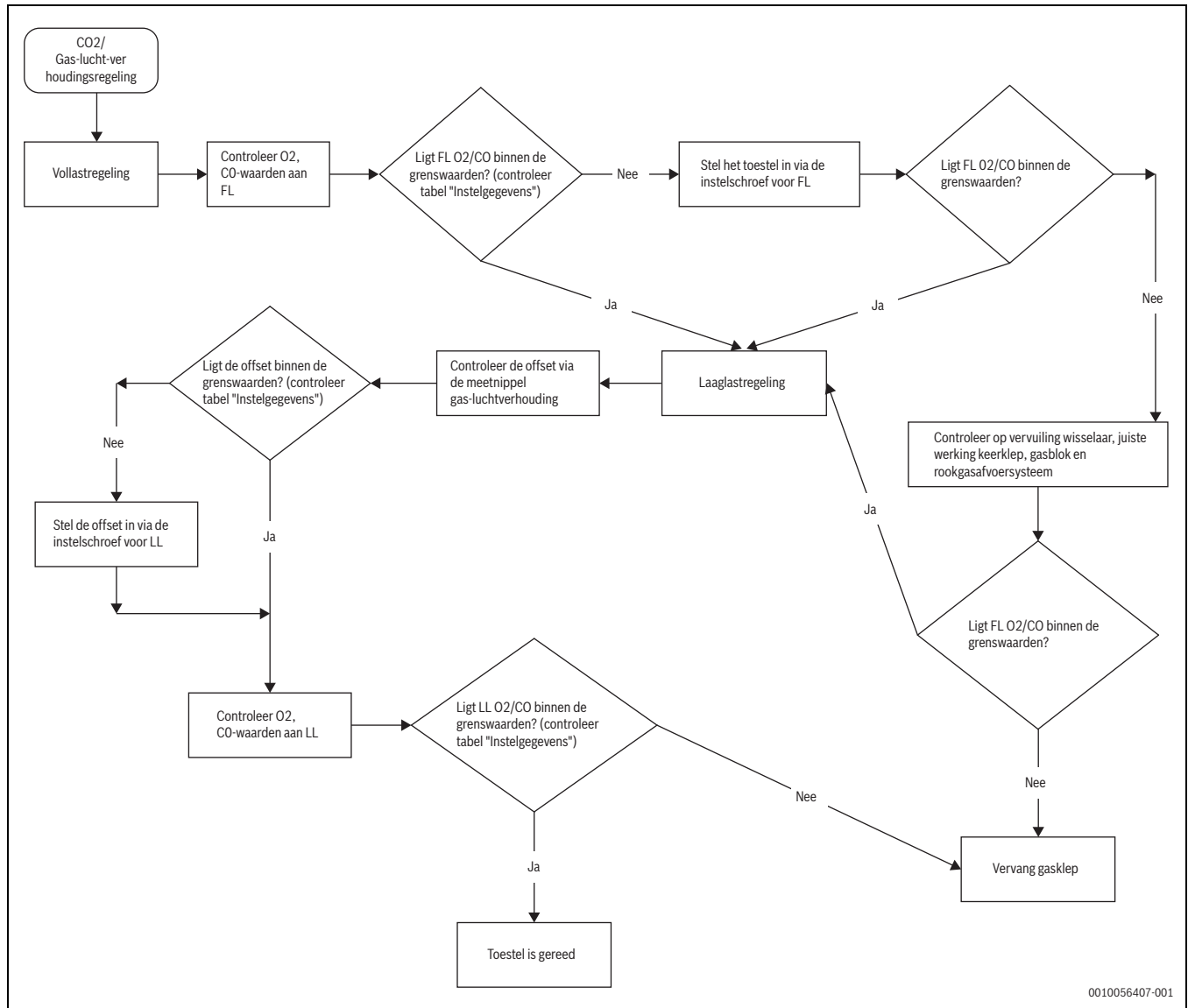
- ▶ Stop het servicebedrijf.
- ▶ Voer de meting uit in warmwaterbedrijf.
- ▶ Open hiervoor meerdere warmwaterkranen volledig.
- ▶ Voer de O₂-meting uit.
- ▶ Sluit de warmwaterkraan.



Het CO-gehalte in de rookgassen moet minder zijn dan 250 ppm (0,025 volume-%) tijdens de verbranding zonder luchtoverschot. Wanneer het CO-gehalte hoger wordt dan 250 ppm, komt dit door vervuiling van de brander, storing van de brander of circulatie van de rookgassen.

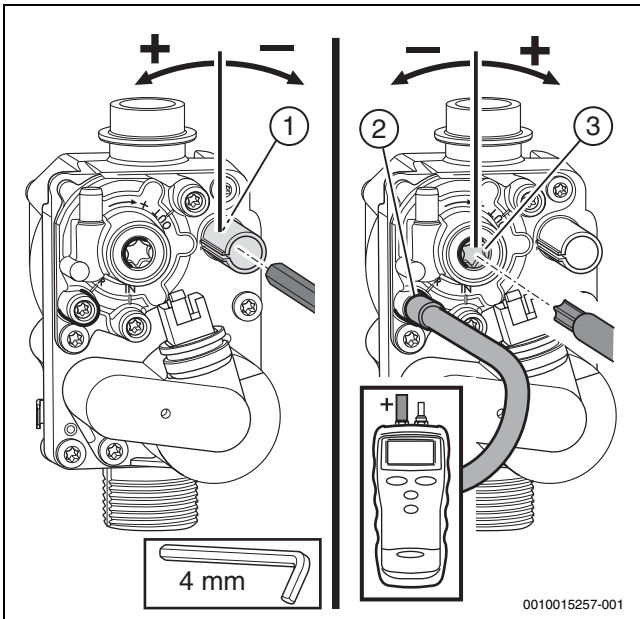


De instelschroef van het toestel is op de fabriek verzegeld en is niet bedoeld om bij te stellen. Volg de instelinstructions, wanneer de verzegeling is verbroken (Afb. 34 "Flowchart instelinstructions").



0010056407-001

Afb. 34 Flowchart instelinstructions



Afb. 35 Afstellen gasregelblok

- [1] Vollastmeting
- [2] Meetnippel gas-luchtverhouding
- [3] Laaglastmeting

- ▶ Stop het service-bedrijf door de toets “menu” en de pijltoets ▲ gelijktijdig in te drukken. Het symbool verdwijnt uit de display.
- ▶ Neem de netstekker uit de contactdoos.
- ▶ Verwijder het rookgasanalyseapparaat.
- ▶ Schroef de afdekdop op het meetpunt voor rookgasanalyse.
- ▶ Verwijder de manometer.
- ▶ Draai de meetnippel [2] dicht.
- ▶ Plaats de afdekschroef [3] terug.
- ▶ Neem het cv-toestel in bedrijf.

10.11 Aflezen ionisatiestroom

- ▶ Start het service-bedrijf door gelijktijdig de toets “menu” en de pijltoets ▲ in te drukken tot het symbool knipperend in de display verschijnt.
- ▶ Stel het cv-vermogen met de pijltoets ▼ in op de minimale waarde (laaglast) (→ tabel 35, pag. 27).
- ▶ Open het informatiemenu en ga met de pijltoets ▼ naar “Gemeten ionisatiestroom”.
- ▶ Lees de ionisatiestroom af op de display. De ionisatiestroom dient bij laaglast meer dan 10 µA te bedragen.
- ▶ Indien de ionisatiestroom te laag is, controleer dan de gas-luchtverhouding op laaglast of de ionisatie- en ontstekingselektrode (→ § 10.5, pag. 26).
- ▶ Stop het service-bedrijf door de toets “menu” en de pijltoets ▲ gelijktijdig in te drukken. Het symbool verdwijnt uit de display.

10.12 Na de inspectie of het onderhoud

- ▶ Neem het cv-toestel in bedrijf.
- ▶ Controleer alle koppelingen op dichtheid.
- ▶ Controleer de goede werking van het cv-toestel (→ § 8.5.1, pag. 23).
- ▶ Controleer alle gasvoerende delen op dichtheid.
- ▶ Controleer het rookgasafvoersysteem op dichtheid en correcte montage/beugeling.
- ▶ Controleer de cv-waterdruk en vul wanneer nodig bij (→ hoofdstuk 8, pag. 23).

10.13 Reinigen mantel

- ▶ Reinig de mantel van het cv-toestel uitsluitend met een vochtige doek en eventueel met zeep. Gebruik in geen geval schurende of agressieve reinigingsmiddelen die de lak of kunststofdelen kunnen aantasten.

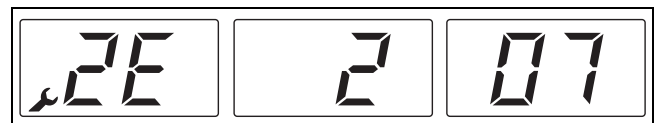
11 Bedrijfs- en storingsmeldingen

11.1 Soorten displaycodes

Een displaycode is opgebouwd uit een storingscode en een aanvullende code (→ afb. 36).

Er zijn 3 soorten displaycodes:

- –normale bedrijfscode;
 - blokkerende storingscode;
 - vergrendelende storingscode.
- ▶ Open het informatiemenu en lees de storingscode uit.
- ▶ Druk, om de aanvullende code op te roepen, gelijktijdig op de pijltoetsen ▲ en ▼ in.



Afb. 36 Storingscode “2E” met aanvullende code “207”
















Bedrijfscode	Betekenis	
– R	208	Het cv-toestel bevindt zich in schoorsteenvegerbedrijf of in servicebedrijf.
– H	200	Het cv-toestel bevindt zich in cv-bedrijf.
= H	201	Het cv-toestel bevindt zich in warmwaterbedrijf.
0 R	202	Het cv-toestel wacht. Er is vaker dan 1x per 10 minuten een warmtevraag van een aan/uit- of een modulerende regeling geweest.
0 R	305	Het cv-toestel wacht na einde warmwaterbedrijf.
0 R	353	Het cv-toestel wacht. Het cv-toestel is binnen 24 uur nooit langer dan 20 minuten uit geweest.
0 C	283	Het cv-toestel bereidt zich voor op een branderstart. De ventilator en de pomp worden aangestuurd.
0 H	203	Het cv-toestel staat stand-by.
0 L	284	Het gasregelblok wordt aangestuurd.
0 U	270	Het cv-toestel wordt opgestart.
r E		Het cv-toestel wordt gereset.
L o		De toetsblokkering is actief.

Tabel 37 Bedrijfscodes

11 | Bedrijfs- en storingsmeldingen

Storingscode	Soort code	Betekenis	Oplossing
Geen display-weergave		Het cv-toestel krijgt geen spanning.	<ul style="list-style-type: none"> ▶ Controleer of de netstekker goed in de contactdoos zit. ▶ Controleer de zekeringen in de groepenkast.
		De gemeten cv-waterdruk is te laag. Het vermogen voor zowel cv-bedrijf als voor warmwaterbedrijf wordt beperkt.	<ul style="list-style-type: none"> ▶ Controleer de cv-waterdruk en ontlucht de cv-installatie en het cv-toestel. ▶ Vul de cv-installatie zo nodig bij.
0Y	204	Het cv-toestel wacht. De gemeten aanvoertemperatuur is hoger dan de berekende of ingestelde cv-watertemperatuur.	<ul style="list-style-type: none"> ▶ Controleer de ingestelde cv-watertemperatuur op het cv-toestel. Verhoog deze indien nodig. ▶ Controleer de ingestelde stooklijn bij een ingestelde weersafhankelijke regeling. Verhoog deze indien nodig. ▶ Controleer de bekabeling en de werking van de boiler temperatuursensor. Vervang het onderdeel indien nodig.
0Y	285	De retourtemperatuursensor heeft een temperatuur gemeten die hoger is dan 95 °C.	<ul style="list-style-type: none"> ▶ Controleer de cv-waterdruk en ontlucht de cv-installatie en het cv-toestel. ▶ Controleer of er voldoende stroming over de cv-installatie mogelijk is. ▶ Controleer de bekabeling en de werking van de pomp en de retourtemperatuursensor. Vervang het onderdeel indien nodig.
1R	316	 De rookgastemperatuursensor heeft een te hoge temperatuur gemeten.	<ul style="list-style-type: none"> ▶ Controleer de cv-waterdruk en ontlucht de cv-installatie en het cv-toestel. ▶ Controleer of er voldoende stroming over de cv-installatie mogelijk is.
1P	346	 De temperatuur van de rookgastemperatuursensor stijgt te snel.	<ul style="list-style-type: none"> ▶ Controleer de bekabeling en de werking van de pomp en de rookgastemperatuursensor. Vervang het onderdeel indien nodig. ▶ Controleer het cv-toestel op vervuiling. Voer zo nodig onderhoud uit.
1U	317	 De contacten van de rookgastemperatuursensor zijn kortgesloten.	<ul style="list-style-type: none"> ▶ Controleer de werking van de rookgastemperatuursensor. Vervang deze indien nodig.
1Y	318	 De contacten van de rookgastemperatuursensor zijn onderbroken.	
2R	343	 Tijdens cv-bedrijf: de rookgastemperatuursensor meet een temperatuurstijging, maar de aanvoertemperatuursensor niet.	<ul style="list-style-type: none"> ▶ Controleer de cv-waterdruk en ontlucht de cv-installatie en het cv-toestel. ▶ Controleer of er voldoende stroming over de cv-installatie mogelijk is. ▶ Controleer de werking en de bekabeling van de pomp en de aanvoertemperatuursensor. Vervang het onderdeel indien nodig.
2C	348	 Tijdens warmwaterbedrijf: de aanvoertemperatuur is hoger dan 85 °C.	<ul style="list-style-type: none"> ▶ Controleer de cv-waterdruk en ontlucht de cv-installatie en het cv-toestel. ▶ Controleer de werking en de bekabeling van de pomp en de aanvoertemperatuursensor. Vervang het onderdeel indien nodig.
2E	207	 De cv-waterdruk is te laag.	<ul style="list-style-type: none"> ▶ Vul de cv-installatie bij tot 2 bar. ▶ Controleer het expansievat. ▶ Controleer de cv-installatie op lekkage. ▶ Controleer de bekabeling en de werking van de druksensor. Vervang het onderdeel indien nodig.
2F	260	 De aanvoertemperatuursensor meet geen temperatuurstijging na een branderstart.	<ul style="list-style-type: none"> ▶ Controleer de cv-waterdruk en ontlucht de cv-installatie en het cv-toestel. ▶ Controleer of er voldoende stroming over de cv-installatie mogelijk is. ▶ Controleer de werking en de bekabeling van de pomp en de aanvoertemperatuursensor. Vervang het onderdeel indien nodig.
2F	345	 De aanvoertemperatuursensor meet geen temperatuurstijging na een branderstart.	<ul style="list-style-type: none"> ▶ Controleer de cv-waterdruk en ontlucht de cv-installatie en het cv-toestel. ▶ Controleer of er voldoende stroming over de cv-installatie mogelijk is. ▶ Controleer de bekabeling naar de pomp en de aanvoertemperatuursensor. Vervang het onderdeel indien nodig.
2F	578	 Tijdens de sensortest is een te groot temperatuurverschil gemeten tussen de aanvoer- en retourtemperatuursensor.	<ul style="list-style-type: none"> ▶ Controleer de connectoren van de aanvoer- en retourtemperatuursensor. ▶ Controleer de werking van het cv-toestel door de aanvoertemperatuursensor te vervangen. ▶ Controleer de werking van het cv-toestel door de retourtemperatuursensor te vervangen.
2H	358	De 3-wegklep wordt gedeblokkeerd.	
2L	329	 De druksensor meet geen waterstroming.	<ul style="list-style-type: none"> ▶ Controleer de cv-waterdruk en ontlucht de cv-installatie en het cv-toestel. ▶ Controleer of er voldoende stroming over de cv-installatie mogelijk is. ▶ Controleer de bekabeling naar de pomp en de druksensor. Vervang het onderdeel indien nodig.

Storingscode	Soort code	Betekenis	Oplossing
2P	341	 +  De gemeten temperatuur door de aanvoertemperatuursensor of de retourtemperatuursensor, stijgt te snel.	<ul style="list-style-type: none"> ▶ Controleer de cv-waterdruk en ontluicht de cv-installatie en het cv-toestel. ▶ Controleer of er voldoende stroming over de cv-installatie mogelijk is. ▶ Controleer de werking en de bekabeling van de pomp en de betreffende sensoren. Vervang het onderdeel indien nodig.
2P	342	 De gemeten temperatuur door de aanvoertemperatuursensor stijgt te snel.	
2U	213	 De gemeten temperatuur tussen de aanvoeren de retourtemperatuursensor is te groot.	<ul style="list-style-type: none"> ▶ Controleer de cv-waterdruk en ontluicht de cv-installatie en het cv-toestel. ▶ Controleer of er voldoende stroming over de cv-installatie mogelijk is. ▶ Controleer de bekabeling naar de pomp en de betreffende sensoren. Vervang het onderdeel indien nodig.
2U	349	 Het op laaglast gemeten temperatuurverschil tussen de aanvoertemperatuursensor en de retourtemperatuursensor is te groot.	<ul style="list-style-type: none"> ▶ Controleer de cv-waterdruk en ontluicht de cv-installatie en het cv-toestel. ▶ Controleer of er voldoende stroming over de cv-installatie mogelijk is. ▶ Controleer de bekabeling naar de pomp en de betreffende sensoren. Vervang het onderdeel indien nodig.
3C	217	 Het ventilatortoerental is onregelmatig tijdens het opstarten.	<ul style="list-style-type: none"> ▶ Controleer de bekabeling en de connectors van de ventilator. ▶ Controleer de werking van het cv-toestel door de ventilator te vervangen.
3L	214	 De ventilator draait niet tijdens de opstartfase (OC).	<ul style="list-style-type: none"> ▶ Controleer de connectors van de besturingsunit. ▶ Controleer de werking van het cv-toestel door de besturingsunit te vervangen.
3P	216	 Het ventilatortoerental is te laag.	
3Y	215	 Het ventilatortoerental is te hoog.	
4R	218	 De aanvoertemperatuursensor heeft een temperatuur gemeten die hoger is dan 105 °C.	<ul style="list-style-type: none"> ▶ Controleer de cv-waterdruk en ontluicht de cv-installatie en het cv-toestel. ▶ Controleer of er voldoende stroming over de cv-installatie mogelijk is. ▶ Controleer de werking van de pomp en de aanvoertemperatuursensor. Vervang het onderdeel indien nodig.
4C	224	 De branderthermostaat heeft een te hoge temperatuur gemeten en staat geopend.	<ul style="list-style-type: none"> ▶ Controleer de warmtewisselaar op vervuiling. ▶ Controleer het zuurstofgehalte O₂ en de gas-luchtverhouding. ▶ Controleer de pakkingen in de branderkap op lekkage van rookgassen. Vervang indien nodig de beide pakkingen. ▶ Controleer de werking van het cv-toestel door de branderthermostaat te vervangen. ▶ Vervang de o-ring tussen branderkap en brander.
4E	347	 De retourtemperatuursensor heeft een hoge cv-watertemperatuur gemeten dan de aanvoertemperatuursensor. Na 10 minuten volgt een herstart.	<ul style="list-style-type: none"> ▶ Controleer of de bekabeling van de retour- en aanvoertemperatuursensor niet zijn omgedraaid. ▶ Controleer de bekabeling en de connectors van de betreffende sensoren. ▶ Controleer de werking van de betreffende sensoren. Vervang het onderdeel indien nodig.
4U	350	 De contacten van de aanvoertemperatuursensor zijn kortgesloten.	<ul style="list-style-type: none"> ▶ Controleer de connector van de sensor. ▶ Controleer de werking van het cv-toestel door de sensor te vervangen.
4U	522	 Er wordt een sensortest uitgevoerd. Het cv-toestel wacht totdat de test is geslaagd.	
4Y	351	 De contacten de aanvoertemperatuursensor zijn onderbroken.	<ul style="list-style-type: none"> ▶ Controleer de connector van de sensor. ▶ Controleer de werking van het cv-toestel door de sensor te vervangen.
5H	268	Componententest.	
5P	552	 Er is, vaker dan is toegestaan, een reset uitgevoerd door een op het cv-toestel aangesloten regeling of kamerthermostaat.	<ul style="list-style-type: none"> ▶ Reset het cv-toestel via het bedieningspaneel van het cv-toestel. ▶ Lees het historiemenu uit en los de opgetreden storingen op.
6R	227	 +  Er is onvoldoende ionisatiestroom gemeten na het ontsteken van de brander.	<ul style="list-style-type: none"> ▶ Controleer het cv-toestel op vervuiling. ▶ Controleer de dynamische gasvoordruk. ▶ Controleer de gas-luchtverhouding. ▶ Controleer de connectors van de ontstekingsunit. ▶ Controleer de ontsteking en de ionisatiestroom. ▶ Controleer de ontstekingsunit op beschadiging. Vervang het onderdeel indien nodig.
6C	228	 Er is een ionisatiestroom gemeten, voordat de brander is gestart.	<ul style="list-style-type: none"> ▶ Controleer de connector van de ionisatiepien. ▶ Controleer de ontstekingsunit op beschadiging en slijtage. Vervang het onderdeel indien nodig.
6C	509	 De besturingsunit is defect.	<ul style="list-style-type: none"> ▶ Controleer de connectors en de bekabeling van de besturingsunit. ▶ Controleer de werking van het cv-toestel door de besturingsunit te vervangen.

Storingscode	Soort code	Betekenis	Oplossing
6L	229	 Er is onvoldoende ionisatiestroom gemeten tijdens het branden.	<ul style="list-style-type: none"> ▶ Controleer de dynamische gasvoordruk. ▶ Controleer de bekabeling en de connector van de ionisatiepen. ▶ Controleer de ontstekingsunit op beschadiging en slijtage. Vervang het onderdeel indien nodig.
7R	550	 De netspanning is te laag.	<ul style="list-style-type: none"> ▶ Controleer de netspanning van de contactdoos waarop het cv-toestel is aangesloten.
8C	373	 De branderthermostaat heeft, vaker dan is toegestaan, een te hoge temperatuur gemeten.	<ul style="list-style-type: none"> ▶ Het cv-toestel kan niet worden herstart en moet door de fabrikant worden ontgrendeld. Neem hiervoor contact op met de fabrikant.
8C	374	 Er is, vaker dan toegestaan, onvoldoende ionisatiestroom gemeten tijdens het branden.	
9R	235	 De geplaatste jumper correspondeert niet met het toesteltype.	<ul style="list-style-type: none"> ▶ Controleer het jumper-nummer. ▶ Plaats de jumper met het juiste jumper-nummer.
9L	238	 De besturingsunit is defect.	<ul style="list-style-type: none"> ▶ Controleer de connectors en de bekabeling van de besturingsunit. ▶ Controleer de werking van het cv-toestel door de besturingsunit te vervangen.
CO	288	 De waterdruk is te hoog of de contacten van de druksensor zijn onderbroken.	<ul style="list-style-type: none"> ▶ Controleer de cv-waterdruk (< 3 bar). ▶ Controleer de connector van de druksensor.
CO	289	 De contacten van de druksensor zijn kortgesloten.	<ul style="list-style-type: none"> ▶ Controleer de werking van het cv-toestel door de druksensor te vervangen.
CR	286	 De retourtemperatuursensor heeft een cv-retourtemperatuur gemeten die hoger is dan 105 °C.	<ul style="list-style-type: none"> ▶ Controleer de cv-waterdruk en ontlucht de cv-installatie en het cv-toestel. ▶ Controleer of er voldoende stroming over de cv-installatie mogelijk is. ▶ Controleer de bekabeling en de connector van de retourtemperatuursensor. ▶ Controleer de werking van het cv-toestel door de retourtemperatuursensor te vervangen.
CU	240	 De contacten van de retourtemperatuursensor zijn kortgesloten.	
CY	241	 De contacten van de retourtemperatuursensor zijn onderbroken.	
EE	554	 De besturingsunit ziet een interne fout.	<ul style="list-style-type: none"> ▶ Reset het cv-toestel. ▶ Controleer de werking van het cv-toestel door de besturingsunit te vervangen.
EE	657		
EL	259	 De besturingsunit is defect.	<ul style="list-style-type: none"> ▶ Controleer de connectors en de bekabeling van de besturingsunit. ▶ Controleer de werking van het cv-toestel door de besturingsunit te vervangen.
EL	279		

Tabel 38 Displaycode

11.2 Historiemenu

In het historiemenu worden de laatste 3 vergrendelende storingscodes opgeslagen.

- ▶ Druk 5 seconden op de toets "info" om het historiemenu te openen.
- ▶ Doorloop het menu met de pijltoetsen ▲ en ▼.
- ▶ Lees de eventuele storingscodes uit.
- ▶ Druk op de toets "info" om het historiemenu te verlaten.

12 Uitbedrijfname

12.1 Standaard uitbedrijfname

- ▶ Neem de netstekker uit de contactdoos.
- ▶ Sluit de gaskraan.

12.2 Uitbedrijfname bij vorstgevaar

Indien het cv-toestel ingeschakeld blijft:

- ▶ Wijzig de volgende instellingen op het cv-toestel (→ § 9.3, pag. 24).
 - Stel de pompnadraaitijd in op 24 uur.
 - Stel het warmwaterbedrijf in op een zo laag mogelijk warmwatercomfort.
- ▶ Wijzig de volgende instelling op de kamerthermostaat (zie instructie van de kamerthermostaat):
 - Stel de kamerthermostaat indien mogelijk in op handbediening.
 - Stel de temperatuur in op 16 °C.
- ▶ Open alle radiatorkranen en groepen om de installatie te beschermen.

Indien het cv-toestel wordt uitgeschakeld:

- ▶ Neem de netstekker uit de contactdoos.
- ▶ Sluit de gaskraan.
- ▶ Tap de gehele cv-installatie af.
- ▶ Tap de gehele drinkwaterinstallatie af.

13 Milieubescherming en afvalverwerking

Milieubescherming is een ondernemingsprincipe van de Bosch Groep. Productkwaliteit, economische rendabiliteit en milieubescherming zijn gelijkwaardige doelen voor ons. Milieuwet- en regelgeving worden strikt nageleefd. Ter bescherming van het milieu passen wij, met inachtneming van bedrijfseconomische aspecten, de best mogelijke technieken en materialen toe.

Verpakking

Bij het verpakken zijn we betrokken bij de landspecifieke recyclingsystemen, die een optimale recycling waarborgen. Alle gebruikte verpakkingsmaterialen zijn milieuvriendelijk en recyclebaar.

Recyclen

Oude producten bevatten materialen die gerecycled kunnen worden. De componenten kunnen gemakkelijk worden gescheiden en kunststoffen zijn gemarkeerd. Daardoor kunnen ze worden gesorteerd en voor recycling of afvalverwerking worden afgegeven.

Afgedankte elektrische en elektronische apparaten



Dit symbool betekent dat het product niet samen met ander afval mag worden afgevoerd, maar voor behandeling, inzameling, recycling en afvalverwerking naar de daarvoor bedoelde verzamelplaatsen moet worden gebracht.

Dit symbool geldt voor landen met voorschriften op het gebied van verschrompen van elektronica, bijv. de "Europese richtlijn 2012/19/EG betreffende oude elektrische en elektronische apparaten". In deze regelgeving is het kader vastgelegd voor de inlevering en recycling van oude elektronische apparaten in de afzonderlijke landen.

Aangezien elektronische apparatuur gevaarlijke stoffen kan bevatten, moet deze op verantwoorde wijze worden gerecycled om mogelijke milieuschade en risico's voor de menselijke gezondheid tot een minimum te beperken. Bovendien draagt het recyclen van elektronisch schroot bij aan het behoud van natuurlijke hulpbronnen.

Voor meer informatie over de milieuvriendelijke verwijdering van afgedankte elektrische en elektronische apparatuur kunt u contact opnemen met de plaatselijke autoriteiten, uw afvalverwerkingsbedrijf of de verkooper bij wie u het product hebt gekocht.

Meer informatie vindt u hier:

www.weee.bosch-thermotechnology.com/

14 Informatie inzake gegevensbescherming

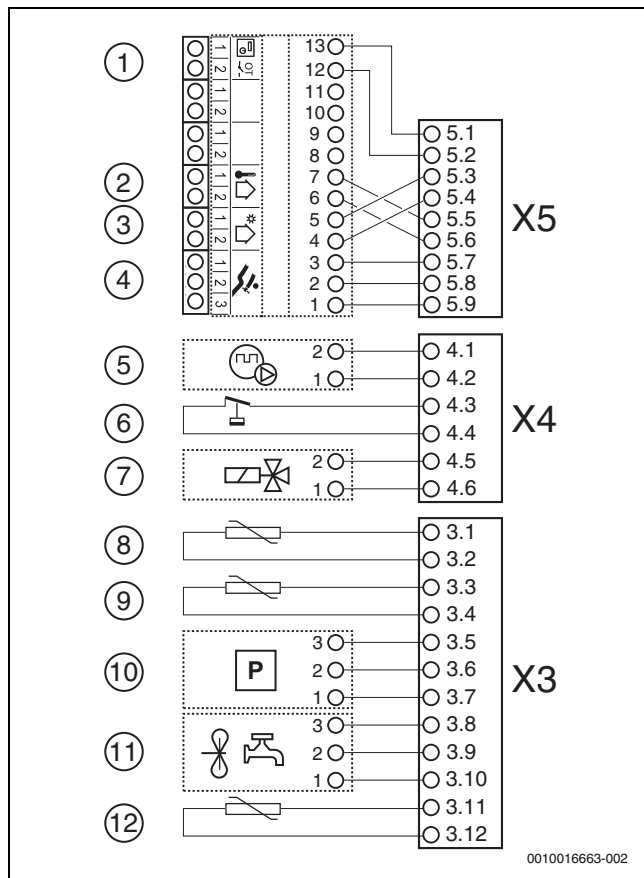


Wij, **Bosch Thermotechniek B.V., Zweedsestraat 1, 7418 BG Deventer, Nederland** verwerken product- en installatie-informatie, technische - en aansluitgegevens, communicatiegegevens, productregistraties en historische klantgegevens om productfunctionaliteit te realiseren (art. 6 (1) subpar. 1 (b) AVG) om aan onze plicht tot producttoezicht te voldoen en om redenen van productveiligheid en beveiliging (art. 6 (1) subpar. 1 (f) AVG), vanwege onze rechten met betrekking tot garantie- en productregistratievragen (art. 6 (1) subpar. 1 (f) AVG), voor het analyseren van de distributie van onze producten en om te voorzien in geïndividualiseerde informatie en aanbiedingen gerelateerd aan het product (art. 6 (1) subpar. 1 (f) AVG). Om diensten te verlenen zoals verkoop- en marketing, contractmanagement, betalingsverwerking, ontwikkeling, data hosting en telefonische diensten kunnen wij gegevens ter beschikking stellen en overdragen aan externe dienstverleners en/of bedrijven gelieerd aan Bosch. In bepaalde gevallen, maar alleen indien een passende gegevensbeveiliging is gewaarborgd, kunnen persoonsgegevens worden overgedragen aan ontvangers buiten de Europese Economische Ruimte (EER). Meer informatie is op aanvraag beschikbaar. U kunt contact opnemen met onze Data Protection Officer onder: Data Protection Officer, Information Security and Privacy (C/ISP), Robert Bosch GmbH, Postfach 30 02 20, 70442 Stuttgart, DUITSLAND.

U heeft te allen tijde het recht om bezwaar te maken tegen de verwerking van uw persoonsgegevens conform art. 6 (1) subpar. 1 (f) AVG om redenen met betrekking tot uw specifieke situatie of voor direct marketingdoeleinden. Neem voor het uitoefenen van uw recht contact met ons op via privacy.ttnl@bosch.com. Voor meer informatie, scan de QR-code.

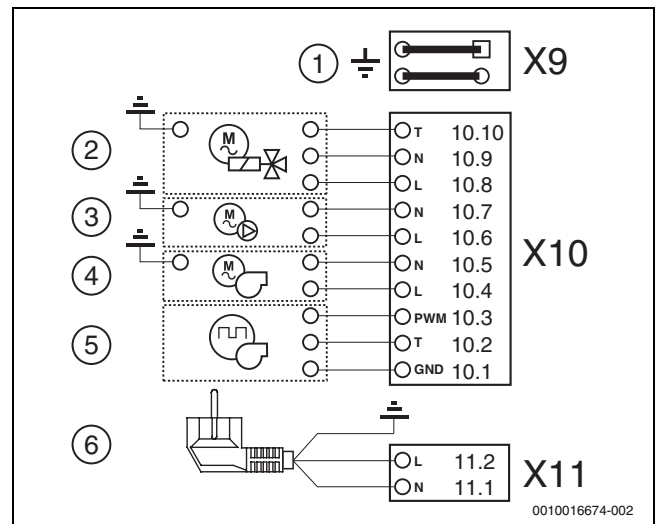
15 Technische Informatie en protocollen

15.1 Elektrisch schema



Afb. 37 24 V-deel

- [1] OpenTherm- of aan-uitkamerthermostaat
- [2] Buitentemperatuursensor
- [3] Solarsensor
- [4] Diagnosetool
- [5] Stuursignaal pomp
- [6] Branderthermostaat
- [7] Gasregelblok
- [8] Aanvoertemperatuursensor
- [9] Retourtemperatuursensor
- [10] Druksensor
- [11] Flowsensor
- [12] Rookgastemperatuursensor



Afb. 38 230 V-deel

- [1] Aarde
- [2] 3-wegklep
- [3] Pomp
- [4] Ventilator
- [5] Stuursignaal ventilator
- [6] Netstekker

15.2 Technische gegevens

	Eenheid	Producttype		
		NxT HRC 24/CW3	NxT HRC 24/CW4	NxT HRC 30/CW5
Algemeen				
Nominale belasting (o.w.) cv, aardgas G20/G25.3: laaglast - vollast [Q _n (Hi)]	kW	5,9 - 23,5		6,5 - 28,5
Nominale belasting (b.w.) cv, aardgas G20/G25.3: laaglast - vollast	kW	6,5 - 26,1		7,2 - 31,7
Nominale belasting (o.w.) cv, propaan G31: laaglast - vollast	kW	10,0 - 23,5		10,0 - 28,5
Rendement HR (37/30 °C) (b.w.), normmeting volgens Gaskeur HR	%	96,9		98,0
Toegestane pH-waarde cv-water	pH	7,0 - 9,5		
Toestelclassificatie volgens EN 15502		B ₂₃ , C ₁₃ , C ₃₃ , C ₄₃ , C ₅₃ , C ₆₃ , C ₈₃ , C ₉₃ , C ₍₁₀₎₃ , C ₍₁₁₎₃		
Temperatuurclassificatie		T120		
Toegestane omgevingstemperatuur: min. - max.	°C	0 - 40		
Ventilator restopvoerhoogte (p _{w max.})	Pa	81	103	200
Ventilator restopvoerhoogte bij toepassing van de overdruk-kit (accessoire) (p _{w max.})	Pa	218	360	400
IP-classificatie		IP X4D (B ₂₃ : IP X0D)		
Opgenomen elektrisch vermogen: stand-by - laaglast - vollast	W	3 / 24 / 93		3 / 27 / 100
Toestelzekerings		230 V, 5AF		
Netspanning, frequentie [U]		230 V, 50 Hz		
Nadraaitijd pomp	min.	1-60 min / 1 d.		
Verwarming				
Nominaal vermogen (80/60 °C) cv: laaglast - vollast [P _n]	kW	5,7 - 22,8		6,4 - 27,8
Nominaal vermogen (50/30 °C) cv: laaglast - vollast [P _{n cond}]	kW	6,2 - 24,7		7,0 - 30,2
Aanvoertemperatuur: max. [T _{max}]	°C	86		
Toegestane cv-waterdruk: min. - max. [PMS]	bar	0,8 / 3,0		
Warm water				
Belasting warm water (o.w.): min. - max. [Q _{nw} (Hi)]	kW	5,9 - 23,5	5,9 - 28,0	6,5 - 35,0
Belasting warm water (b.w.): min. - max.	kW	6,5 - 26,1	6,5 - 31,1	7,2 - 38,9
Specifieke taphoeveelheid bij ΔT = 30 K. [D]	l/min	11,2	13,3	15,0
Taphoeveelheid bij ΔT = 50 K	l/min	6,0	7,5	9,0
CW-tapdebiet	l/min	6,0	7,5	9,0
Drinkwaterzijdige weerstand (bij CW-tapdebiet)	kPa	15,3	23,7	40,0
Voordruk drinkwater: min. - max. [PMW]	kPa	50 - 800		
Tapwaterzijdige inhoud	l	0,5		
Aansluitingen				
Rookgasafvoer open systeem	mm	Ø 80		
Rookgasafvoer gesloten systeem parallel	mm	Ø 80-80		
Rookgasafvoer gesloten systeem concentrisch	mm	Ø 60/100 - Ø 80/125		
Aanvoer en retour	mm	Ø 22		
Koud en warm water	mm	Ø 15		
Gas	mm	Ø 15		
Condensafvoer	mm	24		
Gasgegevens				
Toestelcategorie		II _{2EK3P}		
Gasverbruik aardgas G20, max. cv-bedrijf / ww-bedrijf	m ³ /h	2,49 / 2,49	2,49 / 2,97	3,02 / 3,70
Gasverbruik aardgas G25.3, max. cv-bedrijf / ww-bedrijf	m ³ /h	2,83 / 2,83	2,83 / 3,37	3,51 / 4,21
Gasverbruik propaan (cv-bedrijf): max.	kg/h	1,74	1,74	2,14
Gasverbruik propaan (warmwater- bedrijf): max.	kg/h	1,74	2,10	2,63
Toestelaansluitdruk aardgas (G20) P _n = 20 mbar: min. - max.	mbar	17 - 25		
Toestelaansluitdruk aardgas (G25.3) P _n = 25 mbar: min. - max.	mbar	20 - 30		
Toestelaansluitdruk propaan (G31) P _n = 30-50 mbar: min. - max.	mbar	42,5 - 57,5		
Inspuitdiameter aardgas G25.3	mm	-		
Inspuitdiameter propaan	mm	-		
Instelgegevens				
Nominaal drukverschil gas/lucht	Pa	-5		

	Eenheid	Producttype		
		NxT HRC 24/CW3	NxT HRC 24/CW4	NxT HRC 30/CW5
O ₂ -emissie, in cv-bedrijf aardgas G20/G25.3: vollast	%	4,7		
O ₂ -emissie, in cv-bedrijf aardgas G25: vollast	%	5,0		
O ₂ -emissie, in cv-bedrijf propaan G31: vollast	%	6,0		
Normeringen volgens EN 13384/EN 15502				
NO _x -emissie aardgas G20: vollast volgens EN15502 (gemiddeld)	mg/kWh	55		
NO _x -emissie aardgas G25.3: vollast volgens EN15502 (gemiddeld)	mg/kWh	49		
NO _x -klasse [NO _x Class]		6		
CO-emissie aardgas G25.3: vollast	ppm	110	100	
Rookgasdebit bij nominaal cv-vermogen: min. - max.	g/s	2,9 - 10,3	3,2 - 12,5	
Rookgastemperatuur bij 80/60 °C, laaglast - vollast	°C	68 - 78	65 - 75	
Rookgastemperatuur bij 50/30 °C, laaglast - vollast	°C	52 - 64	47 - 54	
Afmetingen en gewicht				
Hoogte x breedte x diepte	mm	580 x 350 x 280		
Installatiegewicht	kg	20	22	

Tabel 39 Technische gegevens

15.3 Toleranties rookgasafvoermateriaal (B₂₃, C₆₃)

Bij B₂₃- en C₆₃-toepassingen moet het gebruikte rookgasafvoermateriaal voldoen aan de gestelde toleranties om een correcte afdichting te waarborgen op de rookgasafvoeradapter.

- ▶ Controleer aan de hand van de specificaties van de fabrikant of het toe te passen rookgasafvoermateriaal binnen de maximale tolerantie ligt.

Rookgasafvoertype		Tolerantie [mm]
Parallele buis Ø 80	Rookgasafvoer	-0,7 tot +0,3
	Luchttoevoer	-0,7 tot +0,3
Concentrische buis Ø 60/100	Rookgasafvoer	-0,7 tot +0,3
	Luchttoevoer	-1,3 tot +0,5
Concentrische buis Ø 80/125	Rookgasafvoer	-0,7 tot +0,3
	Luchttoevoer	-1,0 tot +0,5

Tabel 40 Toleranties buismateriaal

15.4 Gasvoordrukken (dynamisch)

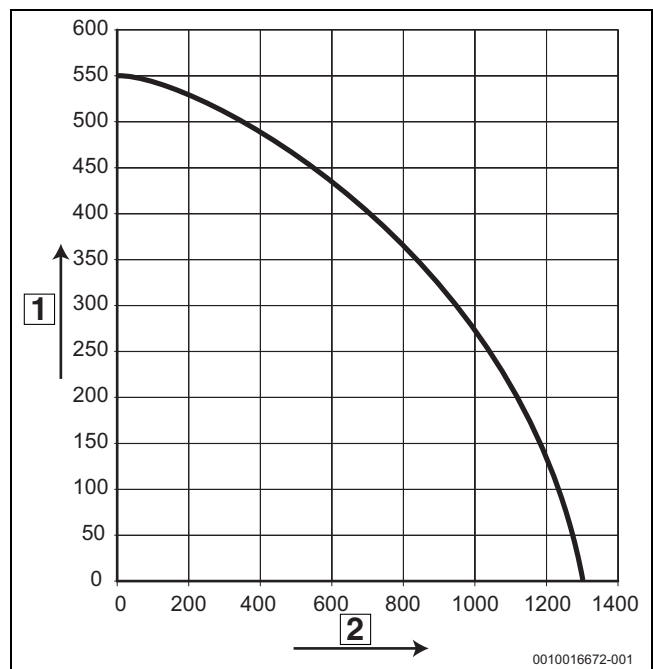
Gassoort	Gasvoordruk bij maximaal cv-vermogen [mbar]		
	Min.	Nom.	Max.
Aardgas 2K, 2L	20	25	30
Aardgas 2E ¹⁾	17	20	25
Propaan 3P	25	30 - 50	57,5

1) Hoogcalorisch gas: zeer beperkt beschikbaar in Nederland.

Tabel 41 Vereiste dynamische gasvoordruk

15.5 Restopvoerhoogte

De grafiek in afb. 39 geeft het verband aan tussen de cv-zijdige volumestroom en de restopvoerhoogte van het cv-water.

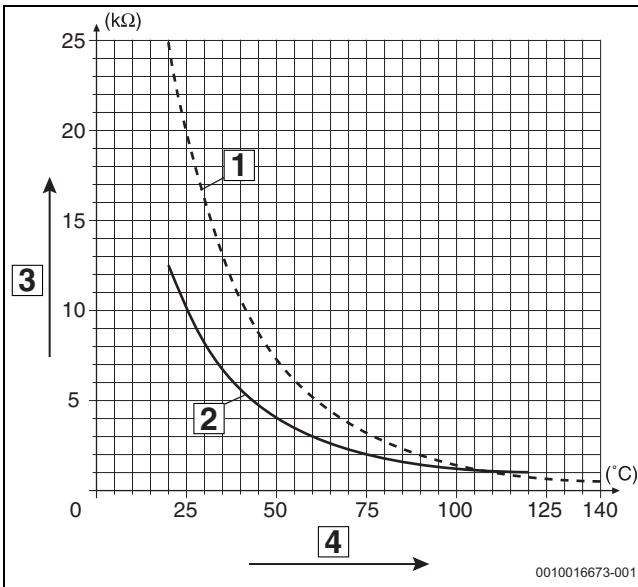


Afb. 39 Restopvoerhoogte

- [1] Restopvoerhoogte [mbar]
- [2] Volumestroom [l/h]

15.6 Weerstandsgrafieken NTC-sensoren

De grafiek geeft het verband aan tussen de temperatuur en de weerstand van de temperatuursensoren in het cv-toestel. Aan de hand van deze grafieken kan de werking hiervan worden gecontroleerd.



Afb. 40 Weerstandsgrafiek NTC-sensoren

- [1] Rookgastemperatuursensor
- [2] Aanvoer-, retour- en buitentemperatuursensor
- [3] Weerstand R in $k\Omega$
- [4] Temperatuur T in $^{\circ}\text{C}$







BOSCH

Bosch Thermotechniek B.V.
Postbus 3, 7400 AA Deventer

Professioneel:
T. 0570 602 206
E. verkoopnederland@nefit.nl
professioneel.nefit-bosch.nl

Consument:
T. 0570 602 500
E. consument@nefit.nl
nefit-bosch.nl