

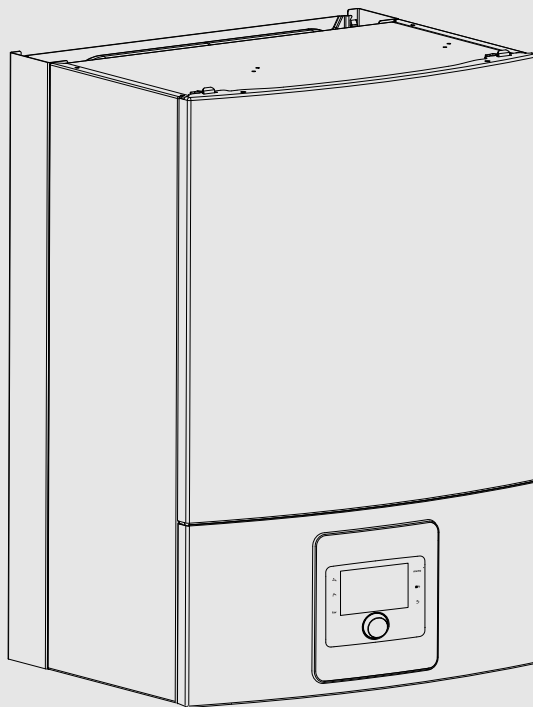


Installatie-instructie

Binnenunit voor lucht-water-warmtepomp

Compress 3400i AWS

CS3400iAWS 10 B



Inhoudsopgave

1 Toelichting bij de symbolen en veiligheidsinstructies	3	6.3	Bedrijfsdruk van de cv-installatie instellen.	23	
1.1	Toelichting op de symbolen.	3	6.4	Werkingscontrole.	23
1.2	Algemene veiligheidsinstructies	3	6.4.1	Bedrijfstemperaturen	24
1.2.1	Koelmiddel	4			
2 Voorschriften	4	7	Bedrijf zonder buitenunit (standalone bedrijf).	24	
2.1	Waterkwaliteit	4			
3 Productbeschrijving	7	8	Onderhoud	24	
3.1	Meegeleverde onderdelen.	7	8.1	Deeltjesfilter.	24
3.2	Informatie over de binnenunit.	7	8.2	Vervang componenten.	26
3.3	Conformiteitsverklaring.	8			
3.4	Typeplaat	8	9	Installatie van de accessoires	26
3.5	Werkingsprincipe.	8	9.1	CAN-BUS Accessoire.	26
3.6	Productoverzicht	8	9.2	EMS-BUS voor accessoire.	26
3.7	Productafmetingen en minimale afstanden	9	9.3	Kamerthermostaat.	26
3.8	Aansluitafmetingen	9	9.4	Externe ingangen	27
4 Installatievoorbereiding	9	9.5	Installatie van de boiler	27	
4.1	Aanwijzing voor montage van de binnenunit	10	9.6	Boilertemperatuursensor TW1	28
4.2	Cv-installatie minimaal volume en aanvoer.	10	9.7	Omschakelventiel VW1	28
5 Installatie.	10	9.8	Warmwatercirculatiepomp PW2 (accessoire)	29	
5.1	Transport en opslag	11	9.9	Meerdere cv-circuits (met cv-circuitmodule).	29
5.2	Isolatie	11	9.10	Installatie met niet-condenserende koelmodus.	29
5.3	Checklist.	11	9.11	Condenserend koelbedrijf met ventilatorconvectoren	29
5.4	Verwijderen van het frontpaneel van de binnenunit	11	9.12	Monteer de condensatiesensor	30
5.5	Monteren van de lekbak.	12	9.13	Installatie met zwembad	30
5.6	Aansluiting	13	9.14	Aansluiten en bevestigen van de houder voor Draadloze module	30
5.6.1	Aansluiting op externe bijverwarming en cv-installatie	13			
5.6.2	Vullen van de buitenunit, binnenunit en verwarmingssysteem.	14	10 Milieubescherming en afvalverwerking.	32	
5.6.3	Primaire circulatiepomp (PCO)	15			
5.6.4	Cv-pomp (PC1)	15	11 Technische gegevens	33	
5.6.5	Pomp voor externe bijverwarming	15	11.1	Specificaties – binnenunit met mengmodule voor externe bijverwarming.	33
5.7	Elektrische aansluiting.	15	11.2	Diagram primaire circulatiepomp (PCO)	33
5.7.1	Binnenunit aansluiten	15	11.3	Installatie-oplossingen	33
5.7.2	Aansluiting voor de installatieprintplaat voor de binnenunit met mengmodule voor externe bijverwarming.	17	11.3.1	Bypass van het verwarmingssysteem.	35
5.7.3	CAN-BUS	18	11.3.2	Systeem met een externe bijverwarming, warmwater- en cv-groep zonder bypass en mengventiel	36
5.7.4	EMS BUS.	18	11.3.3	Systeem met een externe bijverwarming, warmwater- en cv-groep met bypass en met of zonder mengventiel	37
5.7.5	Temperatuursensor monteren.	19	11.3.4	Systeem met een externe bijverwarming, buffervat, warmwater- en cv-groep met bypass en met of zonder mengventiel	38
5.7.6	Externe aansluitingen	19	11.3.5	Toelichting van de symbolen.	39
5.7.7	Schakelschema van de installatieprintplaat, externe bijverwarming in-/uitschakelen	20	11.4	Schakelschema	40
5.7.8	Schakelschema van de installatieprintplaat, alarm voor externe bijverwarming.	21	11.4.1	Installatieprintplaat voor de binnenunit met mengmodule voor externe bijverwarming	40
5.7.9	Aansluitklemmen voor elektrische aansluiting in de aansluitdoos, 230 V~	21	11.4.2	CAN & EMS BUS.	42
5.7.10	Elektrische aansluiting van de externe bijverwarming.	21	11.4.3	Elektrische schema voor 230 V~ elektrische bijverwarming, 230 V~ buitenunit	43
6 Inbedrijfname	22	11.4.4	230 V~ binnenunit met 230 V~ buitenunit	44	
6.1	Checklist inbedrijfname.	22	11.4.5	Aansluitalternatieven voor EMS-bus.	45
6.2	Ontluchten van de binnenunit	23	11.4.6	Fotovoltaica	46
			11.5	Kabelschema	46
			11.6	Meetwaarden van temperatuursensoren	46
			12 Inbedrijfnameprotocol systeem	47	
			13 Onderhoudsprotocol, koudemiddel (logboek)	48	


1 Toelichting bij de symbolen en veiligheidsinstructies


1.1 Toelichting op de symbolen


Waarschuwing

Bij waarschuwingen geven signaalwoorden de soort en de ernst van de gevolgen aan indien de maatregelen ter voorkoming van het gevaar niet worden opgevolgd.

De volgende signaalwoorden zijn vastgelegd en kunnen in dit document worden gebruikt:

 **GEVAAR**
GEVAAR betekent dat er ernstig of levensgevaarlijk lichamelijk letsel zal ontstaan.

 **WAARSCHUWING**
WAARSCHUWING betekent dat zwaar of levensgevaarlijk lichamelijk letsel kan ontstaan.

 **VOORZICHTIG**
VOORZICHTIG betekent, dat licht tot middelzwaar persoonlijk letsel kan ontstaan.


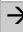


OPMERKING
OPMERKING betekent dat materiële schade kan ontstaan.

Belangrijke informatie



Belangrijke informatie, zonder gevaar voor mens of materiaal, wordt met het getoonde info-symbool gemarkeerd.

Aanvullende symbolen

Symbool	Betekenis
	Handeling
	Verwijzing naar een andere plaats in het document
	Opsomming
	Opsomming (2e niveau)

Tabel 1

Symbool	Betekenis
	Waarschuwing materiaal met lage verbrandingssnelheid. Dit toestel gebruikt een koudemiddel met lage verbrandingssnelheid (A2L). Wanneer het koudemiddel is ontsnapt en wordt blootgesteld aan externe ontstekingsbron, bestaat gevaar voor brand.
	Waarschuwing sterk magnetisch veld.
	Het onderhoud dient door gekwalificeerd personeel uitgevoerd te worden aan de hand van de instructies in onderhoudshandleiding.
	Voor gebruik, volg de instructies uit de gebruikershandleiding.

Tabel 2

1.2 Algemene veiligheidsinstructies

Aanwijzingen voor de doelgroep

Deze installatie-instructie is bedoeld voor installateurs van gas- en waterinstallaties, verwarmings- en elektrotechniek. Alle instructies moeten worden aangehouden. Niet aanhouden van de instructies kan materiële schade en lichamelijk letsel of zelfs de dood tot gevolg hebben.

- ▶ Lees de installatie-, service- en inbedrijfname-instructies (warmtebron, verwarmingsregelingen, pompen, enz.) voor aanvang van de installatiewerkzaamheden. Niet aanhouden van de veiligheidsaanwijzingen zal elektrische schokken, waterlekage, brand of andere gevaarlijke situaties tot gevolg hebben.
- ▶ Het toestel moet worden geïnstalleerd, onderhouden, gerepareerd en gedemonteerd conform de installatie-instructie door een gekwalificeerd installateur of servicemonteur. Een gekwalificeerde installateur of gekwalificeerde servicemonteur is een persoon die over de kwalificaties en kennis beschikt zoals beschreven in de installatie-instructie.
- ▶ De eenheid is onderdeel van een systeem, dat gefluoreerde broeikasgassen als koudemiddel gebruikt. Voor specifieke informatie over het type gas en de hoeveelheid daarvan, zie het betreffende label op de buitenunit.
- ▶ Alleen gekwalificeerd personeel kan het koudemiddel behandelen, vullen, aftappen en afvoeren.
- ▶ Respecteer de veiligheidsvoorschriften en waarschuwingen.
- ▶ Houd de nationale en regionale voorschriften, technische regels en richtlijnen aan.
- ▶ Documenteer alle uitgevoerde werkzaamheden.

Correct gebruik

Dit product is voor gebruik in gesloten cv-installaties in woongebouwen voorzien.

Ieder ander gebruik wordt gezien als verkeerd gebruik. Voor eventuele schade die hieruit voortvloeit, aanvaardt de fabrikant geen aansprakelijkheid.

Installatie, inbedrijfname en service

Laat het product uitsluitend door geschoold personeel installeren, in bedrijf stellen en onderhouden.

- ▶ Gebruik alleen originele reserveonderdelen.

Gevaar voor brandwonden door hete oppervlakken

Het leidingwerk van het toestel kan temperaturen hogere dan 60 °C bereiken. Deze mogen niet worden aangeraakt wanneer het toestel in bedrijf is. Passende isolatie moet op de leidingen worden geïnstalleerd.

Elektrotechnische werkzaamheden

Elektrotechnische werkzaamheden mogen alleen door elektrotechnici worden uitgevoerd.

Voor aanvang van de elektrotechnische werkzaamheden:

- ▶ Schakel de netspanning over alle polen spanningsloos en zorg ervoor dat deze niet per ongeluk opnieuw kan worden ingeschakeld.
- ▶ Controleer de spanningsloosheid.
- ▶ Alvorens onder spanning staande onderdelen aan te raken: wacht ten minste vijf minuten om de condensatoren te ontladen.
- ▶ Houd de aansluitschema's van de overige installatiedelen ook aan.

Gedrag bij ontsnappend koudemiddel

Ontsnappend koelmiddel kan bij aanraken van de lekkageplaats bevriezing tot gevolg hebben.

- ▶ Wanneer koudemiddel ontsnapt, geen onderdelen van het lucht-watersysteem aanraken.
- ▶ Voorkom huid- of oogcontact met het koelmiddel.
- ▶ Schakel bij huid- of oogcontact met het koudemiddel een arts in.

⚠ Overdracht aan de gebruiker

Instrueer de gebruiker bij de overdracht over de bediening van het verwarmingssysteem en informeer de gebruiker over de bedrijfsvoorwaarden daarvan.

- ▶ Leg uit hoe de installatie moet worden bediend en informeer de gebruiker over veiligheidsgerelateerde handelingen.
- ▶ Benadruk met name het volgende:
 - Ombouw- en reparatiewerkzaamheden mogen alleen door een erkende installateur worden uitgevoerd.
 - Om een probleemloze, energie-efficiënte en milieuvriendelijke werking te waarborgen, wordt aangeraden om regelmatig inspecties, reiniging en onderhoud uit te voeren.
 - De warmtebron mag alleen worden gebruikt met gemonteerde en gesloten behuizing.
- ▶ Geef de installatie-instructie en de gebruiksinstructie aan de gebruiker.

1.2.1 Koelmiddel

⚠ Koudemiddel R32

- ▶ Dit toestel is gevuld met koudemiddel R32. Wanneer koudemiddelgas in contact met vuur komt, kan een giftig gas of brand ontstaan.
- ▶ Laat geen andere substanties dan het gespecificeerde koudemiddel het koudemiddelcircuit binnendringen.
- ▶ Waarborg dat de koudemiddelbuis is aangesloten voordat de compressor wordt gestart.
- ▶ Let op dat koudemiddel reukloos kan zijn.
- ▶ Lees alle veiligheidsaanwijzingen voor het omgaan met brandbare koudemiddelen meegeleverd met dit toestel in een afzonderlijk document.

⚠ Installatie, inbedrijfname en service

- ▶ Verboden te roken en zorg ervoor dat er geen andere ontstekingsbronnen in het werkgebied aanwezig zijn. Waarborg dat het installatiegebied voldoende is geventileerd.
- ▶ Niet doorboren of verbranden.
- ▶ Dit toestel moet worden opgeslagen in een ruimte zonder continu werkende ontstekingsbronnen (bijv. open vlammen, werkende gasgestookte of elektrische verwarming).
- ▶ Waarborg voor en tijdens de installatie dat deze goed is afgedicht en intrinsiekveilig (d.w.z. geen vonken) en dat er geen koudemiddel lekkage aanwezig is met behulp van een passende gaslekdetector. Gebruik nooit potentiële ontstekingsbronnen om naar koudemiddel lekkage te zoeken. Een halogeentoorst (of een andere detector met open vlam) mag niet worden gebruikt. Wanneer een koudemiddel lekkage is gedetecteerd, moet de ruimte onmiddellijk worden geventileerd.
- ▶ Bij het uitvoeren van brandgevaarlijke werkzaamheden, moet een droge poederblusser of een CO₂-brandblusser gereed worden gehouden.
- ▶ Draag beschermende handschoenen tijdens de installatie.
- ▶ Gebruik geen andere hulpmiddelen dan worden aanbevolen door de fabrikant om het ontdooiproces te versnellen of voor het reinigen van het toestel.

⚠ ONDERHOUD

- ▶ Waarborg bij het vervangen van elektrische componenten, dat deze de juiste specificatie hebben. Onderhouds- en servicerichtlijnen moeten te allen tijde worden aangehouden.
- ▶ Voor reparatie- en onderhoudswerkzaamheden, moet een initiële veiligheidscontrole- en componentinspectieprocedure worden uitgevoerd om te controleren dat:
 - Condensatoren ontladen zijn.
 - Alle elektrische componenten zijn uitgeschakeld en de bedrading niet blootligt.
 - Aardverbinding is gewaarborgd.
- ▶ Sluit geen elektrische voeding aan op het circuit indien een fout is geconstateerd die de veiligheid in gevaar kan brengen.

2 Voorschriften

De onderstaande richtlijnen en voorschriften moeten worden opgevolgd:

- Lokale bepalingen en voorschriften van de bevoegde energieleverancier en bijbehorende speciale regelgeving
- Nationale bouwverordeningen
- **F-gassenverordening**
- **EN 50160** (spanningskarakteristieken van geleverde elektriciteit door het openbaar stroomnet)
- **EN 12828** (cv-installaties in gebouwen - ontwerpen van warmwater-cv-installaties)
- **EN 1717** (beveiliging tegen vervuiling van drinkwaterinstallaties en algemene voorschriften voor toestellen om vervuiling door terugslag te voorkomen)
- **EN 378** (koelsystemen en warmtepompen - veiligheid en omgevingscondities)

2.1 Waterkwaliteit

Kwaliteitsvoorschriften voor het cv-water

De waterkwaliteit van het vul- en bijvulwater is een wezenlijke factor voor het verhogen van het rendement, de functionele betrouwbaarheid, de levensduur en de stand-bytijd van een cv-installatie.



Beschadiging van de warmtewisselaar of storing in de warmtebron door niet geschikt water!

Niet geschikt of vervuild water kan slibvorming, corrosie of verkalking tot gevolg hebben. Niet geschikte antivries of cv-wateradditieven (inhibitoren of corrosiebeschermingsmiddelen) kunnen schade aan de warmtebron en aan de cv-installatie veroorzaken.

- ▶ Vul de cv-installatie alleen met drinkwater. Gebruik geen bron- of grondwater.
- ▶ Bepaal de waterhardheid van het vulwater voordat het systeem wordt gevuld.
- ▶ Spoel de cv-installatie voor het vullen.
- ▶ Wanneer magnetiet (ijzeroxide) aanwezig is, zijn anticorrosiemaatregelen nodig en is de installatie van een vuil- en luchtafscheider verplicht.

Voor de Duitse markt:

- ▶ Het vul- en bijvulwater moet voldoen aan de voorschriften van de Duitse drinkwaterverordening (TrinkwV).

Voor markten buiten Duitsland:

- ▶ De grenswaarden in tabel 3 mogen niet worden overschreden, ook niet wanneer de nationale richtlijnen hogere grenswaarden specificeren.

Waterkwaliteit	Eenheid	Waarde
Geleidbaarheid	µS/cm	≤ 2500 ¹⁾
pH		≥ 6,5... ≤ 9,5
Chloor	ppm	≤ 250
Sulfaat	ppm	≤ 250
Natrium	ppm	≤ 200

1) Referentietemperatuur 20 °C (2790 µS/cm bij 25 °C)

Tabel 3 Grenswaarden voor drinkwater

- ▶ Controleer de pH-waarde > 3 maanden na inbedrijfname. Bij voorkeur bij de eerste service.

Materiaal van de warmtebron	Cv-water	Bereik pH-waarde
Ferro-, koperen, koper gesoldeerde warmtewisselaars	• Onbehandeld drinkwater • Volledig onthard water	7,5 ¹⁾ – 10,0
	• Zoutarm bedrijf < 100 µS/cm	7,0 ¹⁾ – 10,0
Aluminium	• Onbehandeld drinkwater	7,5 ¹⁾ – 9,0
	• Zoutarm bedrijf < 100 µS/cm	7,0 ¹⁾ – 9,0

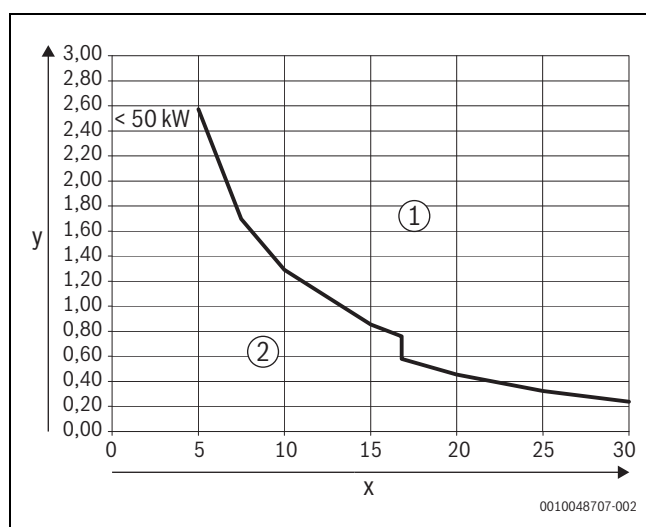
1) Wanneer de pH-waarde < 8,2 is een lokale test voor corrosie noodzakelijk. Het water moet schoon zijn en vrij van bezinksel.

Tabel 4 Bereik pH-waarde na > 3 maanden bedrijf

- ▶ Vul- en bijvulwater conform de specificaties in het volgende hoofdstuk behandelen.

Afhankelijk van de hardheid van het vulwater, het watervolume van het systeem en het maximale warmtevermogen van de warmtebron, kan waterbehandeling nodig zijn om schade door kalkafzetting in warmwaterinstallaties te voorkomen.

Voorschriften voor het vul- en bijvulwater voor warmtebronnen van aluminium en warmtepompen.



Afb. 1 Warmtebronnen < 50 kW-100 kW

- [x] Totale hardheid in °dH
- [y] Maximaal mogelijk watervolume over de levensduur van de warmtebron in m³
- [1] Gebruik boven de curve alleen volledig gedemineraliseerd vul- en bijvulwater met een geleidbaarheid van ≤ 10 µS/cm
- [2] Onder de curve kan onbehandeld vul- en bijvulwater conform de drinkwaterreglementering worden gebruikt

i voor systemen met een specifieke systeemwaterinhoud > 40 l/kW, is waterbehandeling verplicht. Wanneer er verschillende warmtebronnen in de cv-installatie aanwezig zijn moet het systeemwatervolume zijn gerelateerd aan de warmtebron met het laagste vermogen.

Een aanbevolen en toegestane maatregel voor waterbehandeling is ontziltiging van het vul- en bijvulwater tot een geleidbaarheid ≤ 10 µS/cm. In plaats van waterbehandeling kan een systemscheiding via een warmtewisselaar direct na de warmtebron worden uitgevoerd.

Voorkomen van corrosie

In de meeste gevallen speelt corrosie een ondergeschikte rol in cv-installaties. Echter als voorwaarde geldt dan wel, dat het systeem een hermetisch, gesloten waterverwarmingssysteem is. Dit betekent dat er tijdens bedrijf praktisch geen binnendringen van zuurstof plaatsvindt. Continu binnendringen van zuurstof veroorzaakt corrosie en kan zo roest en slib veroorzaken. Slibvorming kan niet alleen verstopping tot gevolg hebben en daardoor minder warmtetoevoer maar zich ook afzetten (net zoals kalk) op de warme oppervlakken van de warmtewisselaar.

De hoeveelheid zuurstof die wordt toegevoerd via het vul- en bijvulwater is zeer klein en kan daarom worden verwaarloosd.

Om binnendringen van zuurstof te voorkomen, moeten diffusiedichte leidingen worden toegepast!

Gebruik van rubberen slangen moet worden vermeden. De bijbehorende koppelingen moeten in de installatie worden gebruikt.

Tijdens bedrijf is behoud van de druk met betrekking tot zuurstoftoevoer en met name de werking, correcte dimensionering en juiste instelling (voordruk) van het expansievat van het hoogste belang. Controleer de voordruk en de goede werking eenmaal per jaar.

Verder moet de werking van de automatische ontluchters tijdens het onderhoud worden gecontroleerd.

Ook is het van belang de hoeveelheden bijvulwater te bewaken en te documenteren via een watermeter. Grotere en regelmatige benodigde hoeveelheden bijvulwater duiden op onvoldoende drukbehoud, lekkage of continu binnendringen van zuurstof.

Corrosietest voor het detecteren van een onvoldoende beschermd verwarmingssysteem

Om te bepalen of een verwarmingssysteem niet is afgedicht tegen corrosie, moet een watermonster direct uit het systeem worden genomen.

- Helder en kleurloos water: wanneer het watermonster helder is en geen verkleuring vertoont, is het systeem goed beschermd tegen corrosie onder normale bedrijfsomstandigheden.
- Intens bruin verkleurd water: wanneer het watermonster consistent en donkerbruin is, betekent dit dat het systeem niet voldoende is beschermd tegen corrosie.

De oorzaak is over het algemeen dat zuurstof het verwarmingssysteem binnendringt.

Antivries

i Niet geschikt antivries kan de warmtewisselaar beschadigen of een storing in de warmtebron of warmwatervoorziening veroorzaken. Gebruik van antivries en cv-wateradditieven kan de prestaties van het systeem beïnvloeden (bijv. lagere COP-waarden).

Ongeschikte antivriesmiddelen kunnen schade aan de warmtewisselaar en aan de cv-installatie veroorzaken. Gebruik alleen antivries dat is opgenomen in document 6720841872, dat door ons goedgekeurde antivriesproducten bevat.

- ▶ Gebruik antivries alleen conform de specificaties van de fabrikant van het antivriesmiddel, bijvoorbeeld voor wat betreft de minimale concentratie.
- ▶ Houd de voorschriften van de fabrikant van het antivries aan voor wat betreft de regelmatig uit te voeren controles en corrigerende maatregelen.

CV-wateradditieven

Beschadiging van de warmtewisselaar of storing in de warmtebron door niet geschikte cv-wateradditieven.

Het gebruik van CV-wateradditieven, bijv. corrosiebeschermingsmiddel, is alleen toegestaan, wanneer de fabrikant van het additief certificeert dat het middel geschikt is voor alle materialen in de cv-installatie.

- ▶ Gebruik CV-wateradditieven conform de instructies van de fabrikant voor wat betreft concentratie, regelmatige controle van de concentratie en corrigerende maatregelen.

CV-wateradditieven, bijvoorbeeld corrosiebeschermingsmiddelen, zijn alleen bij constante zuurstofbelasting nodig, die door andere maatregelen niet kan worden voorkomen.

vloeibare schroefdraadafdichtingen en pakkingen in het cv-water kunnen afzettingen in de warmtebron veroorzaken en daarom wordt het gebruik daarvan ontraden.

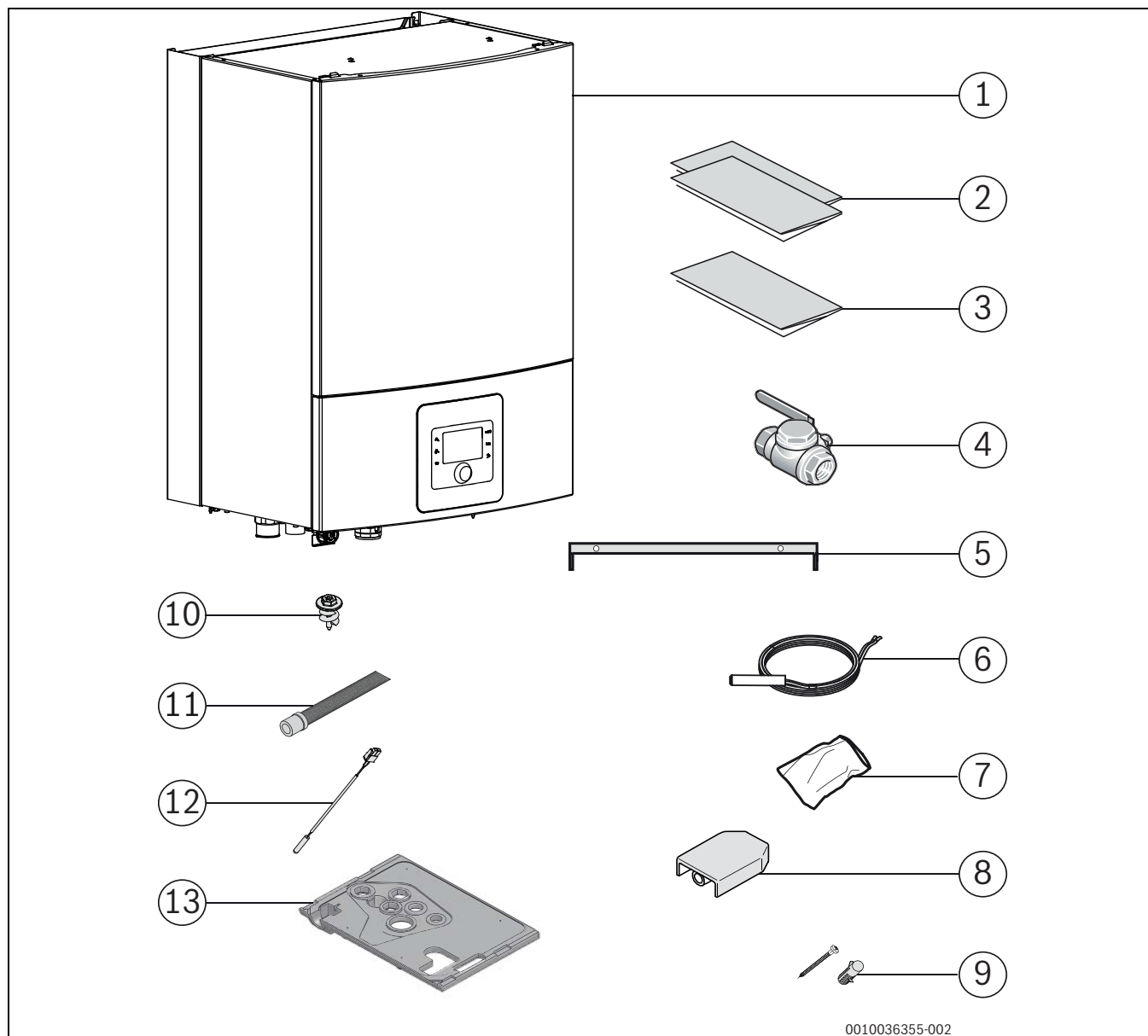
Preventieve maatregelen voor verwarmingssystemen

Verwarmingssystemen kunnen vuil en magnetietdeeltjes bevatten. Afzetting van magnetiet vindt plaats op permanent magnetische onderdelen (pompen en ventielen) en kan schadelijk zijn voor de werking van de warmtepomp.

1. Ontslib uw verwarmingssysteem om slib of afzetting te verwijderen.
2. Installeer een magnetietafscieder en een ontluchtingsventiel.
3. Magnetietafscieders zijn vooral belangrijk in metalen verwarmingssystemen (radiatoren van gietijzer of van aluminium).
4. Ontluchtingsventielen zijn vooral belangrijk in plastic verwarmingssystemen (vloerverwarming).

3 Productbeschrijving

3.1 Meegeleverde onderdelen



Afb. 2 Meegeleverde onderdelen

- [1] Binnenunit
- [2] documentatie
- [3] Boorsjabloon
- [4] Magnetisch deeltjesfilter met zeef
- [5] Montagerail
- [6] Warmwatertemperatuursensor
- [7] Zak met connectoren voor de installatiemodule
- [8] Buitentemperatuursensor
- [9] Schroeven (x2) en pluggen (x2) voor bevestigingshoek
- [10] Schroeven voor lekbak (x4)
- [11] Condensslang
- [12] Aanvoertemperatuursensor
- [13] Lekbak

3.2 Informatie over de binnenunit

De AWS B binnenunits zijn bedoeld voor de installatie in een gebouw en aansluiting op een buitenunit.

Mogelijke combinaties van binnenunit met verschillende buitenunits:

AWS B	CS3400iAWS
CS3400iAWS 10 B	CS3400iAWS 4 OR-S ¹⁾
CS3400iAWS 10 B	CS3400iAWS 6 OR-S
CS3400iAWS 10 B	CS3400iAWS 8 OR-S
CS3400iAWS 10 B	CS3400iAWS 10 OR-S

1) A 5/8" naar 1/2" adapter is meegeleverd met CS3400iAWS 4 OR-S

Tabel 5 Selectietabel voor wandhangende warmtepomp-binnenunits CS3400iAWS 10 B

AWS B is bedoeld voor een externe bijverwarming (met mengmodule) in de vorm van een elektrische, olie- of gasgestookte verwarming.



Het aanbevolen maximale verwarmingsvermogen voor de externe bijverwarming met de CS3400iAWS 10 B binnenunit is tweemaal het verwarmingsvermogen van de warmtepomp, welke is 10-28 kW.

3.3 Conformiteitsverklaring

Dit product voldoet qua constructie en werking aan de Europese en nationale vereisten.

CE Met de CE-markering wordt de conformiteit van het product met alle toepasbare EU-voorschriften bevestigd, welke samenhangen met het aanbrengen van deze markering.

De volledige tekst van de conformiteitsverklaring is via internet beschikbaar: www.nefit-bosch.nl.

3.4 Typeplaat

De typeplaat van de binnenunit bevindt zich op de zijkant van het toestel. Deze bevat informatie over het artikelnummer en serienummer en de productiedatum van het toestel.

3.5 Werkingsprincipe

De werking is gebaseerd op een warmtevraaggestuurde regeling van het compressorvermogen en bijschakelen van de externe bijverwarming via de binnenunit. De bedieningsunit stuurt de buitenunit aan conform de ingestelde stooklijn.

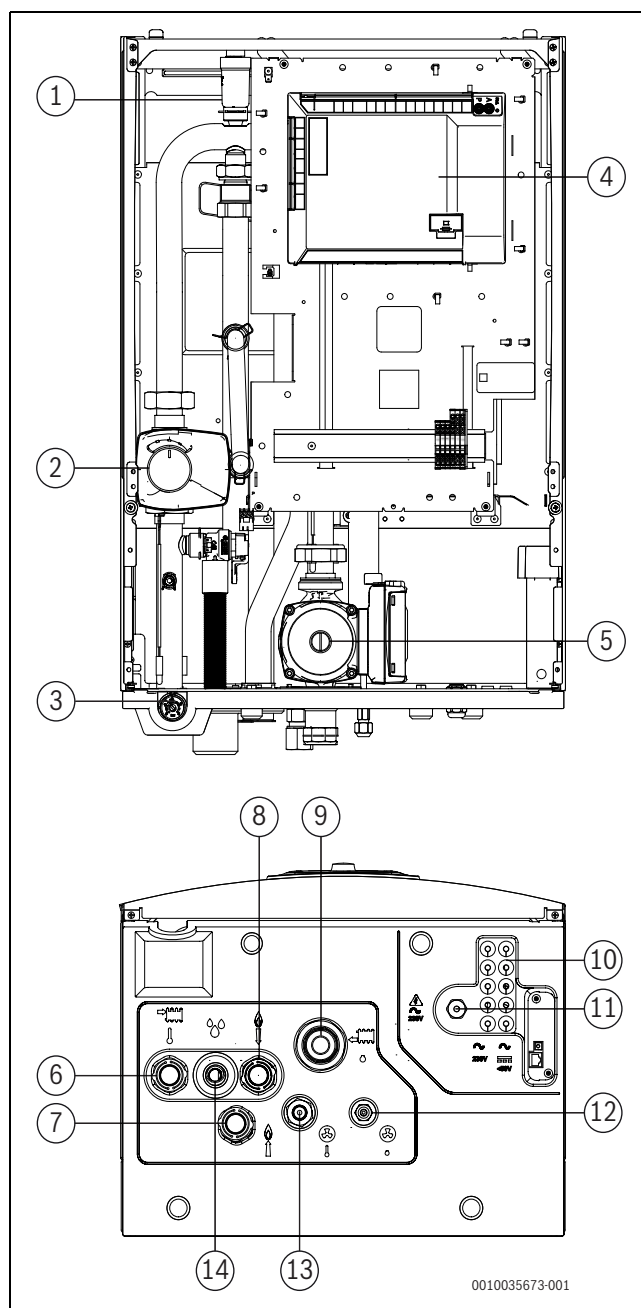
Wanneer de buitenunit de warmtevraag van het huis niet alleen kan dekken, start de binnenunit automatisch de externe bijverwarming, die samen met de buitenunit de gewenste temperatuur in het huis genereert.

De warmwatervoorziening wordt via de sensor TW1 in de boiler aangestuurd. Tijdens de opwarmfase van de boiler wordt het verwarmingsbedrijf van de cv-installatie tijdelijk via een 3-wegklep uitgeschakeld (accessoire). Wanneer de boiler is opgewarmd wordt het verwarmingsbedrijf weer door de buitenunit gestart.

Cv- en warmwaterbedrijf bij uitgeschakelde buitenunit

Bij buitentemperaturen onder circa $-20\text{ }^{\circ}\text{C}$ of boven $45\text{ }^{\circ}\text{C}$ (instelbaar) wordt de buiteneenheid automatisch uitgeschakeld en kan geen warmte produceren. In dit geval neemt de externe bijverwarming van de binnenunit de verwarmings- en warmwatervoorziening over.

3.6 Productoverzicht



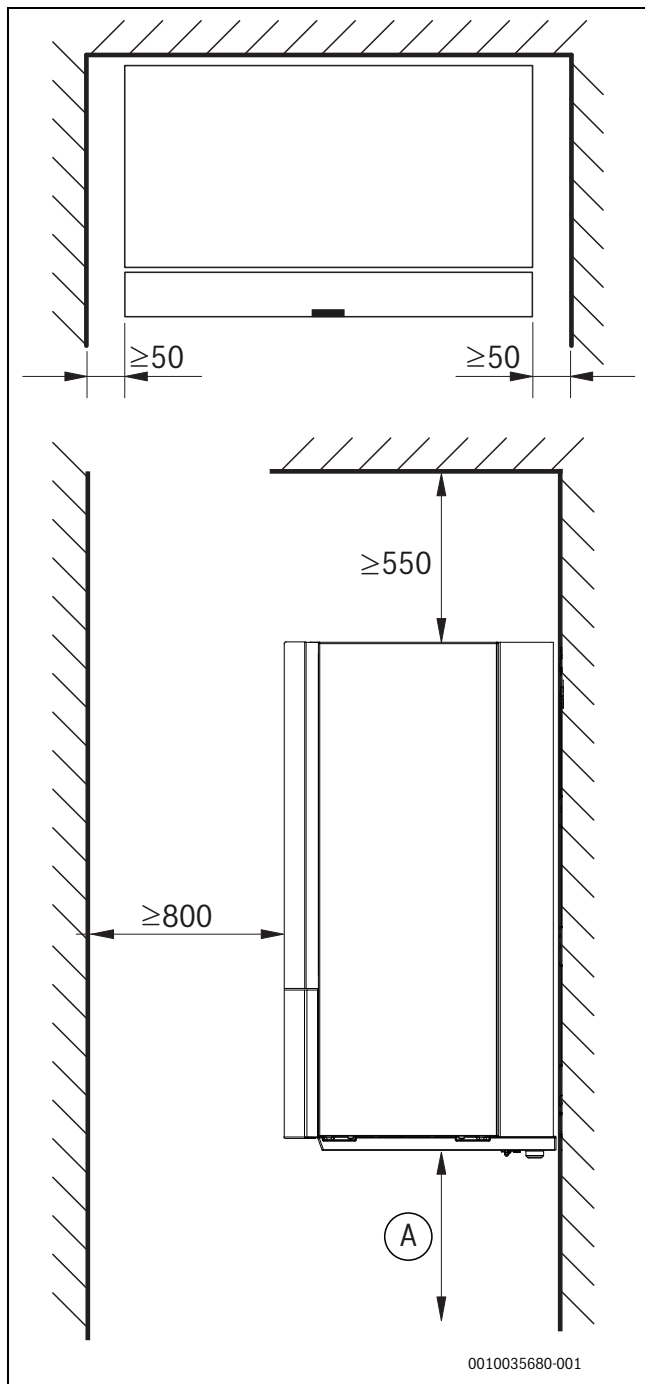
Afb. 3 Componenten en leidingaansluitingen van de binnenunit met mengmodule voor externe bijverwarming

- [1] Automatische ontluchter (VL1)
- [2] Mengventiel
- [3] Manometer
- [4] Installatiemodule
- [5] Primaire circulatiepomp (PCO)
- [6] Aanvoer naar cv-installatie
- [7] Aanvoer naar bijverwarming
- [8] Aanvoer van bijverwarming
- [9] Retour van de cv-installatie
- [10] Kabeldoorvoeren voor sensoren, CAN-BUS en EMS-BUS
- [11] Kabeldoorvoer voor voedingsspanning
- [12] Koudemiddel naar buitenunit (vloeistof)
- [13] Koudemiddel in van buitenunit (gas)
- [14] Overdrukafvoer en condensaatafvoer

3.7 Productafmetingen en minimale afstanden

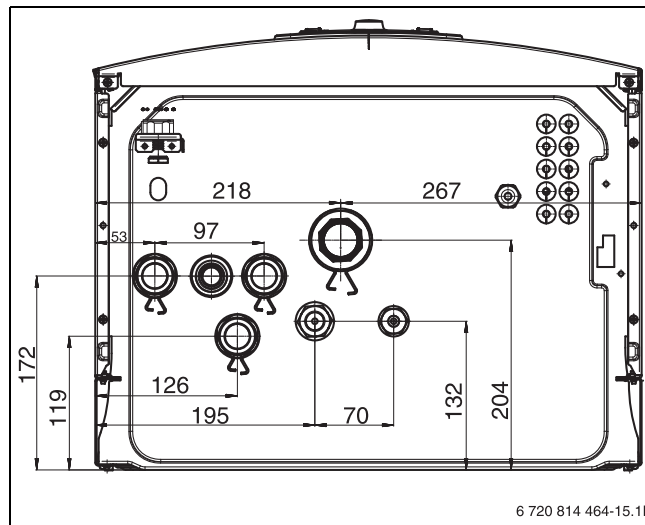


Monteer de binneneenheid voldoende hoog, zodat de bedieningsunit gemakkelijk kan worden bediend. Houd bovendien rekening met de leidingtrajecten en aansluitingen onder de binneneenheid.



Afb. 4 Minimale afstand (mm)

[A] Het verdient aanbeveling een minimaal volume onder de binneneenheid te waarborgen van 1 m³. Wanneer dit niet mogelijk is, waarborg dan dat de ruimte niet luchtdicht is door een luchtinlaat uit te voeren op een hoogte die lager ligt dan de onderkant van de binneneenheid.



Afb. 5 Afmetingen en aansluitingen (aanzicht zonder lekbak)

3.8 Aansluitafmetingen

leiding	Aansluitingen
Aanvoer verwarmingssysteem	1" buitendraad
retour cv-installatie	1"-binnendraad
Aanvoer/retour van de externe bijverwarming	1" buitendraad
Afvoer/afleiding	ø 24
Koudemiddelleiding naar/van buitenunit	1/4" - 5/8" ¹⁾

1) Een 5/8" naar 1/2" adapter is meegeleverd voor aansluiting met CS3400iAWS 4 OR-S

Tabel 6 Leidingafmetingen voor CS3400iAWS 10 B

4 Installatievoorbereiding



Brand- of explosiegevaar!

Alle mogelijke ontstekingsbronnen moeten op afstand van de installatie worden gehouden omdat deze een brand of explosie kunnen veroorzaken.

- ▶ Dit toestel moet worden opgeslagen in een ruimte zonder continu werkende ontstekingsbronnen (bijv. open vlammen, sigarettenrook en werkende gasgestookte of elektrische verwarming).
- ▶ Na correcte installatie en inbedrijfname, mogen gasgestookte cv-toestellen en dergelijke producten in dezelfde ruimte worden gebruikt.

OPMERKING

Risico voor schade aan het product!

De binneneenheid moet niet worden geïnstalleerd waar deze wordt blootgesteld aan opspattend water.

- ▶ Installeer de binneneenheid niet in badkamers of buiten.



Krachtige magneet

Kan schadelijk zijn voor dragers van pacemakers.

- ▶ Reinig het filter niet en controleer de magnetietindicator niet wanneer u een pacemaker draagt.



De afvoerbuis van het veiligheidsventiel in de binnenunit moet beschermd tegen bevriezing worden gemonteerd, de afvoerbuis moet naar een afvoer worden geleid.

- ▶ Aansluitbuizen voor cv-installatie en koud/warm water in het gebouw moeten tot aan de installatieplaats van de binnenunit worden gelegd.

4.1 Aanwijzing voor montage van de binnenunit

- Binnenunit in huis op een geschikte locatie monteren. Gebruik een waterpas om de correcte positie van het toestel te waarborgen.
- Waarborg dat er geen ontstekingsbronnen in de ruimte aanwezig zijn waar de binnenunit is geïnstalleerd.
- Leidinginstallatie tussen buitenunit en binnenunit moet zo kort mogelijk zijn. Gebruik geïsoleerde leidingen.
- Controleer of leidingaansluitingen goed zijn verbonden en niet tijdens transport zijn losgeraakt.
- Waarborg dat alle leidingen en aansluitingen zijn beschermd tegen fysieke beschadiging. Mechanische aansluitingen op de binnenunit moeten toegankelijk zijn voor onderhoudsdoeleinden.
- Houd de instructies in de installatie-instructie van de buitenunit aan.
- Uit het overstroomventiel ontsnappend water moet weg van de binnenunit worden geleid naar een vorstvrije, zichtbare afvoer.
- De opstellingsruimte van de binnenunit moet een afvoer hebben.
- Laagspanningskabels moeten met een minimale afstand van 100 mm tot 230 V-kabels worden geïnstalleerd.
- De omgevingstemperatuur bij de binnenunit moet tussen +10 °C en +35 °C liggen.

4.2 Cv-installatie minimaal volume en aanvoer



Een voldoende hoeveelheid energie opgeslagen in het systeem is nodig om te vaak starten en uitschakelen, onvolledig ontdooien en onnodige alarmen te vermijden. Energie wordt opgeslagen in de waterhoeveelheid van de cv-installatie en in de installatiecomponenten (radiatoren en vloerverwarming).

Voor het ontdooibedrijf van de buitenunit moet een minimaal volume en aanvoer worden gewaarborgd en permanent aanwezig zijn.

Het minimum volume kan worden geleverd door de open circuits (de noodzakelijke kleppen/thermostaten moeten altijd volledig zijn geopend) en/of via een buffervat. Voor een optimaal en zo efficiënt mogelijk ontdooibedrijf is een aanbevolen volume gespecificeerd.

De minimale aanvoer moet worden gewaarborgd binnen het beschikbare minimum volume. Wanneer de minimum aanvoer niet wordt gehaald, moeten aanvullende maatregelen worden genomen, bijv. via een bypass-klep of parallelbuffervat. Let erop dat wanneer een hydraulische scheiding aanwezig is, een extra cv-pomp nodig is.

Onder bepaalde omstandigheden, afhankelijk van de beschikbare opgeslagen energie in het systeem, kunnen de bijverwarming worden gebruikt om de volledige ontdooiing te waarborgen.

Buitenunit	CS3400iAWS 4 OR-S	
	Minimum	Aanbevolen
Vloer/ventilator	13 l	35 l
Radiatoren	4 l	13 l
Minimale aanvoer	15 l/min	

Tabel 7 Minimum volume en aanvoer voor buitenunit CS3400iAWS 4 OR-S

Buitenunit	CS3400iAWS 6-10 OR-S	
	Minimum	Aanbevolen
Vloer/ventilator	27 l	40 l
Radiatoren	10 l	15 l
Minimale aanvoer	15 l/min	

Tabel 8 Minimum volume en aanvoer voor buitenunit CS3400iAWS 6-10 OR-S

5 Installatie

OPMERKING

Schade aan de installatie door resten in de leidingen mogelijk.

Resten en deeltjes in de cv-installatie beïnvloeden het debiet en veroorzaken storingen.

- ▶ Spoel vóór het aansluiten van de binnenunit het leidingsysteem, om vreemde deeltjes daaruit te verwijderen.



VOORZICHTIG

Gevaar voor lichamelijk letsel!

Tijdens transport en installatie bestaat risico van beknellingsletsel. Tijdens het onderhoud kunnen interne onderdelen van het toestel warm worden.

- ▶ De monteur is verplicht handschoenen te dragen tijdens transport, installatie en onderhoud.

De binnenunit is een onderdeel van een verwarmingssysteem. Storingen aan de binnenunit zijn mogelijk door een gebrekkige waterkwaliteit in de radiatoren of leidingen van de vloerverwarming of door een aanhoudend hoog zuurstofgehalte in de installatie.

Door zuurstof worden corrosieve producten gevormd in de vorm van magnetiet en afzettingen.

Magnetiet heeft een slijpende werking, die in pompen, ventielen en onderdelen met turbulente stroming tot uiting komt, bijv. in de condensator.

In cv-installaties die regelmatig moeten worden bijgevuld of waarbij genomen watermonsters niet helder zijn, moeten voor de installatie van de warmtepomp passende maatregelen worden genomen, bijvoorbeeld inbouwen van vuilafscheiders en ontluichters.

- ▶ Waarborg, dat de inwendige buisoppervlakken schoon zijn en vrij van schadelijke vervuiling, zoals zwavelverbindingen, oxiderende stoffen, vreemde objecten en stof.
 - Bewaar de koudemiddelleidingen niet in de buitenlucht.
 - Verwijder alleen de afdichtingen van de leidinguiteinden wanneer u op het punt staat deze aan te sluiten.
 - Bij het installeren van de koudemiddelleidingen is absolute zorgvuldigheid vereist.
 - Kort de koudemiddelleidingen alleen in met de pijpsnijders en dicht de uiteinden daarna af om binnendringen van vuil en vocht te voorkomen.

Stof, vreemde objecten en vocht in de koudemiddelleidingen kunnen de oliekwiteit beïnvloeden of uitval van de compressor veroorzaken.

- ▶ Sluit herbruikbare restlengten koudemiddelleidingen na het inkorten direct weer af.
- ▶ Reinig de koudemiddelleidingen met stikstof.

OPMERKING

Gevaar voor storingen door vervuilingen in het leidingwerk!

Vaste deeltjes, metaal-/kunststofspanen, hennep- en weefselbandresten en dergelijke materialen kunnen zich in pompen, afsluiters en warmtewisselaars afzetten.

- ▶ Voorkom het binnendringen van vreemde voorwerpen in het leidingstelsel.
- ▶ Leidingcomponenten en -verbindingen niet direct op de vloer plaatsen.
- ▶ Zorg er bij het ontbramen voor, dat geen spanen in de leiding achterblijven.



WAARSCHUWING

Risico op lichamelijk letsel en materiële schade

Gebruik van verkeerde sensoren kan lichamelijk letsel tot gevolg hebben zoals brandwonden en materiële schade door een overmatig hoge of lage temperatuur. Het comfort kan ook nadelig worden beïnvloed door gebruik van verkeerde sensoren.

- ▶ Waarborgd dat u de juiste sensor gebruikt met de passende specificaties bij het vervangen van een sensor (hoofdstuk 11.6). Gebruik van sensoren met andere eigenschappen is problematisch, omdat het systeem dan zal worden geregeld met een verkeerde temperatuur als referentie.

5.1 Transport en opslag

De binnenunit moet altijd rechtop worden getransporteerd en opgeslagen. Deze kan indien nodig tijdelijk worden gekanteld.

De binnenunit niet bij temperaturen onder - 10 °C transporteren of opslaan.

5.2 Isolatie

OPMERKING

Materiële schade door vorst!

Bij stroomuitval kan het water in de leidingen bevriezen.

- ▶ Alle warmtetransporterende leidingen moeten van een geschikte warmte-isolatie conform de geldende voorschriften worden voorzien.

Bij koelbedrijf¹⁾ onder het dauwpunt moeten alle aansluitingen en leidingen conform de geldende voorschriften van een voor koeling geschikte isolatie worden voorzien (minimaal 13 mm dikke isolatie).

5.3 Checklist



Elke installatie is verschillend. De volgende checklist bevat een algemene beschrijving van de aanbevolen installatiestappen.



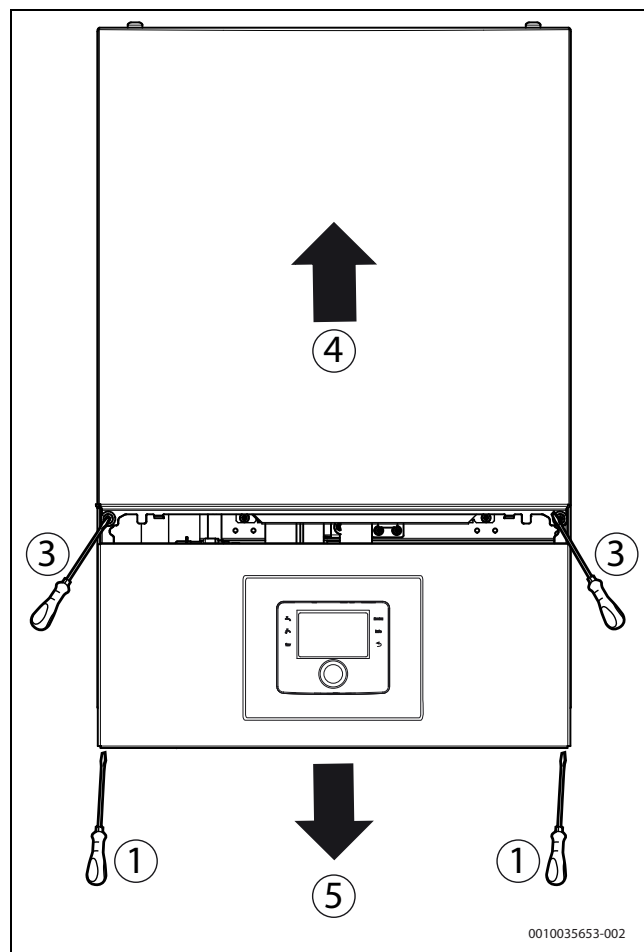
Het verdient aanbeveling, de koudemiddelleiding aan te sluiten voor het maken van de hydraulische aansluitingen.



Het deeltjesfilter wordt horizontaal in de retour van het verwarmingssysteem voor de inlaat van de binnenunit gemonteerd. Let op de doorstromrichting van het filter.

1. Verwijder het frontpaneel van de binnenunit.
2. Monteer de lekbak.
3. Lekwaterslang of leidingen van de binnenunit monteren.
4. Sluit de koudemiddelleidingen van de buitenunit aan op de binnenunit.
5. Binnenunit op het verwarmingssysteem aansluiten.
6. Boiler aansluiten, vullen en ontluchten (indien geïnstalleerd).
7. Vóór de bedrijfsstart de cv-installatie vullen.
8. Ontlucht het verwarmingssysteem.
9. Installeer de buitentemperatuursensor en, indien nodig, de kamertemperatuurgestuurde regelaar.
10. Sluit de CAN-BUS kabel op de buiten- en binnenunit aan.
11. Toebehoren monteren (cv-groepmodule enz.).
12. Sluit indien nodig de EMS BUS-kabel op de accessoire aan.
13. Sluit de elektrische verbinding van het systeem aan.
14. Stel de cv-installatie in bedrijf. Voer daarvoor de benodigde instellingen via de bedieningsunit uit (→ instructie bedieningsunit).
15. Controleer of alle sensoren correcte waarden weergeven (→ hoofdstuk 11.6).
16. Deeltjesfilter controleren en reinigen.
17. Controleer het bedrijf van het verwarmingssysteem na het opstarten (→ instructie van de regelaar).

5.4 Verwijderen van het frontpaneel van de binnenunit



Afb. 6 Verwijder de frontplaat

1) De koelmodus is niet beschikbaar in België.

Ga als volgt te werk, voor het verwijderen van het frontpaneel van de binnenunit:

1. Schroef het onderste deel van het frontpaneel los.
2. Houd het onderste deel van het frontpaneel op de houders.
3. Schroef het bovenste deel van het frontpaneel los.
4. Verwijder het bovenste deel van het frontpaneel.
5. Verwijder de tussenstekker van de regelaar en verwijder het onderste deel van het frontpaneel.

5.5 Monteren van de lekbak

OPMERKING

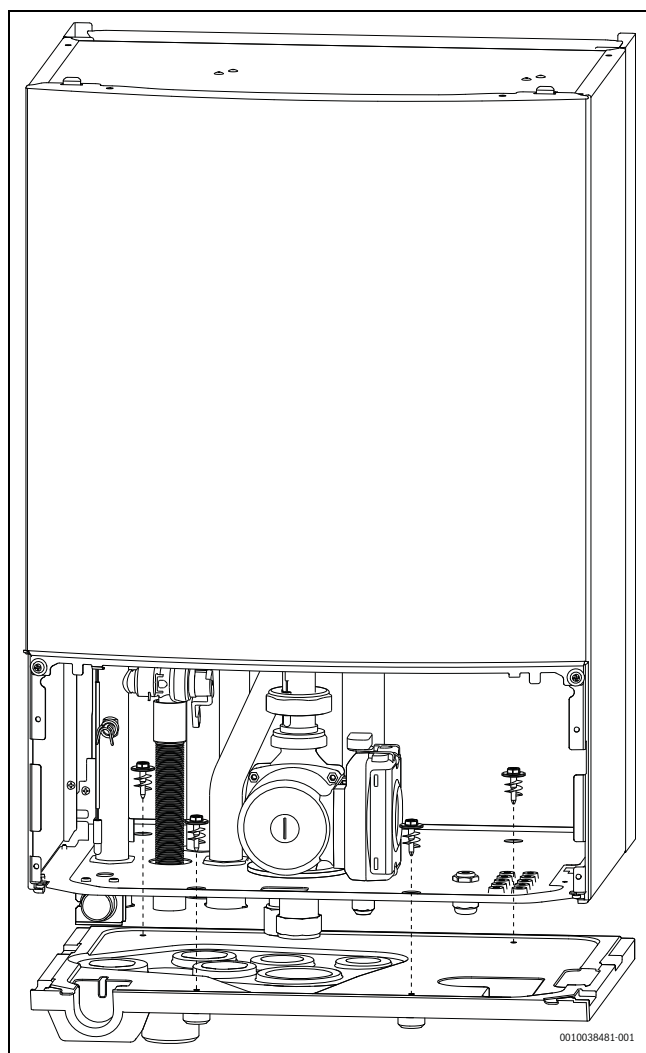
Risico op materiële schade!

De lekbak moet worden geïnstalleerd om te voorkomen dat water, dat ontstaat door condensatie, druipt of lekt op de vloer.

- ▶ Installeer de lekbak altijd voor het aansluiten van het leidingwerk.

Voor montage van de lekbak:

- ▶ Verwijder het frontpaneel van de binnenunit.
- ▶ Gebruik de lekbakschroeven om de lekbak vast te zetten op de bodem van de binnenunit. Schroef deze licht vast. Niet te vast zetten omdat dit de lekbak kan beschadigen. Zie de volgende afbeelding als referentie:



Afb. 7 Montage van de lekbak

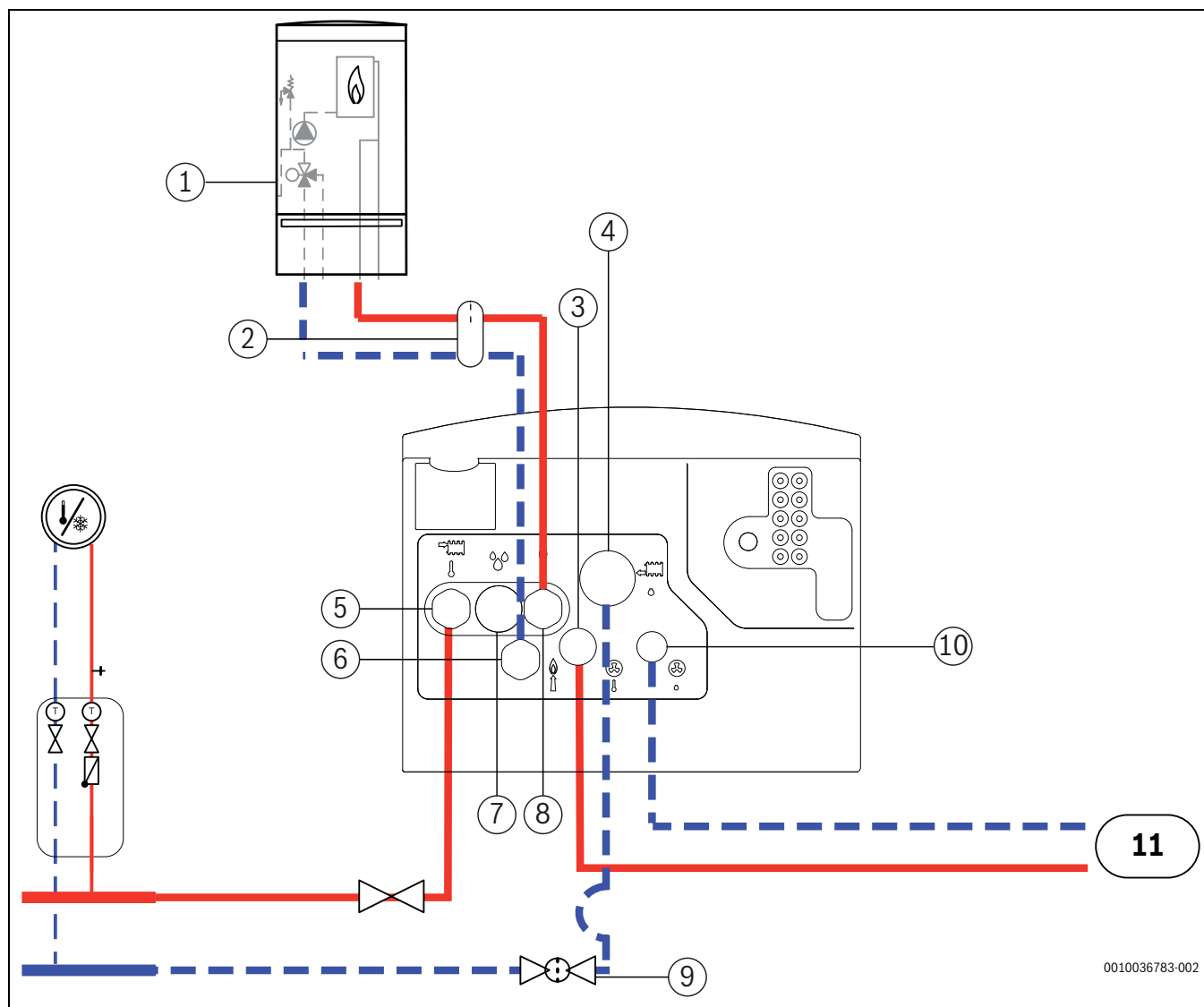
5.6 Aansluiting

5.6.1 Aansluiting op externe bijverwarming en cv-installatie

Installeer de volgende aansluitingen op de binnenunit (controleer de nummers van afb. 8):

1. Installeer de afvoerslang van [3] naar een tegen vorst beveiligde afvoer.

2. Sluit de koudemiddelleiding (gas) van de buitenunit aan [7].
3. Sluit de koudemiddelleiding (vloeistof) naar de buitenunit aan [10].
4. Sluit de retourleiding naar de externe bijverwarming aan op [6].
5. Sluit de aanvoerleiding van de externe bijverwarming aan op [8].
6. Sluit de aanvoerleiding van de cv-installatie aan op [5].
7. Sluit de retourleiding van de cv-installatie aan op [4].



Afb. 8 Aansluiting van de binnenunit met mengmodule voor de externe bijverwarming op de cv-installatie en de bijverwarming

- [1] Externe bijverwarming
- [2] Open verdeler
- [3] Koudemiddel in van buitenunit (gas)
- [4] Retour van de cv-installatie
- [5] Aanvoer naar cv-installatie
- [6] Aanvoer naar bijverwarming
- [7] Condensafvoer en afvoer van de bypass
- [8] Aanvoerleiding van de bijverwarming
- [9] Magnetische deeltjesfilterafsluiter
- [10] Koudemiddel naar buitenunit (vloeistof)
- [11] Buitenunit

0010036783-002

5.6.2 Vullen van de buitenunit, binnenunit en verwarmingssysteem

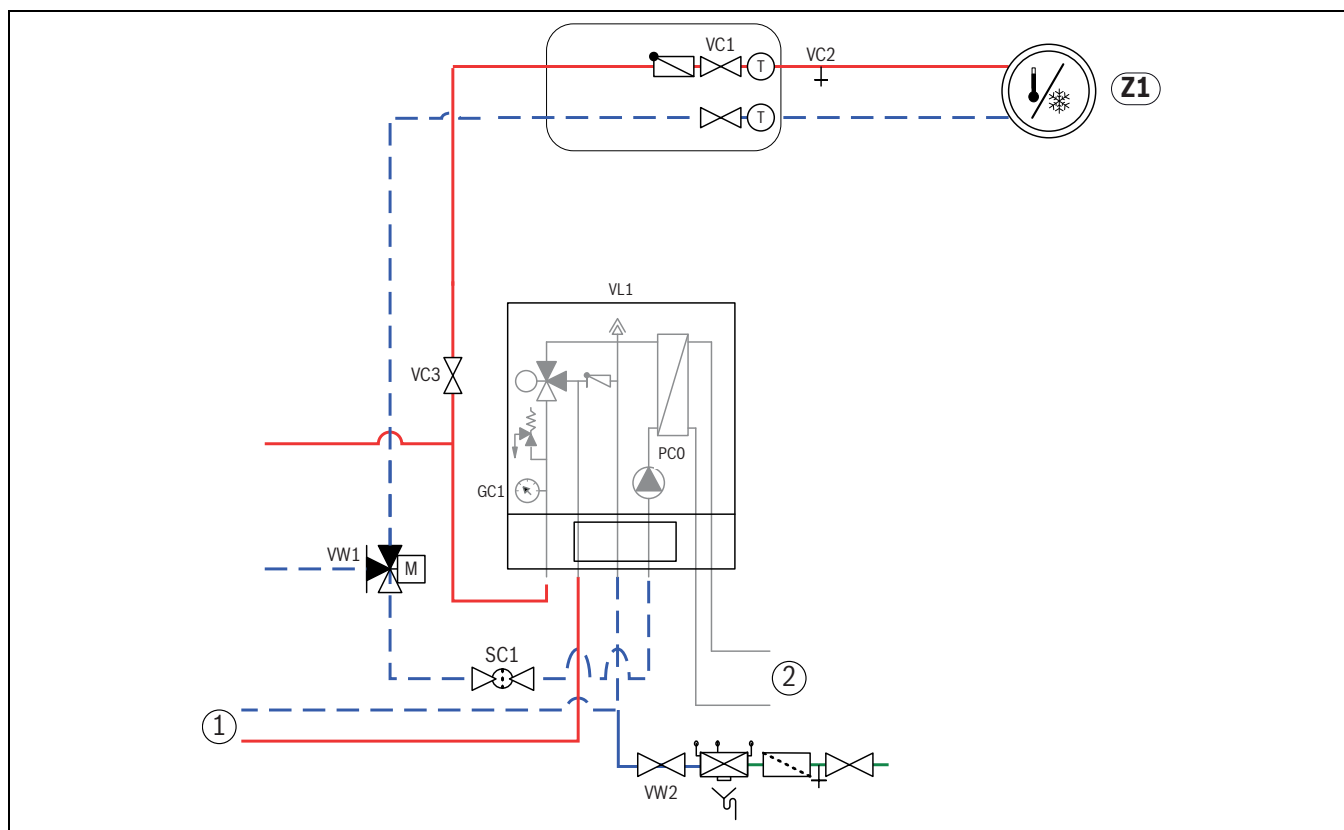
Spoel eerst het verwarmingssysteem. Wanneer de boiler is aangesloten op het systeem, moet deze worden gevuld met water en ook worden gespoeld.

Vul vervolgens het verwarmingssysteem.



Na het vullen de installatie grondig ontluichten en het luchtfilter reinigen.

- ▶ Vul de installatie conform deze instructie.
- ▶ Sluit de elektrische aansluitingen van het systeem aan conform hoofdstuk 5.7.
- ▶ Neem de installatie in bedrijf conform de instructie van het bedieningspaneel.
- ▶ Ontlucht het systeem conform hoofdstuk 6.2.
- ▶ Reinig het luchtfilter conform hoofdstuk 8.1.



Afb. 9 Binnenunit met externe bijverwarming en cv-installatie

- [Z1] Verwarmingssysteem (zonder mengventiel)
- [1] Externe bijverwarming
- [2] Buitenunit
- [PCO] Circulatiepomp primair circuit
- [VC1] Afsluiters verwarmingssysteem
- [VC2] Aftapklep
- [VC3] Afsluiters verwarmingssysteem
- [VL1] Automatische ontluchter
- [GC1] Manometer
- [SC1] Magnetische deeltjesfilterafsluiter
- [VW1] 3-weg omschakelventiel
- [VW2] Vulventiel

Zie afb. 9:

1. Waarborg, dat de voedingsspanning van de buiten- en de binnenunit niet is aangesloten, voordat het systeem volledig is gevuld en ontluicht.
2. Activeer de automatische ontluchting van VL 1, door de dop een paar slagen los te draaien, zonder deze volledig te verwijderen.
3. Slang met de aftapkraan VC2 van het verwarmingssysteem verbinden.
4. Ventiel VC3, aftapkraan VC2 en vulventiel VW2 openen, om het verwarmingssysteem te vullen.
5. Ga door met water vullen, tot alleen nog water uit de afvoerslang komt.
6. Vul- en aftapkraan VC2 sluiten.
7. Verder vullen, tot de drukweergave GC1 2 bar aangeeft.
8. Ontlucht de bijverwarming conform de instructie.
9. Indien een boiler is geïnstalleerd, deze ook vullen en ontluichten.
10. Vulventiel VW2 sluiten.
11. Slang van VC2 aftrekken.
12. → Hoofdstuk 6.2.

5.6.3 Primaire circulatiepomp (PC0)

De PC0 circulatiepomp (geïntegreerd in CS3400iAWS 10 B) is uitgerust met een PWM-regeling (toerentalgeregeld). De pompinstellingen worden op de bedieningsunit van de binnenunit overeenkomstig de betreffende cv-installatie uitgevoerd (→ instructie bedieningsunit).

De pompsnelheid wordt automatisch ingesteld, zodat een optimaal bedrijf wordt bereikt.

5.6.4 Cv-pomp (PC1)



Afhankelijk van de configuratie van de cv-installatie is een pomp nodig, die volgens de eisen aan debiet en debietbegrenzer wordt gekozen.



Pomp PC1 moet altijd op de installatiemodule van de binnenunit conform het elektrisch schema worden aangesloten.



Maximale last aan de relaisuitgang van de pomp PC1: 2 A, $\cos\phi > 0,4$. Bij een hogere belasting moet een tussenrelais worden gemonteerd.

5.6.5 Pomp voor externe bijverwarming

Bij een externe bijverwarming zonder geïntegreerde pomp moet extern een pomp worden gemonteerd.

Voor informatie over de besturing van deze pomp kunt u contact opnemen met de fabrikant van de externe bijverwarming.

5.7 Elektrische aansluiting



GEVAAR

Gevaar voor elektrische schokken!

De componenten van de warmtepomp staan onder spanning.

- ▶ Koppel het toestel los van de netvoeding voor aanvang van werkzaamheden aan de elektrische installatie.

OPMERKING

Schade aan de installatie bij inschakelen zonder water.

Wanneer de installatie vóór het vullen met water wordt ingeschakeld, kunnen onderdelen van de cv-installatie oververhit raken.

- ▶ Boiler en cv-installatie **voor** het inschakelen vullen, ontluchten en op de juiste druk brengen.



De binnenunit wordt niet geleverd met een eigen veiligheidsschakelaar voor de netaansluiting.

- ▶ Installeer voor een veilig bedrijf een ontkoppelingseenheid die een volledige ontkoppeling verzorgt conform overspanningscategorie III in de voedingsbekabeling volgens de aansluitvoorschriften.



CAN-BUS en EMS-BUS zijn niet compatibel.

- ▶ Sluit EMS-BUS-eenheid niet aan op CAN-BUS-units.



De spanning mag niet meer variëren dan 10% van de nominale spanning.



De spanning tussen aarde en neutraal moet minder zijn dan 3 V. Let bij het uitvoeren van de verbinding op de fasen van dit toestel in de gehele elektrische installaties, zodat er geen fase-onbalans kan optreden in het 3-fasesysteem van het huishouden (indien aanwezig).

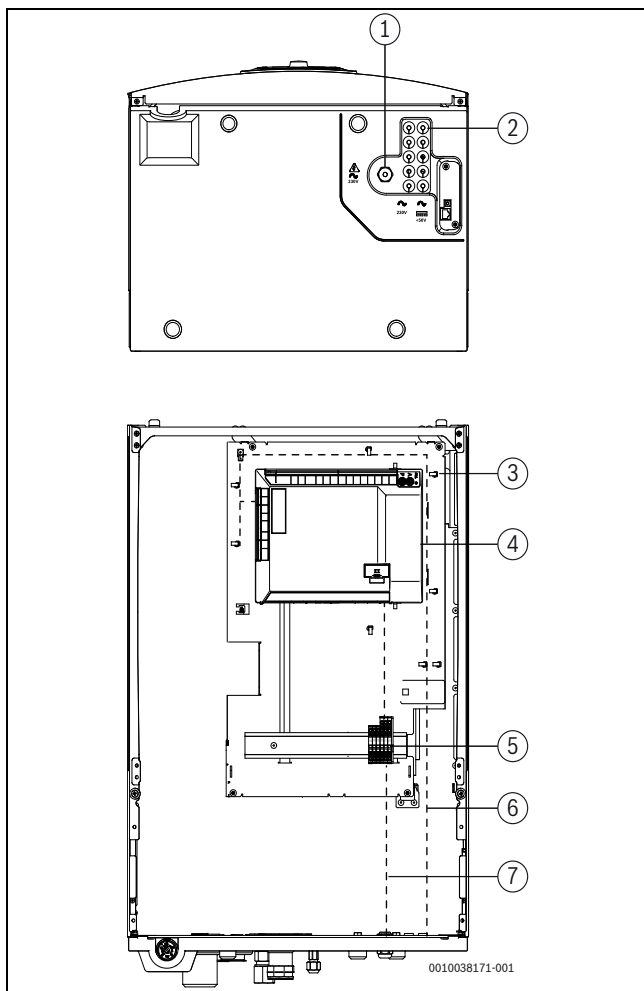
- ▶ Kies geleiderdiameters en kabeltypes overeenkomstig de desbetreffende beveiligingen en de installatiewijze.
- ▶ Sluit de warmtepomp aan conform het aansluitschema.
- ▶ Bij vervangen van de printplaat de kleurcodering aanhouden.

Gebruik voor het verlengen van de temperatuursensorkabels de volgende aderdiameters: Gebruik voor het verlengen van de temperatuursensorkabels de volgende aderdiameters:

- Tot 20 m kabellengte: 0,75 tot 1,50 mm²
- Tot 30 m kabellengte: 1,0 tot 1,50 mm²

5.7.1 Binnenunit aansluiten

- ▶ Verwijder het frontpaneel van de binnenunit.
- ▶ Afdekking van de aansluitdoos verwijderen.
- ▶ Plaats de CAN-BUS, sensoren en andere signaalcircuitkabels door de betreffende kabeldoorvoeren, gemarkeerd met <50 V. Installeer de kabels tot deze het front van het toestel bereiken en sluit deze aan conform afb. 10.
- ▶ Plaats de voedingscircuitkabels door de wartels gemarkeerd met 230 V. Installeer de kabels tot deze het front van het toestel bereiken.
- ▶ Sluit de fase, nul en aarde aan op de betreffende klemmenblokken zoals gespecificeerd in hoofdstuk 5.7.9.
- ▶ Bevestig de kabelbinders.
- ▶ Controleer of alle elektrische kabels correct en veilig zijn aangesloten en plaats vervolgens het deksel op de aansluitdoos en het frontpaneel van de binnenunit.



Afb. 10 Kabeldoorvoeren en elektrische componenten (aanzicht met lekbak)

- [1] Kabeldoorvoer voor stroomvoorziening (voeding 230 V doorvoer)
- [2] Kabeldoorvoer voor sensor, CAN-BUS, EMS BUS- en signaalkabels (<50 V doorvoeren)
- [3] Steun voor kabelbinders
- [4] Installatiemodule
- [5] Klemmenblokken
- [6] Kabelcircuit voor sensor, CAN-BUS, EMS BUS- en signaalkabels (<50 V)
- [7] Kabelcircuit voor stroomvoorziening (230 V)



Waarborg bij het installeren van de elektrische kabels binnen en buiten de aansluitdoos, dat deze niet te strak staan.



Signaalkabels en voedingskabels mogen niet in dezelfde kabeldoorvoer liggen.

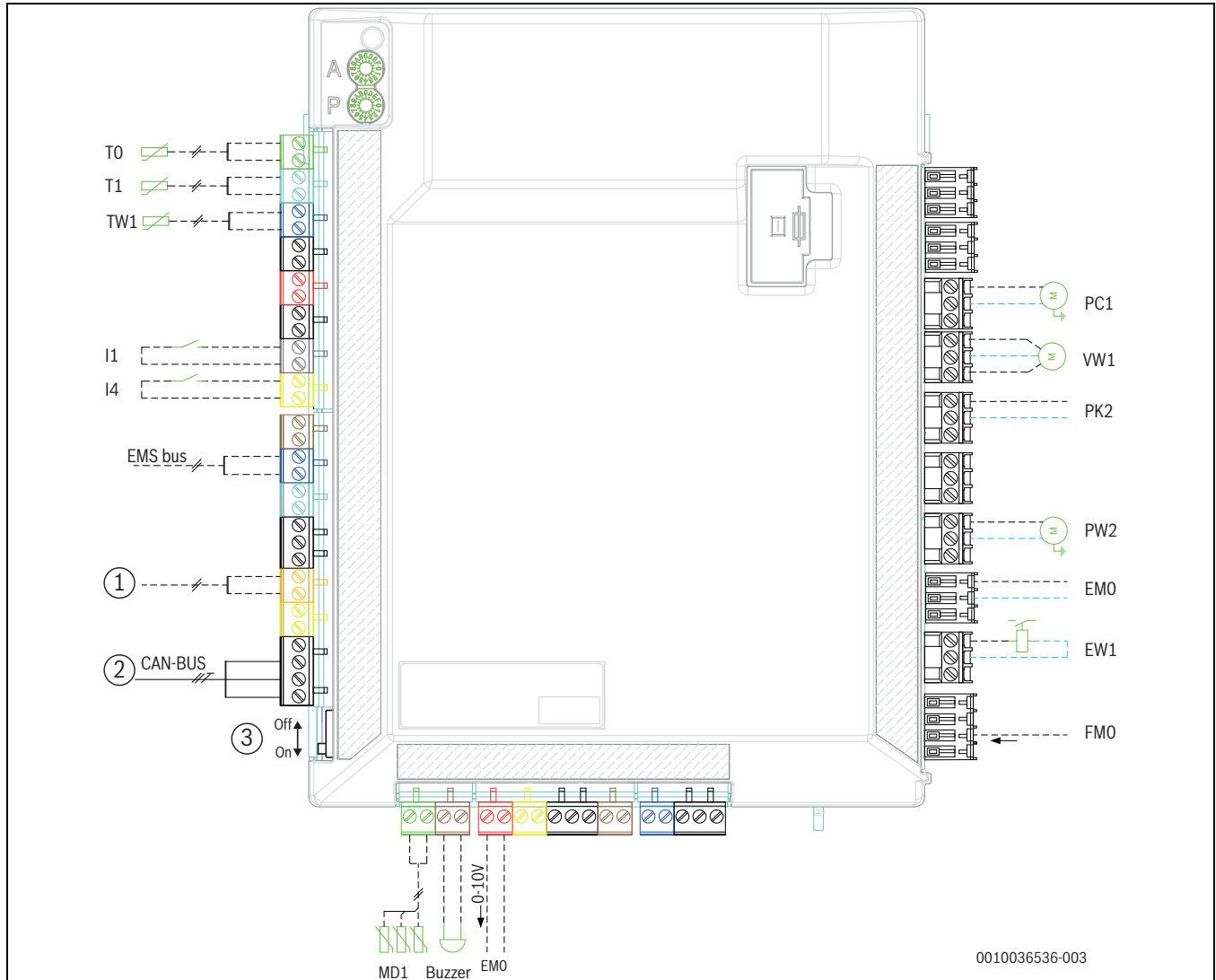
5.7.2 Aansluiting voor de installatieprintplaat voor de binnenunit met mengmodule voor externe bijverwarming

⚠ GEVAAR

Risico door elektrische schok!

Openen van de installatiemodule kan lichamelijk letsel door elektrische schokken veroorzaken.

► Open de installatiemodule nooit.



Afb. 11 Installatiemodule van de binnenunit

- [1] Connectiviteit gateway (accessoire)
- [2] CAN-BUS op buitenunit
- [3] CAN-afsluitschakelaar
- [T0] CV-groep aanvoertemperatuursensor
- [T1] Buitentemperatuursensor
- [TW1] Warmwatertemperatuursensor
- [I1] Externe ingang 1
- [I4] Externe ingang 4
- [MD1] Condensatiesensor(en)
- [Buzzer] Alarmzoemer (accessoire)
- [EMO] Vraag voor externe bijverwarming (0-10 V regeling)
- [FM0] Alarm van de bijverwarming (230 V~ ingang)
- [EW1] Vraag voor externe bijverwarming in boiler
- [EMO] Vraag voor externe bijverwarming (aan/uit)
- [PW2] Warmwatercirculatiepomp
- [PK2] Relais-uitgang koeling, 230 V~
- [VW1] Warm water 3-weg omschakelventiel
- [PC1] Circulatiepomp cv-installatie

i

Max. belasting voor relaisuitgangen PW2, PK2, VW1, PC1: 2 A, $\cos \varphi > 0,4$. Maximale belasting voor CUHP inst.: 6,3 A

i

Aanwijzing betreffende ingang I1 (aansluiting 13, 14) EN I4 (aansluiting 15, 16). Contact op de component of relais dat wordt aangesloten op deze ingang moet geschikt zijn voor 5 V en 1 mA.

i

Codeerschakelaars A en P mogen niet worden versteld! Anders zijn storingen het resultaat. Belangrijk: controleer de codering wanneer een vervangend onderdeel wordt gebruikt (→ afb. 41).

5.7.3 CAN-BUS

OPMERKING

Verkeerde werking door storingen!

Voedingskabels (230 V~) mogen niet in de buurt van CAN-BUS-, sensor- en andere signaalkabels (12 V) liggen.

- ▶ Waarborg dat er een minimale afstand van 100 mm is tussen voedingskabels en CAN-BUS-, sensor- en andere signaalkabels.



CAN-BUS: 12V-gelijkspanningsuitgang 'Out 12 V DC' op de installatiemodule niet aansluiten.

OPMERKING

Verwisselen van 12 V en CAN-BUS-aansluitingen zullen een systeemstoring tot gevolg hebben!

De overdrachtscircuits zijn niet geschikt voor een constante spanning van 12 V.

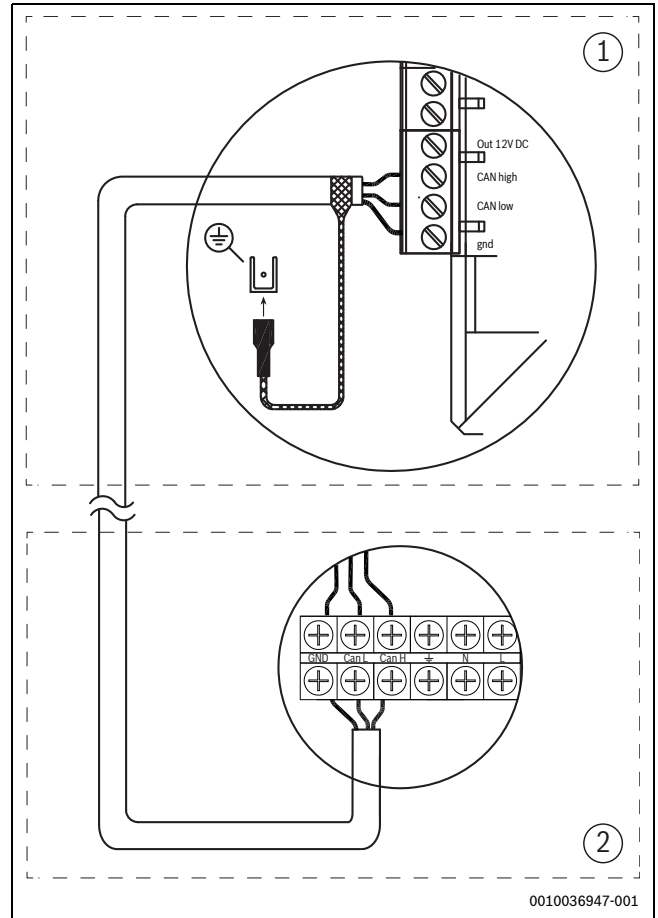
- ▶ Waarborg, dat de beide kabels aan de overeenkomstig gemarkeerde aansluitingen op de printplaat zijn aangesloten (CAN high/CAN low).

De buitenunit en de binnenunit worden via een communicatiekabel, de CAN-BUS, met elkaar verbonden.

Als verlengkabel buiten de eenheid is een LIYCY-kabel (TP) $3 \times 0,75 \text{ mm}^2$ (of gelijkwaardig) geschikt. Als alternatief kunnen voor het buitengebruik goedgekeurde twisted-pair-kabels met een minimale doorsnede van $0,75 \text{ mm}^2$ worden gebruikt. Een van de afgeschermden uiteinden moet worden aangesloten op de dichtstbijzijnde aardklem in de binnenunitconstructie. Het andere uiteinde kan niet worden aangesloten op de aarde of een metalen onderdeel van de buitenunitconstructie.

De maximaal toegestane kabellengte is 30 m.

De **Can Termination Switch** markeert het begin en het einde van de CAN-BUS-verbinding. Let erop dat de juiste kaarten zijn afgesloten en dat alle overige binnen de CAN-BUS-verbinding niet zijn afgesloten.



Afb. 12 CAN-BUS-aansluiting

- [1] Binnenunit
- [2] Buitenunit

5.7.4 EMS BUS

OPMERKING

Verkeerde werking door storingen!

Voedingskabels (230 V~) mogen niet in de buurt van EMS-BUS-, sensor- en andere signaalkabels (12 V) liggen.

- ▶ Waarborg dat er een minimale afstand van 100 mm is tussen voedingskabels en EMS-BUS-, sensor- en andere signaalkabels.

De regelaar is aangesloten via de EMS-BUS op de installatiemodule van de binnenunit.

De bedieningsunit wordt gevoed via de BUS-kabel. De poling van de twee EMS-BUS-kabels is irrelevant.

Voor een accessoire, die op de EMS-BUS wordt aangesloten, geldt het volgende (zie ook installatie-instructie van het betreffende accessoire):

- ▶ Wanneer meerdere BUS-units zijn geïnstalleerd, moeten deze onderling een minimale afstand van 100 mm hebben.
- ▶ Wanneer meerdere BUS-units zijn geïnstalleerd, moeten deze parallel of stervormig worden aangesloten.
- ▶ Gebruik kabels met een minimale doorsnede van $0,5 \text{ mm}^2$.
- ▶ Bij externe inductieve invloeden (bijvoorbeeld van PV-installaties) afgeschermd kabel gebruiken. Sluit slechts één uiteinde van de kabelafscherming aan op de aarde.

5.7.5 Temperatuursensor monteren

In de fabrieksinstelling, regelt de bedieningsunit automatisch de aanvoertemperatuur gebaseerd op de buitentemperatuur. Voor nog meer comfort kan een kamertemperatuurgestuurde regelaar worden geïnstalleerd. **Wanneer koelbedrijf moet worden gerealiseerd, is een kamertemperatuurgestuurde regelaar absoluut nodig.**

Aanvoertemperatuursensor T0

De temperatuursensor behoort tot de leveringsomvang van de binnenunit.

- ▶ Installeer de temperatuursensor 1-2 meter stroomafwaarts van de verbinding met het boilerspiraalbuis-circuit, indien aanwezig.
- ▶ Aanvoertemperatuursensor in de schakelkast van de binnenunit op klem T0 aansluiten.

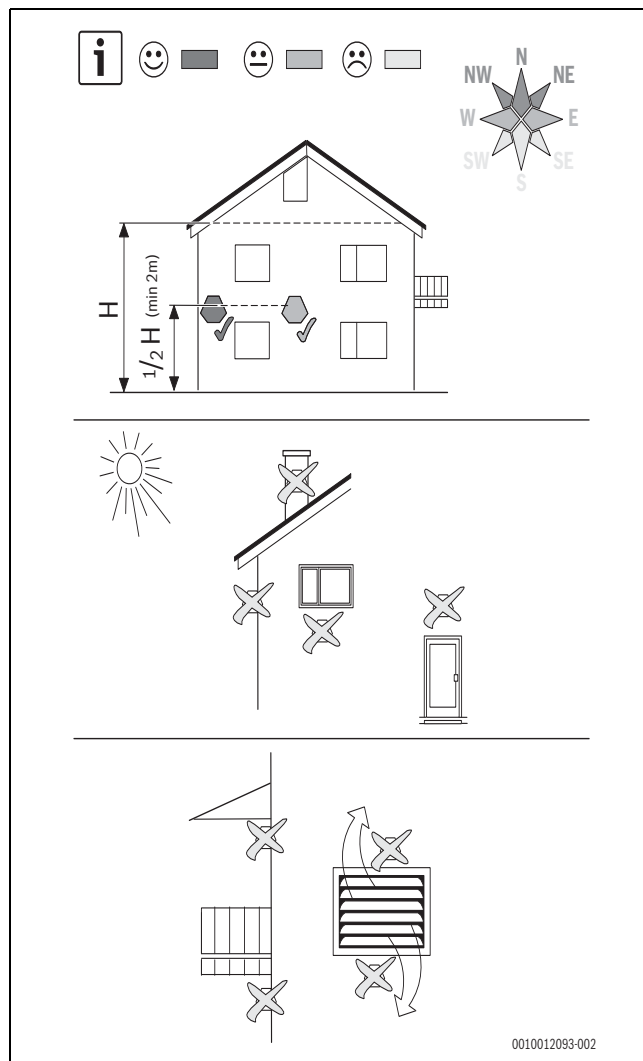
Buitentemperatuursensor T1



Een afgeschermd kabel moet worden gebruikt wanneer de buitentemperatuursensorkabel langer is dan 15 m. De afgeschermd kabel moet in de binnenunit worden geaard. De maximale lengte voor een afgeschermd kabel is 50 m.

De kabel naar de buitentemperatuursensor moet aan de volgende minimale eisen voldoen:

- Kabeldiameter: 0,5 mm²
- Weerstand: maximaal 50 Ω/km
- Aantal aders: 2
- ▶ Installeer de sensor aan de koudste zijde van het gebouw, normaal gesproken richting het noorden. De sensor moet worden beschermd tegen direct zonlicht, ventilatie en andere factoren die de temperatuurmeting beïnvloeden. De sensor mag niet vlak onder het dak worden geïnstalleerd.
- ▶ Sluit de sensor voor de buitentemperatuur T1 aan op de aansluitklem T1 van de installatiemodule.



Afb. 13 Positie van de buitentemperatuursensor

5.7.6 Externe aansluitingen

OPMERKING

Materiële schade door verkeerde aansluiting!

Door de aansluiting op een verkeerde spanning of stroomsterkte is schade aan elektrische componenten mogelijk.

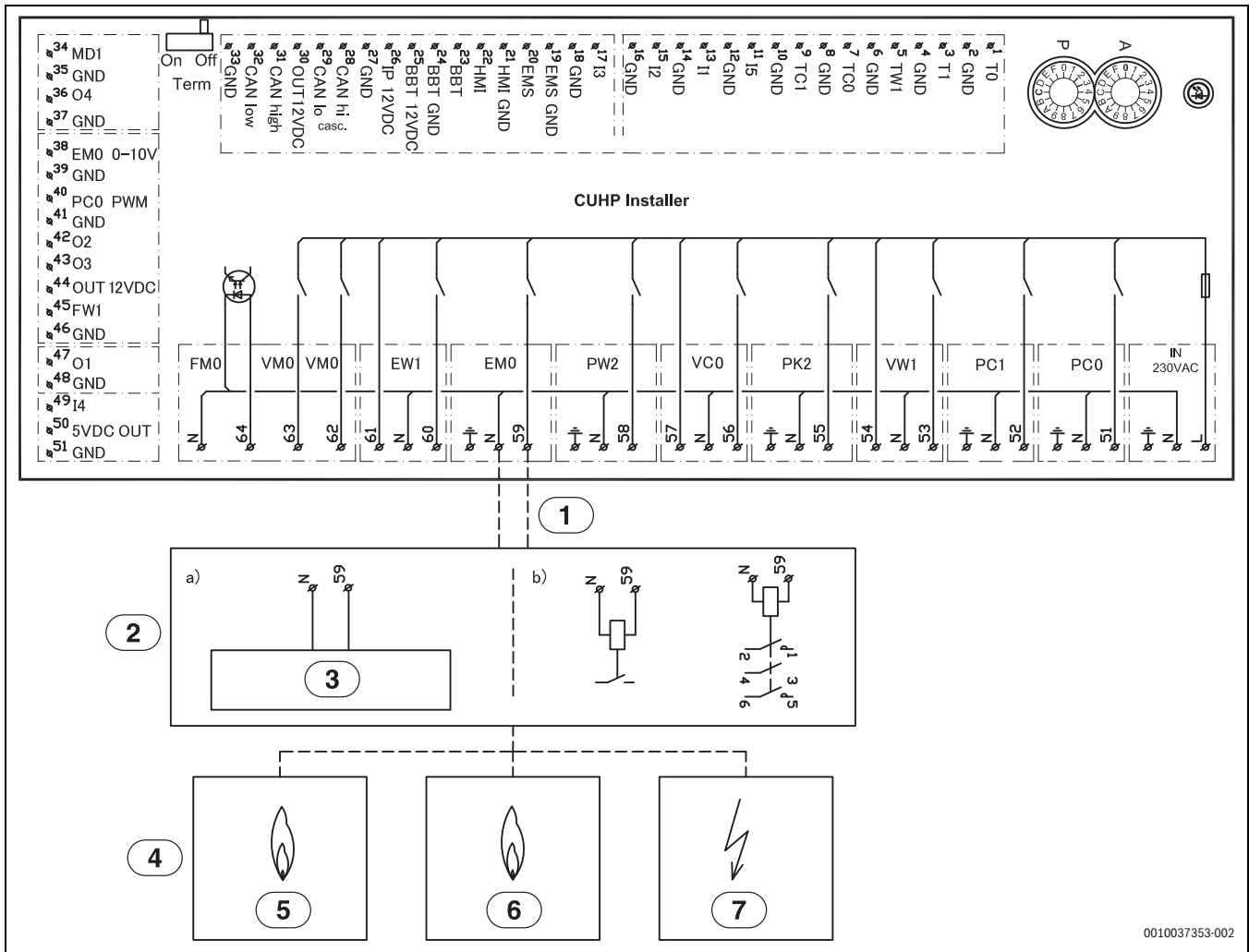
- ▶ Voer uitsluitend aansluitingen op externe aansluitingen van de binnenunit uit, die voor 5 V en 1 mA zijn aangepast.
- ▶ Wanneer koppelrelais nodig zijn, uitsluitend relais met goudcontacten gebruiken.

De externe ingangen I1 en I4 kunnen voor de afstandsbediening van afzonderlijke functies van de bedieningsunit worden gebruikt.

Functies, die door de externe ingangen worden geactiveerd, worden in de instructies van de bedieningsunit beschreven.

De externe ingang wordt op een handmatige schakelaar of een besturing met 5 V-relaisuitgang aangesloten.

5.7.7 Schakelschema van de installatieprintplaat, externe bijverwarming in-/uitschakelen

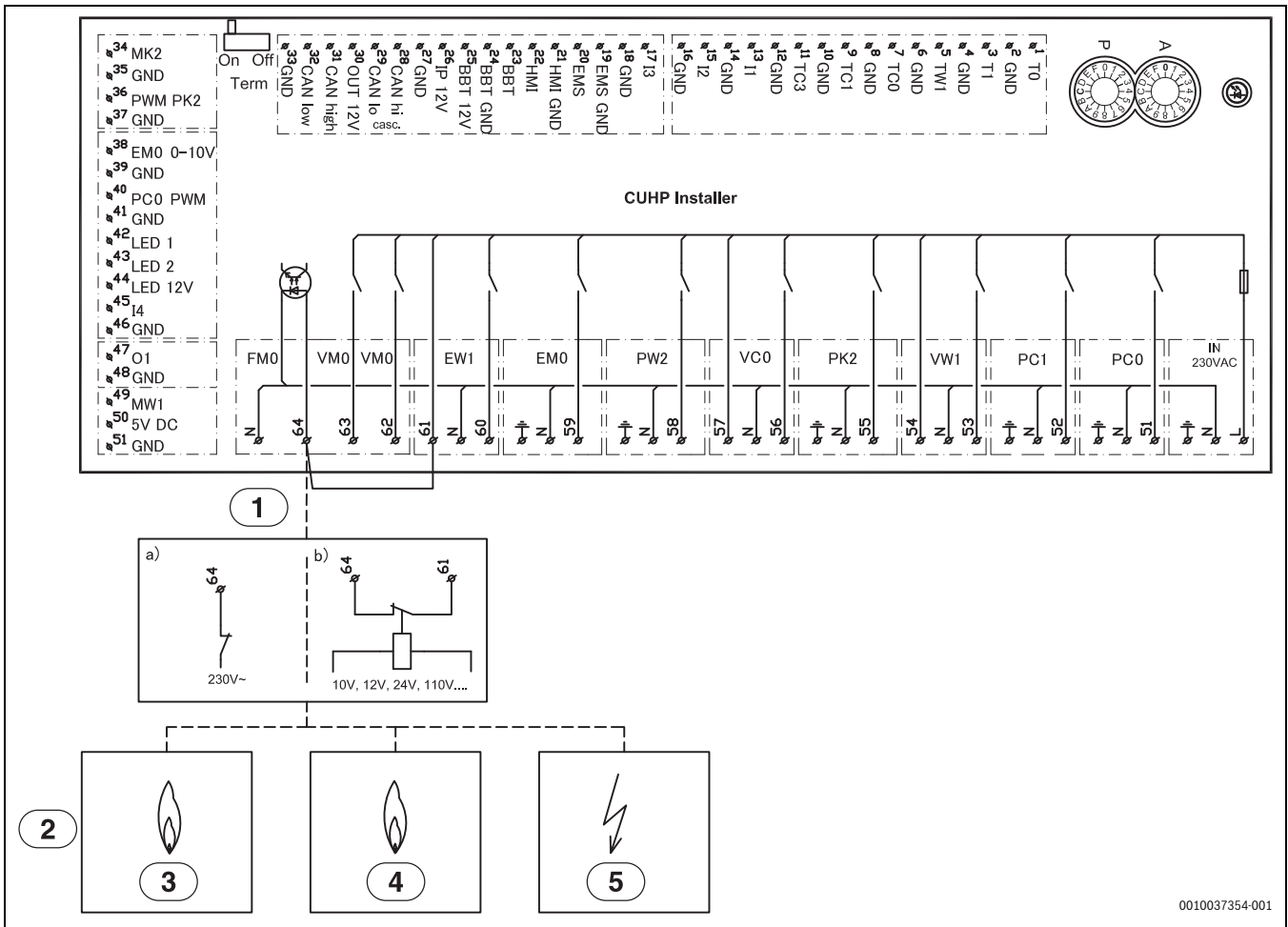


0010037353-002

Afb. 14 Installatieprintplaat elektrische schema start/stop

- [1] 230V~ uitgang
- [2] Schakelaar externe bijverwarming EMO aan/uit
- [3] Maximale belasting voor relaisuitgangen: 2 A, $\cos \phi > 0,4$. Bij hogere belastingen of wanneer de externe bijverwarming potentiaalvrij wordt geactiveerd, moet een tussenrelais worden geïnstalleerd.
- [4] Externe bijverwarming
- [5] Gas
- [6]olie
- [7] Elektrisch

5.7.8 Schakelschema van de installatieprintplaat, alarm voor externe bijverwarming



Afb. 15 Schakelschema van de installatieprintplaat, alarm voor externe bijverwarming

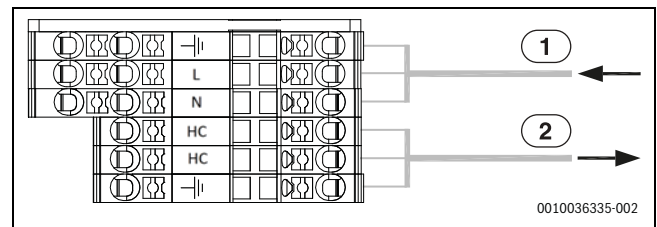
- [1] Alarm voor externe bijverwarming (230 V~ ingang)
- [2] Externe bijverwarming
- [3] Gas
- [4] Olie
- [5] Elektrisch



Als er een alarmsignaal met een voeding < 230 V~ van de externe warmtebron actief is:

- ▶ Sluit alarmsignaal van de externe warmtebron aan conform [1b]. Wanneer een 230 V~ alarsignaal van de externe warmtebron actief is:
- ▶ Verwijder de kabel tussen klem 61 dn 64. Verwijder de draadbrug niet als het melden van een alarmsignaal door de externe warmtebron niet mogelijk is.
- ▶ Sluit het 230 V~ alarsignaal van de externe warmtebron overeenkomstig [1a] aan op aansluitklem 64.

5.7.9 Aansluitklemmen voor elektrische aansluiting in de aansluitdoos, 230 V~



Afb. 16 Aansluitklemmen voor elektrische aansluiting

- [1] 230 V~ 10 A, voedingsspanning voor binneneunit
- [2] 230 V~, voedingsspanning verwarmingskabel (accessoire)

5.7.10 Elektrische aansluiting van de externe bijverwarming

Elektrische aansluiting van de externe bijverwarming

Bij gebruik van een externe bijverwarming met mengers zijn extra aansluitingen en instellingen nodig.

Alarmsignaal voor externe bijverwarming

Bij externe bijverwarming met mengers het alarmsignaal op klem FM0 op de installatiemodule van de binneneunit aansluiten. Wanneer op de bijverwarming met mengers geen 230 V-alarmsignaal aanwezig is, FM0 conform alternatief [1b] aansluiten (Elektrische schema →).

Startsignaal voor de externe bijverwarming

Voor de uitgang EMO (elektrisch schema → afb. 5.7.2) geldt het volgende:

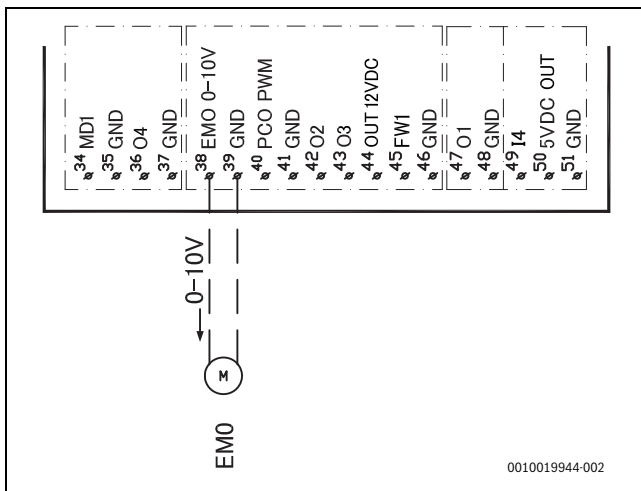
- ▶ Maximale last op 230 Volt-sigitaaluitgang: 2 A, $\cos \varphi > 0,4$.
- ▶ Bij een hogere last moet een koppelrelais worden geïnstalleerd (niet meegeleverd).
- ▶ Wanneer voor de externe bijverwarming een potentiaalvrij contact nodig is, moet een koppelrelais worden geïnstalleerd (niet meegeleverd).

Het mengventiel opent niet direct na het activeren van de externe bijverwarming. De vertraging kan worden ingesteld via de bedieningsunit uit (→ instructie bedieningsunit).

Het kan gebeuren, dat de externe bijverwarming meerdere keren start en stopt. Dat is normaal. Wanneer vanwege te korte looptijden problemen aan de externe bijverwarming ontstaan, dan kan door installatie van een parallelle bufferboiler in de aanvoer/retour van de externe bijverwarming de looptijd worden verlengd. Neem contact op met de leverancier van de externe bijverwarming voor meer informatie.

0 tot 10 V-aansturing voor externe bijverwarming

Bij bepaalde externe bijverwarmingen (extra verwarmingsschakelkasten en modulerende klassieke cv-toestellen) is een vermogensregeling via een 0 tot 10 V-signaal mogelijk. Deze wordt in dit geval op de uitgang EMO 0–10 V van de installatiemodule aangesloten.



Afb. 17 0 tot 10 V-aansturing voor externe bijverwarming

Mengventiel (VMO) geopend/gesloten

Het mengventiel VMO wordt door signalen van aansluiting 63 geopend en door signalen op aansluiting 62 op de verbindingsklem VMO gesloten.

6 Inbedrijfname

6.1 Checklist inbedrijfname

OPMERKING

Het systeem raakt beschadigd als dit wordt ingeschakeld zonder water in het systeem.

Componenten in het verwarmingssysteem raken oververhit als dit wordt ingeschakeld zonder water.

- ▶ Vul de boiler en het verwarmingssysteem **voordat** het verwarmingssysteem wordt ingeschakeld en zorg voor de juiste druk.

OPMERKING

Materiële schade door vorst!

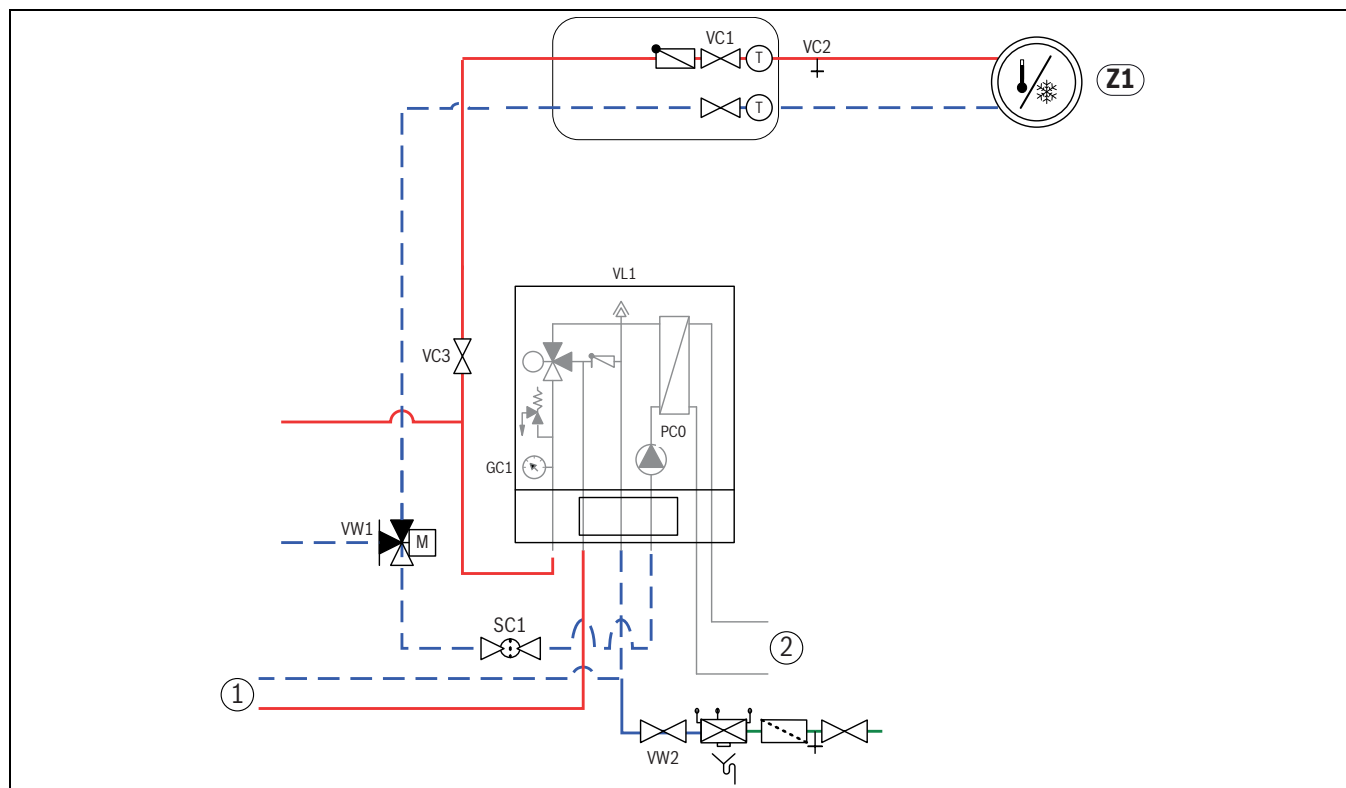
De bijverwarming kan door vorst onherstelbaar beschadigd raken.

- ▶ Start het toestel niet wanneer gevaar bestaat dat het water in de bijverwarming is bevroren.

Voordat u het toestel inschakelt, dient u te controleren of alle externe aangesloten toestellen goed geaard zijn.

1. Controleer of alle kranen in het systeem zijn geopend.
2. Voeding op de eenheid.
3. Controleer in de bedieningsseenheid of software-update beschikbaar zijn en update de software indien nodig (→ 12 "Inbedrijfnameprotocol systeem")
4. Stel de cv-installatie in bedrijf. Stel de benodigde instellingen in via de bedieningsunit (→ instructies voor bedieningsunit).
5. Ontlucht het complete verwarmingssysteem na de inbedrijfname.
6. Controleer of alle sensoren correcte waarden weergeven.
7. Het deeltjesfilter controleren en reinigen.
8. Controleer het bedrijf van het verwarmingssysteem na het opstarten (→ instructie van de regelaar).

6.2 Ontluchten van de binnenunit



Afb. 18 Binnenunit met externe bijverwarming en cv-installatie

- [Z1] Verwarmingssysteem (zonder mengventiel)
- [1] Externe bijverwarming
- [2] Buitenunit
- [PC0] Circulatiepomp primair circuit
- [VC1] Afsluiters verwarmingssysteem
- [VC2] Aftapklep
- [VC3] Afsluiters verwarmingssysteem
- [VL1] Automatische ontlufter
- [GC1] Manometer
- [SC1] Magnetische deeltjesfilterafsluiter
- [VW1] 3-weg omschakelventiel
- [VW2] Vulventiel

Zie afb. 18:

1. Sluit de voedingsspanning op de buiten- en binnenunit aan.
2. Waarborg, dat de cv-pomp PC1 draait (indien geïnstalleerd).
3. Trek de PWM-connector PC0 van de cv-pomp PC0 los, zodat deze met het maximale toerental kan werken.
4. Sluit de PWM-stekker PC0 op de warmwatercirculatiepomp aan, wanneer de druk niet binnen 10 minuten is afgenomen.
5. Ontlucht de bijverwarming conform de instructie.
6. Deeltjesfilter SC1 reinigen.
7. Controleer de druk op de manometer GC1 en, indien nodig, bijvullen via het vulventiel VW2. De druk moet 0,3–0,7 bar boven de in het expansievat vastgelegde druk liggen.
8. Controleer, of de warmtepomp draait en geen alarmen worden gegeven.
9. Druk na een tijdje controleren en met het vulventiel VW2 bijvullen, wanneer de druk onder de benodigde druk ligt.
10. Tevens via de andere beluchtingsventielen het cv-systeem ontluften (bijvoorbeeld radiatoren).

6.3 Bedrijfsdruk van de cv-installatie instellen

Aanwijzing op manometer	
1,2 bar	Minimale vuldruk. De installatiedruk moet bij een koude installatie ca. 0,3–0,7 bar boven de voordruk van het stikstofkussen in het expansievat gehouden worden. De voordruk ligt doorgaans tussen 0,7–1,0 bar.
3 bar	Maximale vuldruk bij maximale temperatuur van het cv-water: mag niet overschreden worden (het veiligheidsventiel wordt geopend).

Tabel 9 Bedrijfsdruk

- ▶ Vul tot 1,5–2,0 bar voor zover niet anders opgegeven.
- ▶ Wanneer de druk niet constant blijft, controleren of de cv-installatie lekdicht is en de inhoud van het expansievat voldoende is voor de cv-installatie.

6.4 Werkingscontrole

- ▶ Neem de installatie in bedrijf conform de instructie van de bedieningsunit.
- ▶ Ontlucht de installatie conform hoofdstuk 6.2.
- ▶ Actieve componenten van de installatie conform de instructies van de bedieningsunit testen.
- ▶ Controleer of aan de startvoorwaarden voor de buitenunit is voldaan.
- ▶ Controleer of er een verwarmings- of warmwatervraag aanwezig is.
- of-
- ▶ Warm water aftappen of de stooklijn verhogen, om een vraag te genereren (eventueel de instelling voor **verwarmingsbedrijf uit** bij hoge buitentemperatuur veranderen).
- ▶ Controleer, of de buitenunit start.
- ▶ Waarborg, dat geen actuele alarmen aanwezig zijn (zie instructie van de bedieningsunit).
- of-
- ▶ Storingen conform de instructie van de bedieningsunit oplossen.
- ▶ Controleer de bedrijfstemperaturen conform de instructie van de bedieningsunit.

6.4.1 Bedrijfstemperaturen



Controleer de bedrijfstemperaturen tijdens cv-bedrijf (niet in warmwater- of koelbedrijf).

Voor optimaal installatiebedrijf moet het debiet door de warmtepomp en de cv-installatie worden gecontroleerd. Voer de controle uit na 10 minuten warmtepompbedrijf bij hoog compressorvermogen.

Het temperatuurverschil voor de warmtepomp moet voor de verschillende cv-installaties worden ingesteld.

- ▶ Bij vloerverwarming 5 K als temperatuurverschil verwarmen instellen.
- ▶ Bij radiatoren 8 K als temperatuurverschil verwarmen instellen.

Deze instellingen zijn voor de warmtepomp optimaal.

Controleer het temperatuurverschil bij hoog compressorvermogen:

- ▶ Diagnosemenu openen.
- ▶ Monitorwaarden kiezen.
- ▶ Warmtepomp selecteren.
- ▶ Temperaturen kiezen.
- ▶ Aanvoertemperatuur primair (warmtedrager uit, sensor TC3) en retourtemperatuur (warmtedrager in, sensor TC0) in cv-bedrijf aflezen. De aanvoertemperatuur moet hoger zijn dan de retourtemperatuur.
- ▶ Bereken het verschil TC3-TC0.
- ▶ Controleer, of het verschil overeenkomt met de voor cv-bedrijf ingestelde delta-waarde.

Bij te hoog temperatuurverschil:

- ▶ Ontlucht de cv-installatie.
- ▶ Filters reinigen.
- ▶ Controleren buisafmetingen.

Temperatuurverschil in de cv-installatie

- ▶ Stel het vermogen op de cv-pomp PC1 zodanig in, dat het volgende verschil wordt bereikt:
- ▶ Bij vloerverwarming: 5 K.
- ▶ Bij radiatoren: 8 K.

7 Bedrijf zonder buitenunit (standalone bedrijf)

De binnenunit kan zonder aangesloten buitenunit in bedrijf worden genomen, bijvoorbeeld wanneer de buitenunit pas later wordt gemonteerd. Dit wordt standalone-bedrijf genoemd.

In standalone-bedrijf gebruikt de binnenunit uitsluitend de geïntegreerde of de externe bijverwarming voor het verwarmen en voor de warmwatervoorziening.

Bij inbedrijfname in standalone-bedrijf:

- ▶ Kies in het servicemenu "Warmtepomp" de optie "Standalone-bedrijf" (→ handleiding van de bedieningsunit).

8 Onderhoud



GEVAAR

Gevaar voor elektrische schokken!

- ▶ Schakel, voordat werkzaamheden aan de elektrische installatie worden uitgevoerd, de hoofdvoeding uit.

OPMERKING

Vervormingen door warmte!

Bij te hoge temperaturen vervormt het isolatiemateriaal (EPP) in de binnenunit.

- ▶ Bescherm bij soldeerwerkzaamheden in de warmtepomp het isolatiemateriaal met warmtebestendig materiaal of vochtige doeken.

- ▶ Gebruik alleen originele reserveonderdelen.
- ▶ Bestel reserve-onderdelen conform de reserveonderdelenlijst.
- ▶ Vervang gedemonteerde dichtingen en O-ringen door nieuwe exemplaren.

Bij een inspectie moeten de hierna beschreven werkzaamheden worden uitgevoerd.

Geactiveerde alarmen weergeven

- ▶ Controleer het alarmprotocol (→ instructie voor de besturing).

Werkingscontrole

- ▶ Functietest uitvoeren (→ hoofdstuk 6.4).

Stroomkabel installeren

- ▶ Controleer de stroomkabel op mechanische beschadiging. Vervang beschadigde kabel.

8.1 Deeltjesfilter



WAARSCHUWING

Krachtige magneet!

Kan schadelijk zijn voor dragers van pacemakers.

- ▶ Reinig het filter niet en controleer de magneet (op de dop) niet wanneer u een pacemaker draagt.

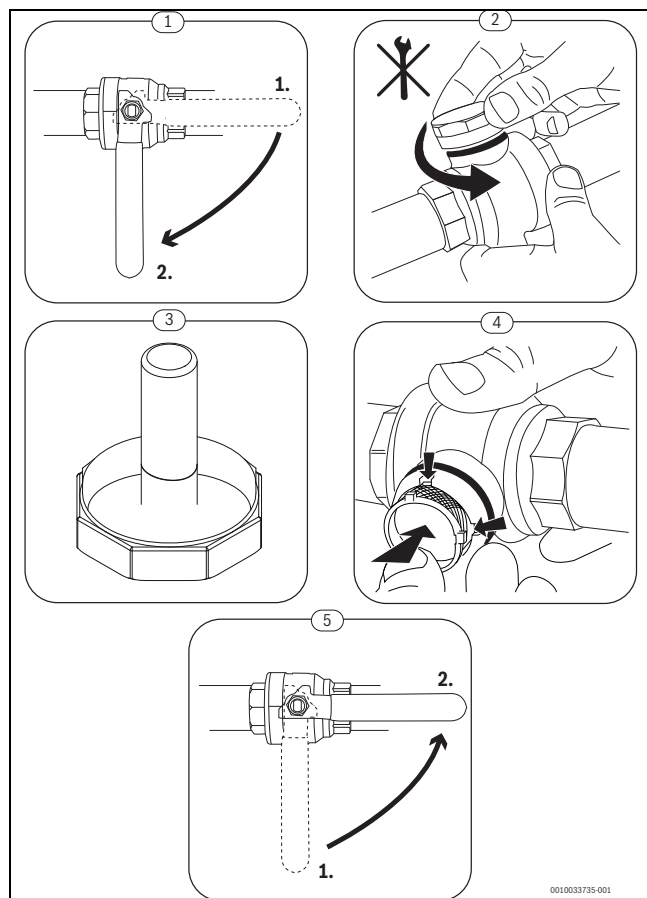
Het filter voorkomt, dat deeltjes en verontreinigingen in de warmtepomp terecht komen. In de loop der tijd kan het filter verstopten en moet worden gereinigd.



Voor het reinigen van het filter hoeft de installatie niet te worden afgetapt. Het filter is geïntegreerd in de afsluitkraan.

Deeltjesfilter reinigen

- ▶ Sluit het ventiel (1).
- ▶ Schroef de dop (2) (met de hand) af.
- ▶ Mesh uitnemen en onder stromend water of met perslucht reinigen.
- ▶ Controleer of de magneet op de dop (3) is vervuild en reinig de magneet indien nodig.
- ▶ Monteer de mesh weer (4). Zorg er voor een juiste montage voor, dat de geleidingen in de uitsparingen op het ventiel passen.
- ▶ Schroef de beschermcap er weer op (handvast aantrekken).
- ▶ Open het ventiel (5).



Afb. 19 Deeltjesfilter reinigen

Direct na de installatie en inbedrijfstelling en na 3 maanden, moet het deeltjesfilter worden gecontroleerd en gereinigd.



De vuilafscheider moet ten minste eenmaal per jaar worden schoongemaakt.

Inbedrijfsnameprocedure om de minimale aanvoer voor ontdooien te garanderen

Voor het ontdooibedrijf van de buitenunit moet een minimaal volume en aanvoer worden gewaarborgd en permanent aanwezig zijn. Zorg ervoor dat het verwarmingssysteem voldoet aan de tabel hierna.

Buitenunit	Minimale aanvoer [l/min]
CS3400iAWS 4 OR-S	15
CS3400iAWS 6 OR-S	
CS3400iAWS 8 OR-S	
CS3400iAWS 10 OR-S	
CS3400iAWS 10 OR-T	20
CS3400iAWS 12 OR-S/T	
CS3400iAWS 14 OR-S/T	

Tabel 10 Buitenunit minimale aanvoer tijdens ontdooien

Metten van aanvoer zonder een stromingsmeter

Wanneer geen stromingsmeter beschikbaar is, kan een schatting worden gemaakt van de systeemaanvoer. De schatting kan met de elektrische verwarming worden uitgevoerd.

1. Wanneer de warmtepomp in serie staat met de cv-groep (zonder bypass/zonder buffervat), sluit alle stuurventielen van de cv-groep, waarbij alleen het kleinste ventiel geopend blijft. Wanneer de warmtepomp parallel staat aan de cv-groep, blijven de cv-groepventielen geopend.
2. Schakel de circulatiepomp van het primair circuit in en stel het toerental in op 100%.
3. Druk in het hoofdmenu van de HMI-unit op de menuknop gedurende 5 seconden om toegang te krijgen tot **Service** menu.
4. Kies **Diagnose** en vervolgens **Functietest** voor handmatig regelen van de warmtepompcomponenten.
5. Wacht een paar seconden op de update van het menu. Kies **Warmtepomp** en dan **CV-pomp primair inschakelen** voor verdraaien aan de circulatiepomp van het primair circuit.
6. Ga terug naar **Warmtepomp** en kies vervolgens **Vermogen prim. cv-pomp** om het toerental van de circulatiepomp te veranderen. Stel dit in op 100%.
7. Wacht een paar minuten tot de waarden **Aanvoertemperatuur**, **Aanvoertemp. primair** en **Retourtemperatuur** gelijk zijn.
8. Zodra **Aanvoertemperatuur**, **Aanvoertemp. primair** en **Retourtemperatuur** gelijk zijn, ga terug naar **Warmtepomp** om de eerste stand van de elektrische verwarming in te schakelen.
9. Ga terug naar **Warmtepomp** en kies vervolgens **Vermogen prim. cv-pomp** om de temperatuurverandering van het primair circuit te monitoren. De temperatuurwaarden moeten oplopen.
10. Wacht een aantal minuten tot het verschil tussen **Aanvoertemperatuur**, **Aanvoertemp. primair** en **Retourtemperatuur** constant is. De temperatuurwaarden moeten oplopen, maar het verschil daartussen moet constant blijven. Bereken dit verschil.
11. Schakel de elektrische verwarming uit.
12. Waarborg dat het berekende verschil voldoet aan de voorwaarden in tabel 2 Maximaal verschil per buitenunit. De waarden in deze tabel zijn gebaseerd op de minimaal benodigde aanvoer en de toleranties van de meting.
13. Wanneer het gemeten temperatuurverschil groter is dan de referentiewaarde, voldoet de aanvoer van het verwarmingssysteem niet aan de voorwaarden van de warmtepomp betreffende de minimale aanvoer tijdens ontdooien. Neem indien nodig maatregelen om de aanvoer van het systeem te vergroten.

Buitenunit	Maximum verschil [°C]
CS3400iAWS 4 OR-S	1,5
CS3400iAWS 6 OR-S	
CS3400iAWS 8 OR-S	
CS3400iAWS 10 OR-S	1,1
CS3400iAWS 10 OR-T	
CS3400iAWS 12 OR-S/T	
CS3400iAWS 14 OR-S/T	

Tabel 11 Maximum verschil per buitenunit |

Controleer de magnetietindicator

Controleer na de inbedrijfsname 1-2 keer per jaar de magnetische filterindicator.

Bij installatie:

- ▶ Controleer de magnetische filterindicator 1 uur nadat het bedrijf is gestart.

Indien het magnetisch filter grote hoeveelheid vervuiling verzameld:

- ▶ Reinig de cv-groep met een spoelpomp met magnetisch spoelfilter.
- ▶ Controleer de magnetische filterindicator 1 uur na de herhaalde reiniging.
- ▶ Herhaal deze stappen wanneer het magnetisch filter nog steeds niet schoon is.

Wanneer magnetiet (ijzeroxide) in de magnetische filterindicator aanwezig is:

- ▶ Voeg Logawater VES Kit PKP8000 of gelijksoortig product toe.
- ▶ Installeer een magnetiet-/slibafscheider en een ontluichtingsventiel in de cv-installatie conform de instructies van de fabrikant.

Zie het hoofdstuk waterkwaliteit voor de benodigde waterkwaliteit.

8.2 Vervang componenten

Wanneer componenten moeten worden vervangen, waarvoor de binnenunit moet worden afgetapt en weer worden gevuld, de volgende stappen uitvoeren:

1. Schakel de buiten- en binnenunit uit.
2. Waarborg, dat het automatische ontluichtingsventiel VL1 open is.
3. Ventielen naar cv-installatie sluiten; deeltjesfilters SC1 en ventiel VC3.
4. Tap het toestel af via een passende afvoer in het systeem.
5. Wacht, tot er geen water meer de afvoer instroomt.
6. Onderdelen vervangen.
7. Open de vulkraan VW2 om water de leiding in te laten, die naar de binnenunit gaat.
8. De vulprocedure net zo lang voortzetten tot uit de afvoer alleen water naar buiten komt en de binnenunit geen luchtballen meer bevat.
9. Sluit de aftapkraan en vul de installatie tot op de manometer GC1 2 bar wordt weergegeven.
10. Sluit de vulkraan VW2.
11. Sluit de voedingsspanning op de buiten- en binnenunit weer aan.
12. Waarborg, dat de cv-pomp PC1 draait (indien geïnstalleerd).
13. Trek de PWM-aansluiting PC0 los van de primaire circulatiepomp (PC0), zodat deze met het maximale toerental werkt.
14. Aansluiting PC0 PWM-contact op de primaire circulatiepomp (PC0).
15. Deeltjesfilter SC1 reinigen.
16. Open ventielen VC3 en SC1 van het verwarmingssysteem.
17. Controleer de druk op manometer GC1, bij een druk van minder dan 2 bar via de vulklep VW2 bijvullen.

9 Installatie van de accessoires

9.1 CAN-BUS Accessoire

Op de CAN-BUS aan te sluiten accessoires, wordt op de installatieprintplaat in de binnenunit parallel met de CAN-BUS-aansluiting voor de buitenunit ODU-split aangesloten. Accessoires kunnen in serie met andere op de CAN-BUS aangesloten units worden aangesloten.



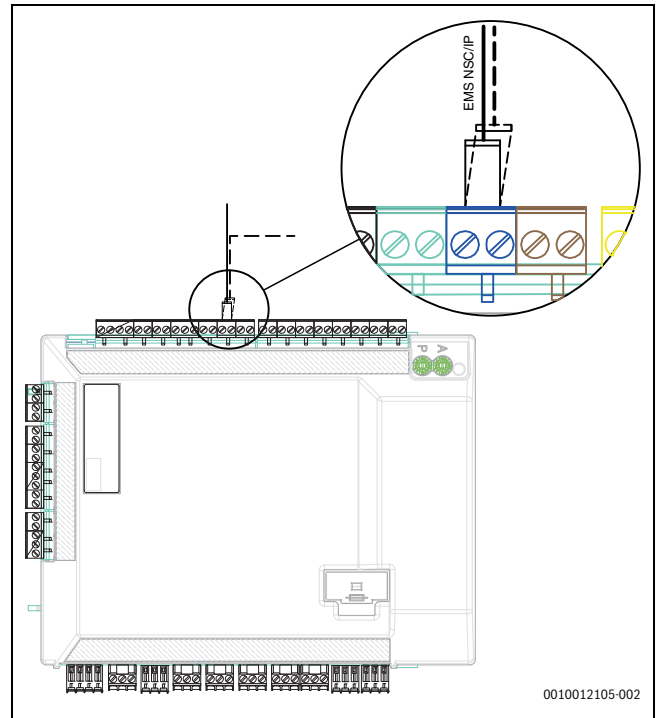
Bij accessoires moeten alle 4 aansluitingen gebruikt worden. Sluit daarom ook de aansluiting 'Out 12 V DC' op de installatiemodule aan.
 Max. kabellengte 30 m
 Minimum diameter = 0,75 mm²

9.2 EMS-BUS voor accessoire

Voor accessoires die op de EMS-BUS worden aangesloten geldt het volgende (zie ook installatie-instructie van de betreffende accessoires):

- ▶ Wanneer meerdere BUS-eenheden zijn geïnstalleerd, moeten deze onderling een minimale afstand van 100 mm hebben.
- ▶ Wanneer meerdere BUS-eenheden zijn geïnstalleerd, moeten deze in serie of stervormig worden aangesloten.
- ▶ Gebruik kabel met een minimale doorsnede van 0,5 mm².
- ▶ Bij externe inductieve invloeden (bijvoorbeeld van fotovoltaïsche installaties) afgeschermde kabel gebruiken. Aard daarbij de afscherming aan slechts één zijde aan de behuizing.
- ▶ Sluit de kabel op de installatiemodule op klem EMS-BUS aan.

Wanneer op de EMS-klem al een component is aangesloten, de aansluiting conform afb. 20 op dezelfde klem parallel uitvoeren.



Afb. 20 EMS-aansluiting op installatiemodule

9.3 Kamerthermostaat



Wanneer de kamertemperatuurgestuurde regelaar na de inbedrijfname van de installatie wordt geïnstalleerd, moet deze in het inbedrijfnames-menu als bedieningsunit voor cv-groep 1 worden ingesteld (→ handboek regelaar).

- ▶ Kamertemperatuurgestuurde regelaar overeenkomstig de instructie voor de kamertemperatuurgestuurde regelaar monteren.
- ▶ De keuze "Ext kamertemperatuurgestuurde regelaar" moet altijd op "nee" worden ingesteld, zelfs wanneer een kamertemperatuurgestuurde regelaar is geïnstalleerd.
- ▶ Vóór de inbedrijfname van de installatie de kamertemperatuurgestuurde regelaar als afstandsbediening "Fb" instellen (→ instructie van de kamertemperatuurgestuurde regelaar).
- ▶ Voer vóór de inbedrijfname van de installatie op de kamertemperatuurgestuurde regelaar eventueel de instelling voor de cv-groep uit (→ handboek van de kamertemperatuurgestuurde regelaar).
- ▶ Geef bij de inbedrijfname van de installatie aan, dat een kamertemperatuurgestuurde regelaar als bedieningsunit voor cv-groep 1 geïnstalleerd is (→ instructie van de regelaar).
- ▶ Voer de instellingen van de kamertemperatuur overeenkomstig de instructie van de regelaar uit.

9.4 Externe ingangen

Leg om inductieve invloeden te voorkomen alle laagspanningskabels (meetstroom) met 100 mm minimale afstand tot stroomvoerende 230 V- of 400 V-kabels.

Gebruik voor het verlengen van de aansluitkabels van temperatuursensoren de volgende aderdiameters:

- Tot 20 m kabellengte: 0,75 tot 1,50 mm²
- Tot 30 m kabellengte: 1,0 tot 1,50 mm²

De relaisuitgang PK2 is in koelmodus actief en kan voor het aansturen van het koel-/verwarmingsbedrijf van een ventilatorconvector of een cv-pomp worden gebruikt of voor het aansturen van vloerverwarmingscircuits in vochtige ruimten.



Maximale belasting op relaisuitgangen: 2 A, cosφ > 0,4. Bij een hogere belasting is het gebruik van een tussenrelais nodig.



WAARSCHUWING

Materiële schade door verkeerde aansluiting!

Door de aansluiting op een verkeerde spanning of stroomsterkte is schade aan elektrische componenten mogelijk.

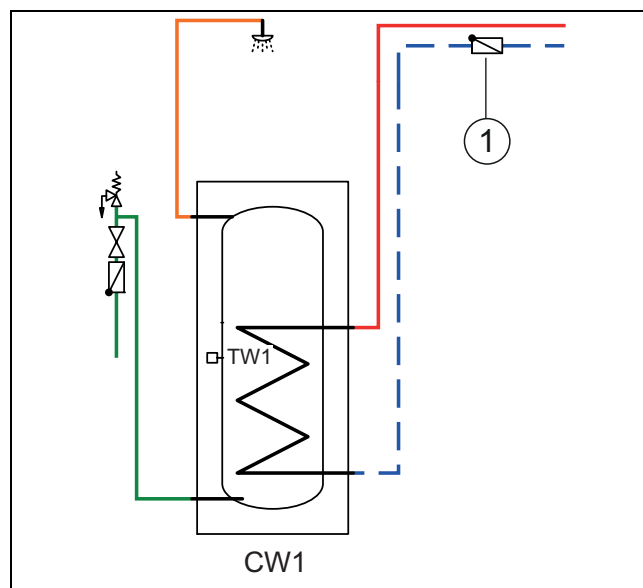
- ▶ Voer uitsluitend aansluitingen op externe aansluitingen van de binnenunit uit, die voor 5 V en 1 mA zijn aangepast.
- ▶ Wanneer koppelrelais nodig zijn, uitsluitend relais met goudcontacten gebruiken.

9.5 Installatie van de boiler



Wanneer de boiler lager dan de buitenunit is geïnstalleerd (bijv. in een kelder), kan natuurlijke circulatie optreden waardoor warmteverlies in de boiler optreedt.

- ▶ Installeer een terugslagklep in het circuit om natuurlijke circulatie te voorkomen wanneer de installatiehoogte van de boiler onder de buitenunit ligt.



Afb. 21 Boiler

[1] Terugslagklep



Houd de montage- en aansluitinstructies aan uit de documentatie van de boiler.

De keuze van het volume van de boiler hangt af van het type verbruik, zoals getoond in de volgende tabel:

Tijd ²⁾	Warmwatervermogen voor CS3400iAWS 4 OR-S ¹⁾								
	5 minuten			10 minuten			20 minuten		
Verbruik (l/min) ³⁾	5	10	15	5	10	15	5	10	15
1 douche									
Totale verbruik volume (l) ⁴⁾	25	50	75	50	100	150	100	200	300
Mogelijke tankvolume (l) ⁵⁾	100	100	100	100	100	100	100	160	160
2 douches									
Totale verbruik volume (l) ⁴⁾	50	100	150	100	200	300	200	400	600
Mogelijke tankvolume (l) ⁵⁾	100	100	120	100	160	200	160	300	500
4 douches									
Totale verbruik volume (l) ⁴⁾	100	200	300	200	400	600	400	800	1200
Mogelijke tankvolume (l) ⁵⁾	100	160	200	160	300	500	300	600	1000

1) Warmwaterinstelling op 60 °C en inlaattemperatuur 15 °C

2) Tijd per douchebeurt

3) Maximale aftapdebiet

4) Maximale watervolume verbruikt gedurende een douchebeurt gedurende één tijdsperiode en type aftapdebiet

5) Geoptimaliseerde boilervolume bij het warmwaterverbruiksprofiel

Tijd ²⁾	Warmwatervermogen voor CS3400iAWS 6-10 OR-S ¹⁾								
	5 minuten			10 minuten			20 minuten		
Verbruik (l/min) ³⁾	5	10	15	5	10	15	5	10	15
1 douche									
Totale verbruik volume (l) ⁴⁾	25	50	75	50	100	150	100	200	300
Mogelijke tankvolume (l) ⁵⁾	100	100	100	100	100	100	100	100	200
2 douche									
Totale verbruik volume (l) ⁴⁾	50	100	150	100	200	300	200	400	600
Mogelijke tankvolume (l) ⁵⁾	100	100	100	100	160	200	160	300	500
4 douche									
Totale verbruik volume (l) ⁴⁾	100	200	300	200	400	600	400	800	1200
Mogelijke tankvolume (l) ⁵⁾	100	160	250	160	300	450	300	600	1000

- 1) Warmwaterinstelling op 60 °C en inlaattemperatuur 15 °C
- 2) Tijd per douchebeurt
- 3) Maximale aftapdebit
- 4) Maximale watervolume verbruikt gedurende een douchebeurt gedurende één tijdsperiode en type aftapdebit
- 5) Geoptimaliseerde boilervolume bij het warmwaterverbruiksprofiel



Het spiraalbuisgebied van de boiler moet $\geq 2 \text{ m}^2$.

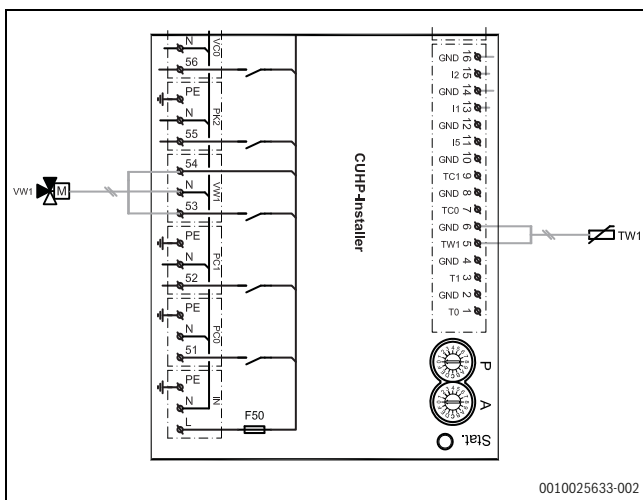
9.6 Boilertemperatuursensor TW1

Wanneer een boiler is geïnstalleerd, moet een temperatuursensor TW1 op het systeem worden aangesloten.

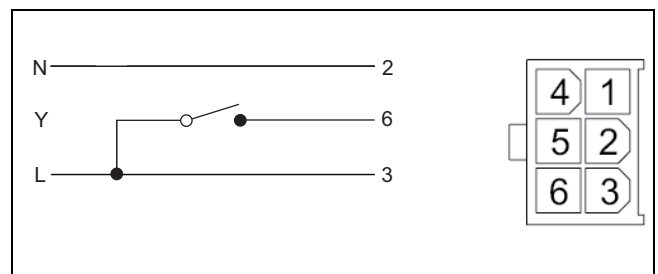
- ▶ Sluit de warmwatersensor TW1 aan op de aansluitklem TW1 van de installatiemodule in de binneneenheid.

9.7 Omschakelventiel VW1

Voor systeemoplossingen met een boiler is een omschakelventiel nodig (VW1). Sluit het omschakelventiel VW1 aan op de installatiemodule in de binneneenheid op aansluitklem VW1 (afb. 22).



Afb. 22 Aansluiting van het omschakelventiel VW1 op de installatiemodule

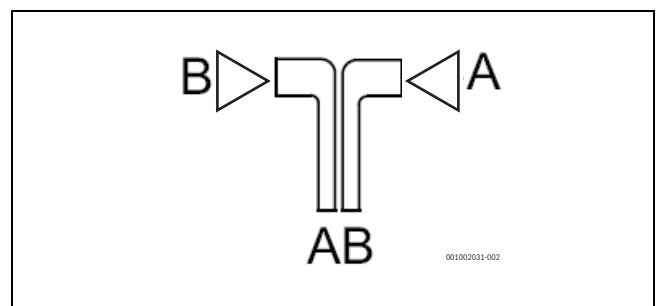


Afb. 23 Molex-connector

Het 3-weg omschakelventiel heeft een Molex-connector waarin alleen aansluitingen 2, 3 en 6 zijn toegekend.

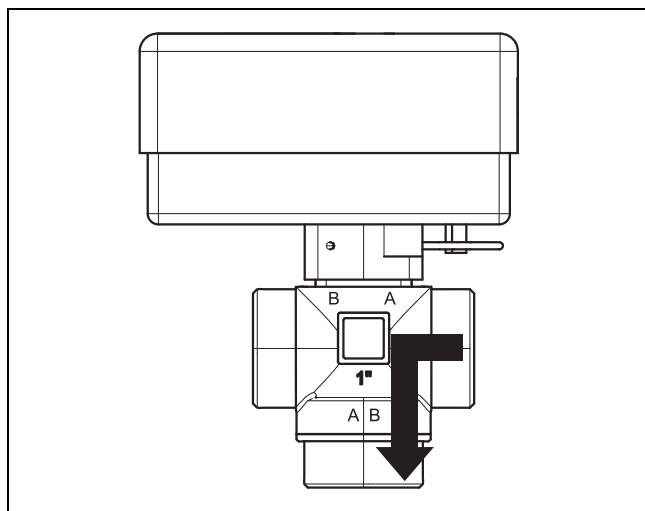
Voer de volgende aansluitingen uit op de installatiemodule:

- ▶ N – aansluiting op aansluitklem N, VW1 op de installatiemodule
- ▶ N – aansluiting op aansluitklem 53, VW1 op de installatiemodule
- ▶ N – aansluiting op aansluitklem 54, VW1 op de installatiemodule



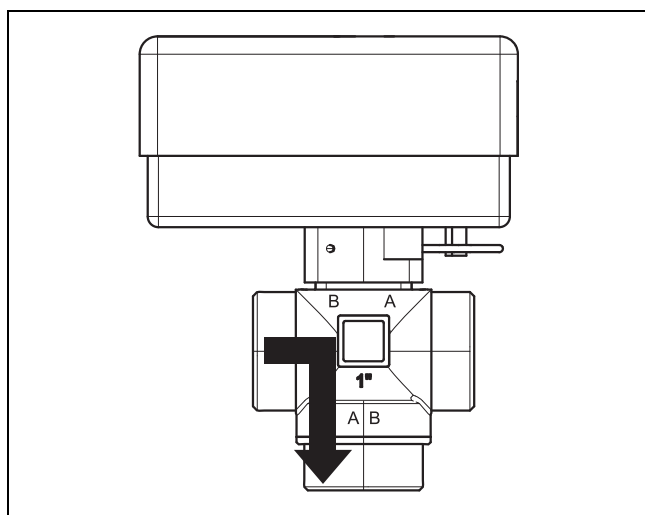
Afb. 24 Hydrauliek voor omschakelventiel TW1

- [A] Retour van warmwaterboiler
- [B] Retour van het verwarmingssysteem (of buffervat)
- [AB] Aanvoer van de binneneenheid



Afb. 25 Contact gesloten, aansluiting A open

Tijdens warmwaterverwarming, is het contact gesloten en aansluiting A open.



Afb. 26 contact open, aansluiting B open

In verwarmingsbedrijf is het contact open en aansluiting B open.

9.8 Warmwatercirculatiepomp PW2 (accessoire)

De pompinstellingen worden op de bedieningsunit van de binnenunit uitgevoerd (→ handleiding bedieningsunit).

9.9 Meerdere cv-circuits (met cv-circuitmodule)

Met de regelaar kan in de fabrieksinstelling een ongemengde groep geregeld worden. Wanneer meerdere groepen moeten worden geïnstalleerd, is voor elke groep een cv-circuitmodule nodig.

- ▶ CV-circuitmodule, mengmodule cv-pomp en overige componenten overeenkomstig de gekozen installatie-oplossing installeren.
- ▶ CV-circuitmodule op installatiemodule in de sturing van de binnenunit op klem EMS aansluiten.
- ▶ Instellingen voor meerdere cv-groepen uitvoeren conform de instructies van de bedieningsunit.

9.10 Installatie met niet-condenserende koelmodus



Een voorwaarde voor het koelbedrijf is de installatie van een kamertemperatuurgestuurde regelaar.



De installatie van een kamertemperatuurgestuurde regelaar met geïntegreerde condensatiesensor vergroot de betrouwbaarheid van het koelbedrijf, omdat de aanvoertemperatuur in dit geval automatisch via de bedieningsunit overeenkomstig het actuele dauwpunt wordt geregeld.

- ▶ Isoleer alle leidingen en aansluitingen ter bescherming tegen condensatie.
- ▶ Bouw een terugslagklep in.
- ▶ Installeer de kamertemperatuurgestuurde regelaar (→ overeenkomstig de instructie voor de kamertemperatuurgestuurde regelaar).
- ▶ Monteer de condensatiesensor.
- ▶ Voer de noodzakelijke instellingen voor het koelbedrijf uit in het servicemenu, hoofdstuk **instellingen cv-groep** (→ instructie van de bedieningsunit).
 - Kies **Koeling** of **Verwarming en koeling**.
 - Stel eventueel inschakeltemperatuur, inschakelvertraging, verschil tussen kamertemperatuur en dauwpunt en minimale aanvoertemperatuur in.
- ▶ Schakel vloerverwarmingscircuits in vochtige ruimten uit (bijvoorbeeld badkamer en keuken), eventueel via relaisuitgang PK2 aansturen.

9.11 Condenserend koelbedrijf met ventilatorconvectoren

OPMERKING

Materiële schade door vocht!

Wanneer de condensatie-isolatie niet volledig is, kan het vocht naar aangrenzende materialen overslaan.

- ▶ Alle leidingen en aansluitingen tot en met de ventilatorconvector van condensatie-isolatie voorzien.
- ▶ Gebruik voor het isoleren een materiaal dat geschikt is voor koelstystemen met condensvorming.
- ▶ Condensafvoer op de afvoer aansluiten.
- ▶ Bij koelbedrijf onder het dauwpunt geen condensatiesensor gebruiken.
- ▶ Bij koelbedrijf onder het dauwpunt geen kamertemperatuurgestuurde regelaar met geïntegreerde condensatiesensor gebruiken.

Wanneer uitsluitend ventilatorconvectoren met afvoer en geïsoleerde leidingen worden gebruikt, mag de aanvoertemperatuur tot 7 °C worden ingesteld.

De aanbevolen laagste aanvoertemperatuur is 10 °C bij een stabiel koelbedrijf, waarbij de vorstbeveiliging bij 5 °C wordt geactiveerd.

9.12 Monteer de condensatiesensor

OPMERKING

Materiële schade door vocht!

Koelbedrijf onder het dauwpunt veroorzaakt neerslag van vocht op aangrenzende materialen (vloer).

- ▶ Gebruik vloerverwarmingen niet voor het koelbedrijf onder het dauwpunt.
- ▶ Stel de aanvoertemperatuur correct in.

Condensatiesensoren worden op de buizen van de cv-installatie gemonteerd en zenden een signaal aan de bedieningsunit zodra deze condensvorming constateren. Installatie-instructies worden met de sensoren meegeleverd.

De bedieningsunit schakelt het koelbedrijf uit, zodra deze een signaal van de condensatiesensoren ontvangen. Condenswater vormt zich tijdens koelbedrijf, wanneer de temperatuur van de cv-installatie onder de betreffende dauwpunttemperatuur ligt.

Het dauwpunt varieert afhankelijk van de temperatuur en de luchtvochtigheid. Hoe hoger de luchtvochtigheid, hoe hoger de aanvoertemperatuur moet zijn, om te voorkomen dat het dauwpunt wordt bereikt en er dus geen condensatie optreedt.

9.13 Installatie met zwembad

OPMERKING

Gevaar voor storingen!

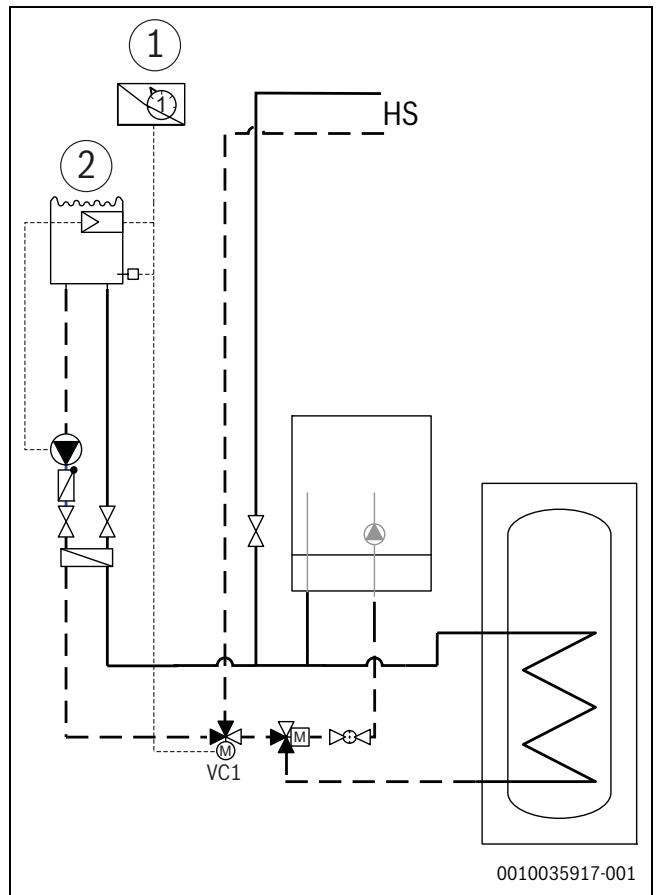
Als de zwembadmengmodule in de installatie op een verkeerde plaats gemonteerd wordt, zijn bedrijfsstoringen mogelijk. De mengmodule van het zwembad mag niet in de aanvoer worden gemonteerd, waar ze het veiligheidsventiel kan blokkeren.

- ▶ Installeer de zwembadmengmodule in de retour naar de binnenunit (zoals getoond in de voorbeeldafbeelding voor de zwembadinstallatie).
- ▶ Monteer het aansluitstuk in de aanvoer van de binnenunit voor de bypass.
- ▶ Monteer de zwembadmengmodule niet als cv-groep in de installatie.



Een voorwaarde voor het gebruik van de zwembadverwarming is de installatie van een zwembadmodule (accessoire).

- ▶ Monteer de zwembadmengmodule niet als cv-groep in de installatie.
- ▶ Isoleer alle buizen en aansluitingen.
- ▶ Installeer de zwembadmodule (→ instructie voor de zwembadmodule).
- ▶ Looptijd van het zwembad-omschakelventiel bij de inbedrijfname instellen (→ instructie van de bedieningsunit).
- ▶ Voer de benodigde instellingen voor het zwembadbedrijf uit (→ instructie van de bedieningsunit).

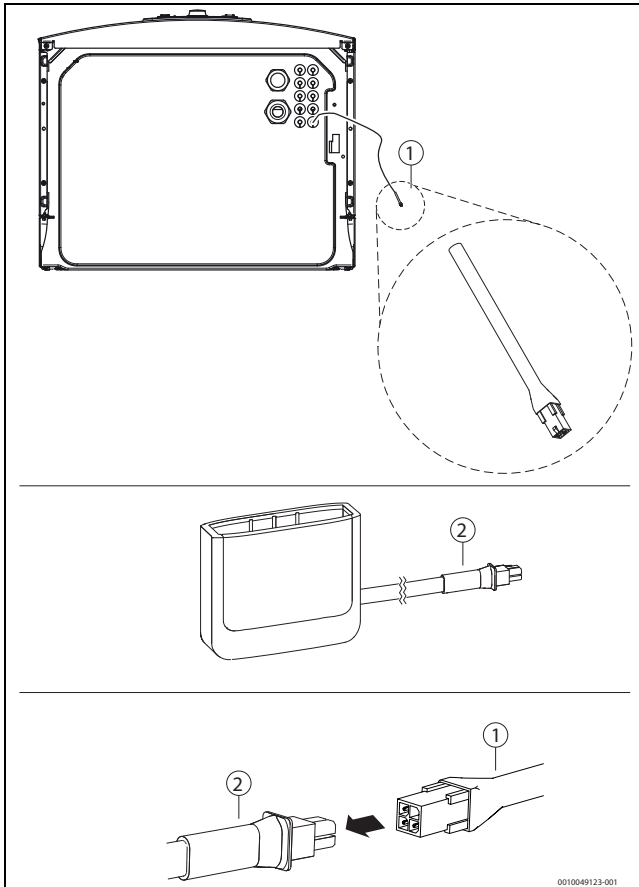


Afb. 27 Voorbeeldweergave voor installatie zwembad

- [1] Zwembadmodule
- [2] Zwembad
- [VC1] Zwembadmengmodule
- [HS] CV-installatie

9.14 Aansluiten en bevestigen van de houder voor Draadloze module

- Op de bodemplaat van de binnenunit bevindt zich de aansluitkabel voor de Draadloze module. De kabel is in de fabriek aangesloten.



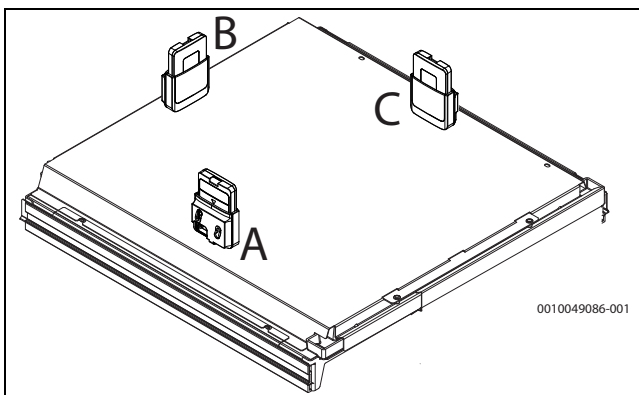
Afb. 28 Aansluiten van de Draadloze module.

- ▶ Lokaliseer de aansluitkabel aan de bodemplaat van de binnenunit.
- ▶ Sluit de kabel van de binnenunit [1] aan op de kabel van de Draadloze module [2].



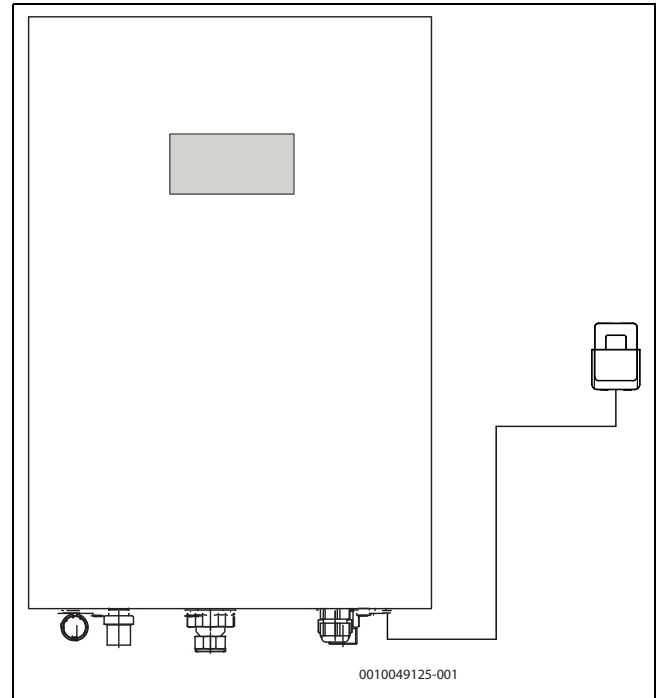
U vindt informatie over de Draadloze module, de wifi verbinding, het maken van verbinding met internet en integratie van accessoires in de Bosch HomeCom Easy app en op de verpakking van de Draadloze module.

- Op een optimale ontvangst te waarborgen wordt de houder bevestigd op de bovenmantel van de binnenunit met een magneet of op een wand naast de binnenunit.



Afb. 29 Bevestigen van de houder op de bovenmantel van de binnenunit. Naast de houder, toont de afbeelding ook de Draadloze module die zich in de houder bevindt

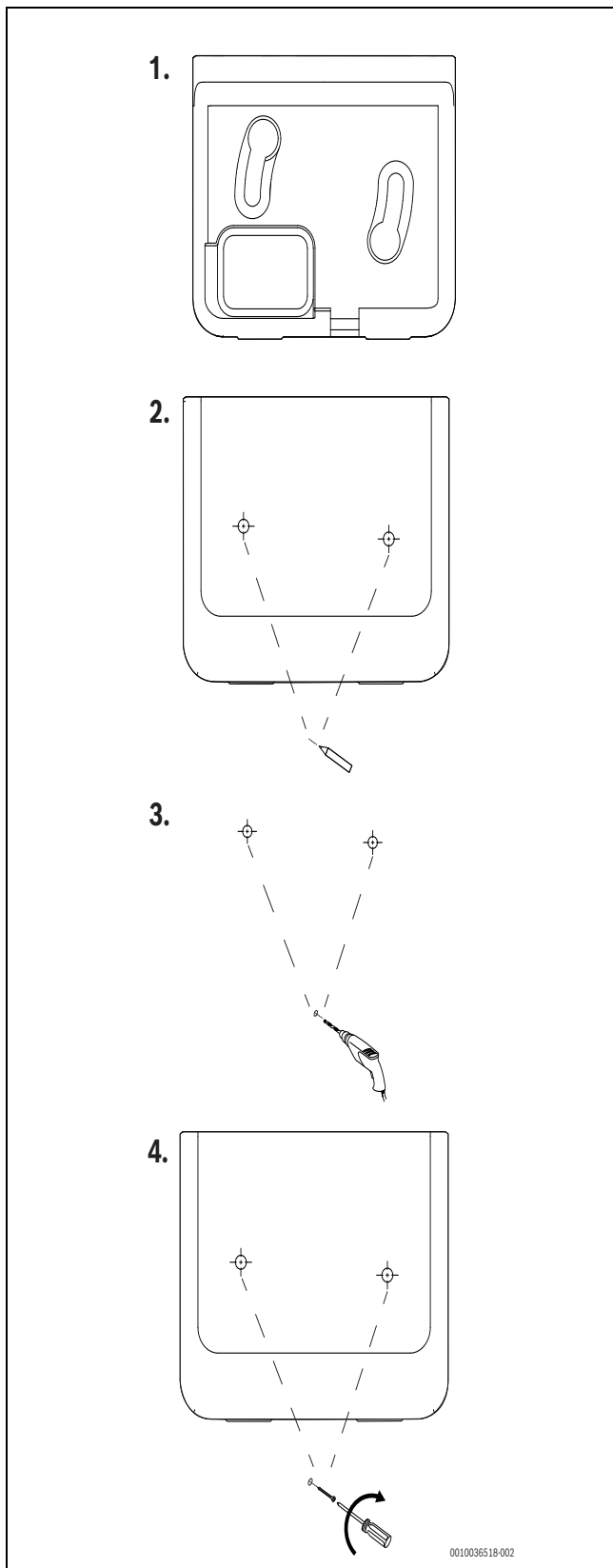
Wandmontage



Afb. 30 Bevestigen van de houder op de wand

Met wandmontage van de houder:

1. Bepaal een locatie dichtbij de binnenunit waar de ontvangst goed is.
2. Markeer de positie van de gaten.
3. Boor de montagegaten. Gebruik een passende boor voor het wandmateriaal.
4. Schroef de houder op de wand.



Afb. 31 Module van de houder op de wand

10 Milieubescherming en afvalverwerking

Milieubescherming is een ondernemingsprincipe van de Bosch Groep. Productkwaliteit, economische rendabiliteit en milieubescherming zijn gelijkwaardige doelen voor ons. Milieuwet- en regelgeving worden strikt nageleefd. Ter bescherming van het milieu passen wij, met inachtneming van bedrijfseconomische aspecten, de best mogelijke technieken en materialen toe.

Verpakking

Bij het verpakken zijn we betrokken bij de landspecifieke recyclingsystemen, die een optimale recycling waarborgen. Alle gebruikte verpakkingsmaterialen zijn milieuvriendelijk en recyclebaar.

Recyclen

Oude producten bevatten materialen die gerecycled kunnen worden. De componenten kunnen gemakkelijk worden gescheiden en kunststoffen zijn gemarkeerd. Daardoor kunnen ze worden gesorteerd en voor recycling of afvalverwerking worden afgegeven.

Afgedankte elektrische en elektronische toestellen



Dit symbool geeft aan dat het product niet met ander afval mag worden afgevoerd, maar moet worden ingeleverd bij verzamelpunten voor afvalverwerking en recycling.



Dit symbool geldt in landen waar de voorschriften voor elektronisch en elektrisch afval gelden bijv. "(UK) Waste Electrical and Electronic Equipment Regulations 2013 (zoals gewijzigd)". Deze voorschriften bepalen het kader voor de terugname en recycling van gebruikte elektronische toestellen, zoals van toepassing in elk land.

Aangezien elektronische apparatuur gevaarlijke stoffen kan bevatten, moet deze op verantwoorde wijze worden gerecycled om mogelijke schade aan het milieu en de menselijke gezondheid tot een minimum te beperken. Bovendien draagt recycling van elektronisch afval bij tot het behoud van natuurlijke hulpbronnen.

Voor meer informatie over het milieuvriendelijk afvoeren van elektrische en elektronische apparatuur kunt u contact opnemen met de bevoegde lokale autoriteiten, uw huisvuildienst of de dealer waar u het product hebt gekocht.

Hier vindt u meer informatie:

www.bosch-homecomfortgroup.com/en/company/legal-topics/weee/

11 Technische gegevens

11.1 Specificaties – binnenuit met mengmodule voor externe bijverwarming

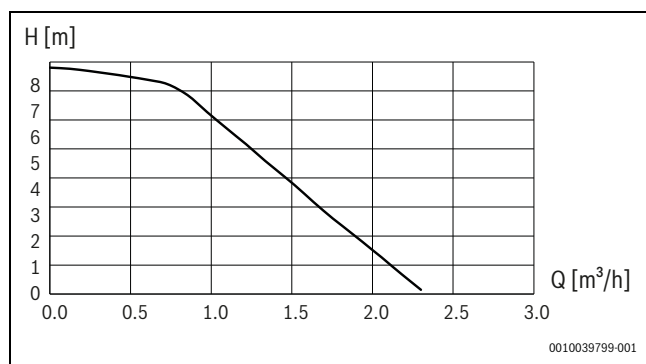
CS3400iAWS 10 B	Eenheid	CS3400iAWS 4 OR-S	CS3400iAWS 6 OR-S	CS3400iAWS 8 OR-S	CS3400iAWS 10 OR-S
Elektrische gegevens					
Netaansluiting	V			230 ¹⁾	
Aanbevolen zekering	A			10 ²⁾	
Maximaal stroomverbruik	kW			0.1	
CV-installatie					
Aansluittype				G1"	
Maximaal toegestane werkdruk	kPa/bar			300/3,0	
Minimale bedrijfsdruk	kPa/bar			120/1,2	
Expansievat	l			N/A	
Nominale aanvoer (vloerverwarming)	l/s	0,20	0,30	0,39	0,49
Max. extern beschikbare druk bij nominale aanvoer (vloerverwarming)	kPa	72	48	29	10
Nominale aanvoer (radiatoren)	l/s	0,13	0,19	0,26	0,32
Max. extern beschikbare druk bij nominale aanvoer (radiatoren)	kPa	75	66	55	44
Minimum aanvoer (bij ontgooien) ³⁾	l/min			15	
Minimale/maximale waterbedrijfstemperatuur (koel- ⁴⁾ /verwarmingsmodus) ⁵⁾	°C			7/80	
Pompsort		Grundfos UPM2K 25-75 PWM (EEI≤0,23) ⁶⁾			
Algemene informatie					
Opstelhoogte		Tot 2000 m boven zeeniveau			
Beschermingsklasse		IPX1			
Afmetingen (breedte x diepte x hoogte)	mm	485 x 398 x 700			
Gewicht	kg	36			

- 1) 230V 1N- AC 50Hz. De buitenunit moet een separate voedingsspanning hebben.
- 2) Zekeringkarakteristiek gL/C.
- 3) Wanneer het minimaal debiet in het systeem niet kan worden gewaarborgd, is een buffervat nodig.
- 4) indien koelen beschikbaar is.
- 5) Externe bijverwarming moet zijn aangesloten.
- 6) Het criterium voor de meest efficiënte circulatiepompen is EEI ≤ 0,20.

Tabel 12 Binnenunit met externe bijverwarming

11.2 Diagram primaire circulatiepomp (PC0)

Diagram primaire circulatiepomp (PC0) voor het verwarmingssysteem CS3400iAWS 10 B.



Afb. 32 Capaciteitscurve van de primaire circulatiepomp (PC0)

11.3 Installatie-oplossingen



De buitenunit en de binnenunit mogen alleen overeenkomstig de officiële installatie-oplossingen van de fabrikant worden geïnstalleerd. Afwijkende systeemoplossingen zijn niet toegestaan. Schade en problemen die ontstaan door een ontoelaatbare installatie zijn van de aansprakelijkheid uitgesloten.

De binnenunit is voorbereid voor bedrijf zonder bypass/buffervat, indien aan het volume en de minimale aanvoer zoals vermeld in hoofdstuk 4.2 permanent wordt voldaan en indien de drukval in het circuit onder de geleverde druk van de primaire circulatiepomp ligt zoals vermeld in tabel 12.

Bepaalde installatieconfiguraties hebben accessoires nodig (buffervat, 3-wegklep, mengmodule, circulatiepomp). Wanneer een cv-pomp (PC1) is geïnstalleerd, wordt deze door de regelaar in de binnenunit aangestuurd.

De volgende tabel toont verschillende systeemoplossingen:

Warmteverdeelsysteem	Type ventielen in het systeem	Buitenunit	Open systeemgrootte (l)	Externe bijverwarming aan/uit	Systeemoplossing
Vloerverwarming/ventilatorconvectoren	Geen regelventielen of aan/uit-ventielen met open circuits	CS3400iAWS 4 OR-S	<13	-	Buffervat ¹⁾
			13<35	Externe bijverwarming aan	Direct systeem ²⁾ of bypass
				Externe bijverwarming uit	Buffervat ¹⁾
	>35		-	Direct systeem ²⁾ of bypass	
	Aan/uit-ventielen met open circuits		-	Buffervat ¹⁾	
	Geen open circuits en drukverschil		-	Seriebuffervat ¹⁾	
Vloerverwarming/ventilatorconvectoren	Geen regelventielen of aan/uit-ventielen met open circuits	CS3400iAWS 6-10 OR-S	<27	-	Buffervat ³⁾
			27<40	Externe bijverwarming aan	Direct systeem ²⁾ of bypass
				Externe bijverwarming uit	Buffervat ³⁾
	>40		-	Direct systeem ²⁾ of bypass	
	Aan/uit-ventielen met open circuits		-	Buffervat ³⁾	
	Geen open circuits en drukverschil		-	Seriebuffervat ³⁾	
Radiatoren	Geen regelventielen of aan/uit-ventielen met open circuits	CS3400iAWS 4 OR-S	<4	-	Buffervat ⁴⁾
			4<13	Externe bijverwarming aan	Direct systeem ²⁾ of bypass
				Externe bijverwarming uit	Buffervat ⁴⁾
	>13		-	Direct systeem ²⁾ of bypass	
	Aan/uit-ventielen met open circuits		-	Buffervat ⁴⁾	
	Geen open circuits en drukverschil		-	Seriebuffervat ⁴⁾	
Radiatoren	Geen regelventielen of aan/uit-ventielen met open circuits	CS3400iAWS 6-10 OR-S	<10	-	Buffervat ⁵⁾
			10<15	Externe bijverwarming aan	Direct systeem ²⁾ of bypass
				Externe bijverwarming uit	Buffervat ⁵⁾
	>15		-	Direct systeem ²⁾ of bypass	
	Aan/uit-ventielen met open circuits		-	Buffervat ⁵⁾	
	Geen open circuits en drukverschil		-	Seriebuffervat ⁵⁾	

1) Buffervat moet groter zijn dan 35 l.

2) Direct systeem alleen indien permanent wordt voldaan aan minimaal volume en minimale aanvoer.

3) Buffervat moet groter zijn dan 40 l.

4) Buffervat moet groter zijn dan 13 l.

5) Buffervat moet groter zijn dan 15 l.

Tabel 13 Systeemoplossingen voor vloerverwarming, ventilatorconvectoren en radiatoren



Bij een externe bijverwarming zonder geïntegreerde circulatiepomp moet extern een circulatiepomp worden gemonteerd.

Bij de volgende situaties moet u een flensverwarming in de boiler installeren:

- ▶ Externe bijverwarming (vloerstaand cv-toestel) heeft groot watervolume.
- ▶ Thermische desinfectie nodig

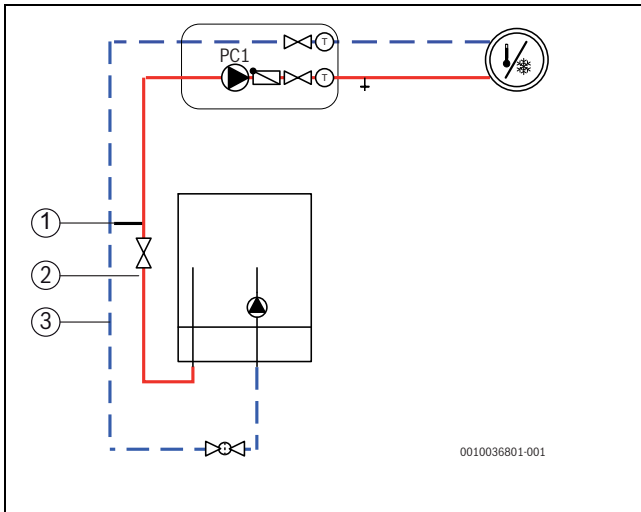
Door deze maatregelen bespaart u kosten en voorkomt u, dat het grote volume van het toestel alleen voor de thermische desinfectie op temperatuur wordt gebracht.

Wanneer een verswaterstation wordt geïnstalleerd, moet deze over een eigen regeling beschikken.

11.3.1 Bypass van het verwarmingssysteem

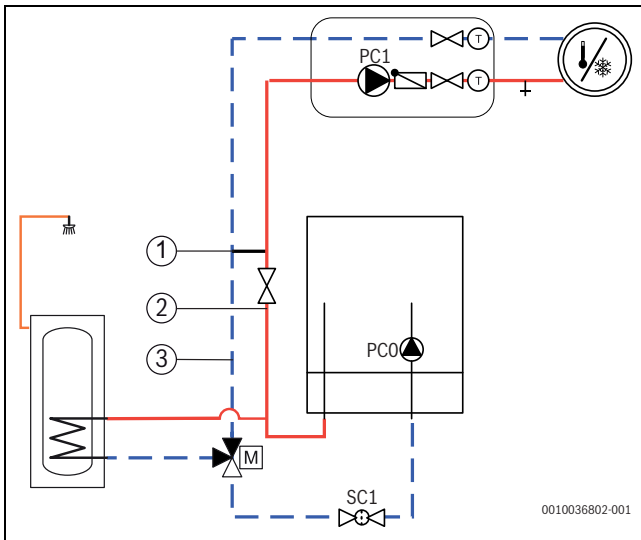


Wanneer het verwarmingssysteem niet in staat is permanent te voldoen aan de minimale aanvoer en het minimale volume en indien het drukverlies in het circuit hoger is dan is toegestaan, moet een bypass worden geïnstalleerd conform de instructies.



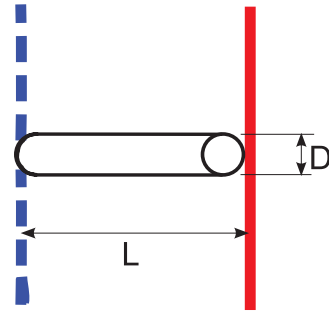
Afb. 33 Binnenunit met cv-groep en bypass

- [1] Cv-installatie met bypass/open verdeler
- [2] Diameter aanvoerleiding
- [3] Diameter retourleiding



Afb. 34 Binnenunit met cv-groep en warmwatervoorziening

- [1] Cv-installatie met bypass/open verdeler
- [2] Diameter aanvoerleiding
- [3] Diameter retourleiding



6 720 810 933-12.3T

Afb. 35 Details bypass (→ [1] [CS3400iAWS 10 B afb. 33 en 34])

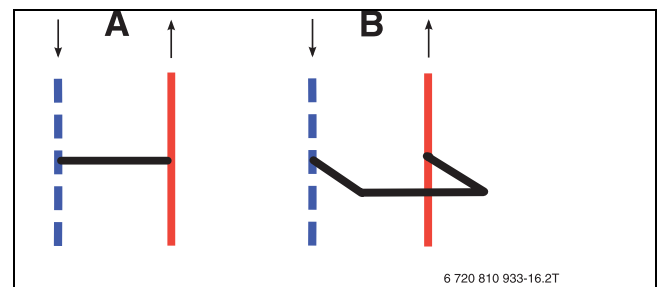
- [L] Minimale bypass-lengte
- [D] Doorlaat



De bypass moet buiten een diameter van 22 mm (Cu) hebben en tussen aanvoer en retour worden geïnstalleerd. De bypass moet dicht bij de binnenunit (CS3400iAWS 10 B) worden geïnstalleerd, daarbij mag de afstand niet meer zijn dan 1,5 m.

Buitenunit	([2] en [3] → afb. 33 [CS3400iAWS 10 B] en [34] leidingdiameter externe aanvoer/retour)	([1] → afb. 33 en 34) leidingdiameter externe bypass ([D] → afb. 35)	Bypass-uitvoering	
			([A] → afb. 36)	([B] → afb. 36)
	mm	mm	Minimale bypass-lengte ([L] → afb. 35)	Minimale bypass-lengte ([L] → afb. 35)
CS3400iA WS 4-10 OR-S	22	22	200	100

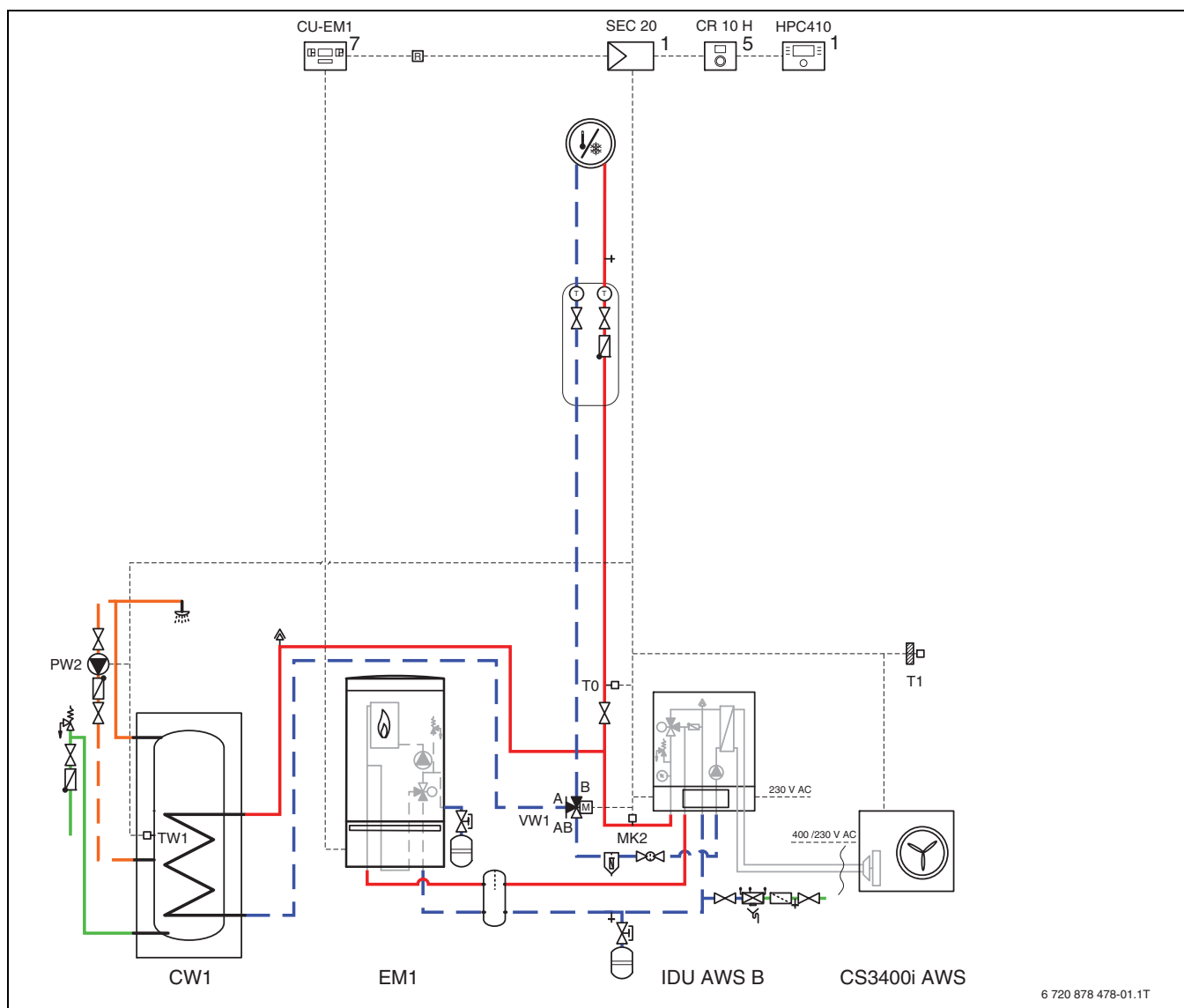
Tabel 14 Leidingdiameter en bypass-lengte



Afb. 36 Cv-installatie met bypass/open verdeler

- [A] Bypass, rechte uitvoering
- [B] Bypass, U-vorm uitvoering

11.3.2 **Systeem met een externe bijverwarming, warmwater- en cv-groep zonder bypass en mengventiel**



6 720 878 478-01.1T

Afb. 37 Buitenunit met binnenunit, externe bijverwarming, boiler en één cv-groep

[1] In de binnenunit geïnstalleerd

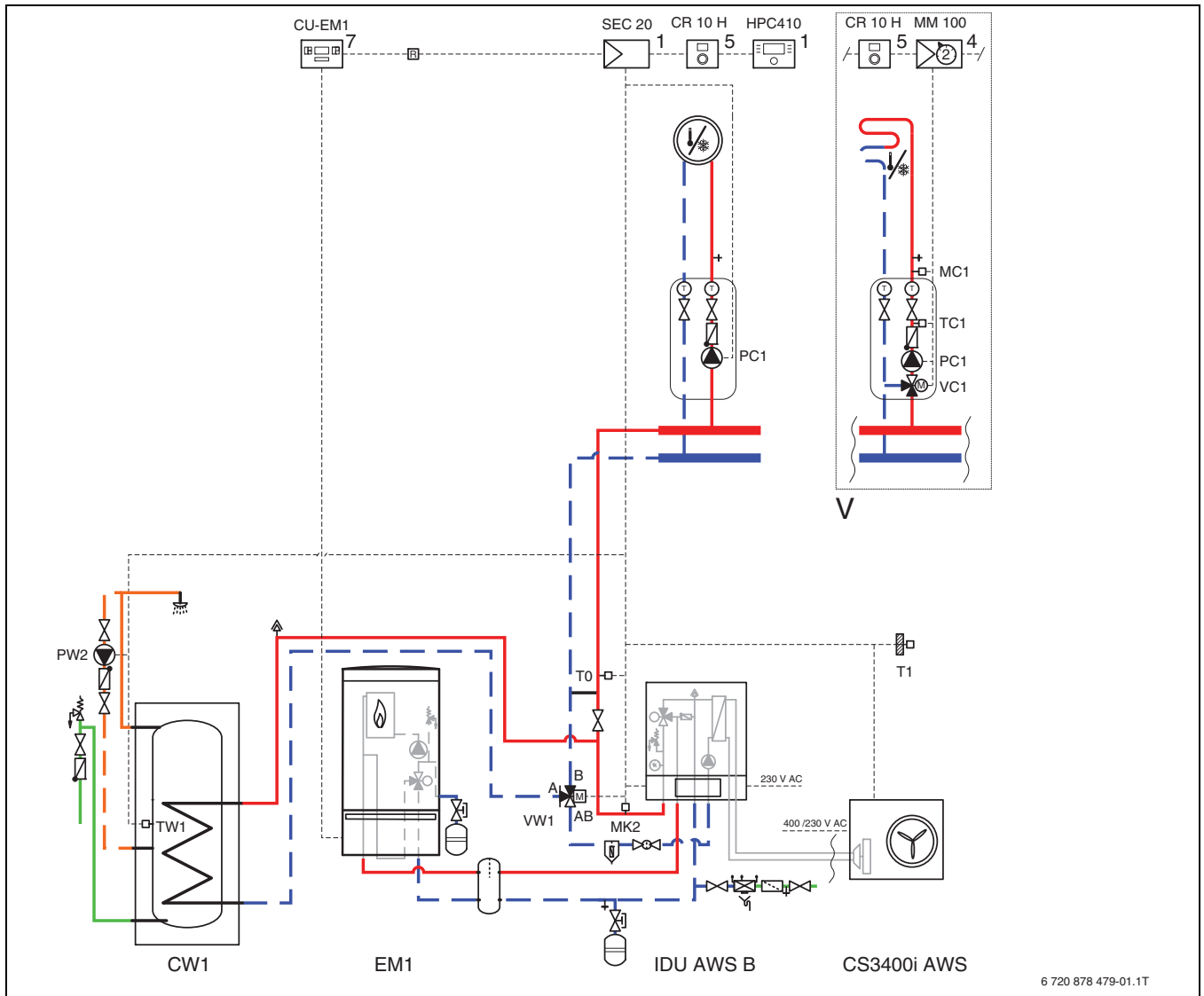
[5] Gemonteerd op de wand

[7] geïnstalleerd in de externe bijverwarming



Het hydraulisch systeem is alleen bedoeld voor verwarmingssystemen die voldoen aan de voorwaarden voor wat betreft aanvoer, volume en drukverlies.

11.3.3 **Systeem met een externe bijverwarming, warmwater- en cv-groep met bypass en met of zonder mengventiel**



Afb. 38 Buitenunit met binnenunit, externe bijverwarming, boiler en één of meer cv-groepen

- [1] In de binnenunit geïnstalleerd
- [4] Gemonteerd in het station en op de wand
- [5] Gemonteerd op de wand
- [7] geïnstalleerd in de externe bijverwarming



PC1 en bypass zijn in dit hydraulisch systeem niet nodig (→ hoofdstuk 11.3.1).

6 720 878 479-01.1T

11.3.5 Toelichting van de symbolen

Symbol	Beschrijving	Symbol	Beschrijving	Symbol	Beschrijving
Leidingen/elektrische kabels					
	Aanvoer- verwarming/solar		Retour bron		Warmwatercirculatie
	Retour- verwarming/solar		Koud water		Elektrische bedrading
	Aanvoer bron		Warmwater		Elektrische bedrading met kruising
Actoren/armaturen/temperatuursensoren/pompen					
	ventiel		Afsluitkraan met motorische actor		Temperatuursensor/-bewaking
	Revisie-bypass		Afsluitkraan met thermostatische actor		STB
	Compensatieventiel		Afsluitkraan, magnetisch gestuurd		ROOKGASTEMPERATUURSENSOR
	Overloopventiel		Drukverschilregelaar		Rookgasthermostaat
	Afsluitkraan met vuilfilter (met of zonder magneet)		Pomp		Buitentemperatuursensor
	serviceventiel		Terugslagklep		Draadloze buitentemperatuursensor
	3-weg aandrijving (bijmenging)		3-weg aandrijving (verdelen)		Thermostatische mengkraan
	3-weg aandrijving (schakelen)		3-weg aandrijving (schakelen, instelbaar)		4-weg aandrijving
	Overstortventiel		Veiligheidsgroep		...draadloos... (bijv. regelaar, sensor)
Diversen					
	Thermometer		Manometer		Trechter met sifon
	Vul-/aftapkraan		Relais		Automatische/handmatige ontlufter
	Automatische ontlufter		Vuilfilter		Magnetiet/vuilafscheider
	Expansiestuk		Warmwateruitlaat		Warmtehoeveelheidsmeter
	Volumestromingsmeter		Verzameltank		Elektrisch verwarmingselement
	Open verdeler		Warmtewisselaar		Systemscheiding conform EN1717
	Expansievat met serviceventiel		HK		Vloerverwarmingscircuit
	Ventilatie cv-groep		Zwembadverwarmingscircuit		Circuit functie (verwarmen/koelen)
Positie van de module					
	1 bij de verwarmings-/koelgenerator	3 in het station		5 op de wand (referentieruimte)	
	2 bij de verwarmings-/koelgenerator of aan de	4 in het station of tegen de wand		6 in de bedieningsunit ...	
Verklaring van de variantenbeschrijvingen (V-)					
V1...4-HK	Variant cv-groep	V-WE	Variant warmtebron	V-FWS	Variant verswaterstation
V-WP	Variant warmtepomp	V-SP	Variant warmwatertank		

Tabel 15 Hydraulische symbolen

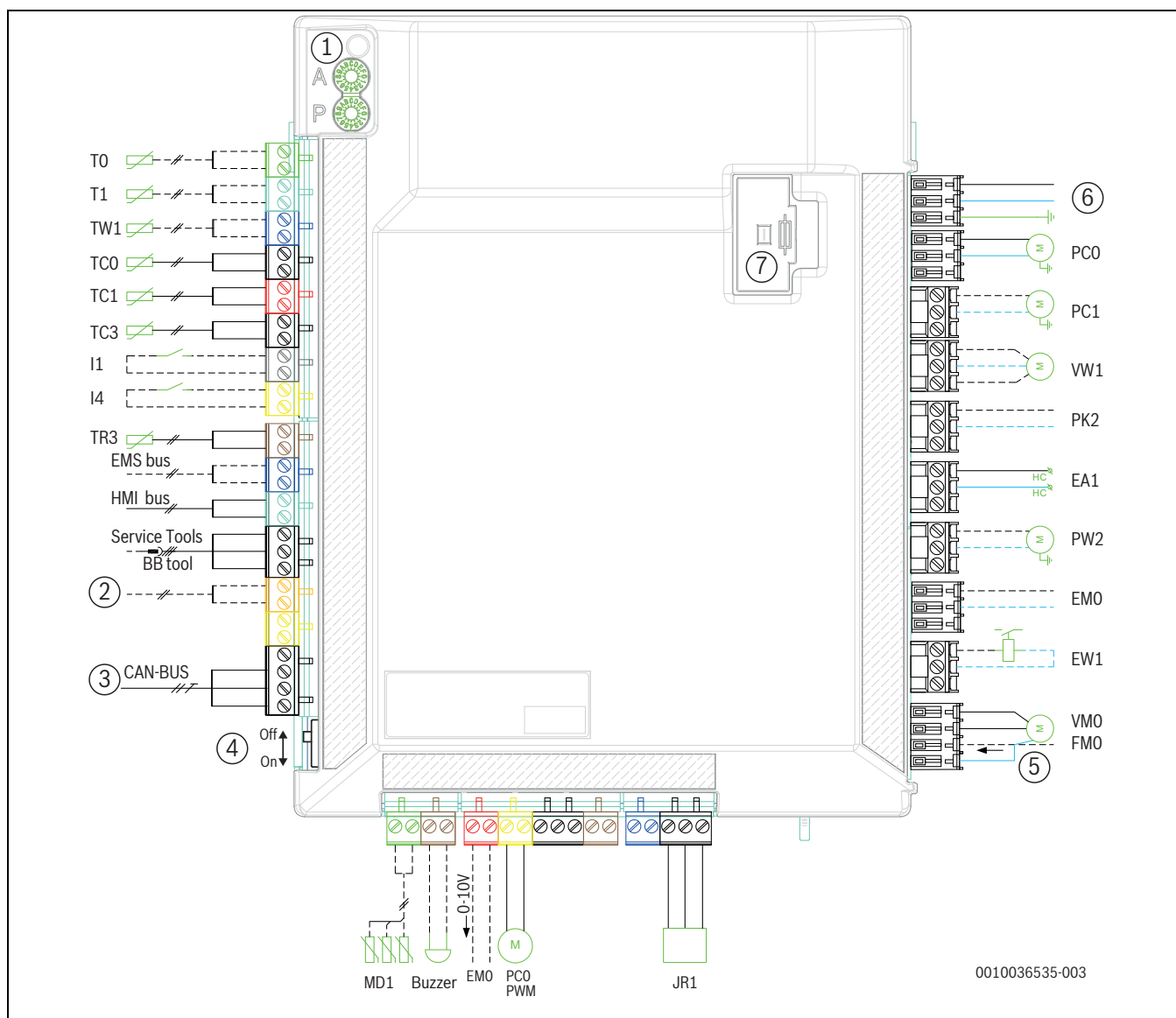
11.4 Schakelschema

11.4.1 Installatieprintplaat voor de binneneenheid met mengmodule voor externe bijverwarming


GEVAAR
Risico door elektrische schok!

Openen van de installatiemodule kan lichamelijk letsel door elektrische schokken veroorzaken.

► Open de installatiemodule nooit.



Afb. 40 Installatiemodule van de binneneenheid

- | | |
|--|--|
| [1] A en P codeerschakelaars | [TR3] Temperatuur vloeibaar koudemiddel |
| [2] Connectiviteit gateway (accessoire) | [MD1] Condensatiesensor(en) |
| [3] CAN-BUS op buitenunit | [Buzzer] Alarmzoemer (accessoire) |
| [4] CAN-afsluitschakelaar | [EMO] Vraag voor externe bijverwarming (aan/uit) |
| [5] Alarm van de bijverwarming (230 V~ ingang) | [PC0 PWM] PWM-sigitaal, primaire circulatiepomp |
| [6] Voedingsspanning, 230 V~ | [JR1] Gasdruksensor koudemiddel |
| [7] Zekering 5 x 20, 6,3 A traag | [VM0] Open/dicht-mengventiel |
| [T0] CV-groep aanvoertemperatuursensor | [EW1] Vraag voor externe bijverwarming in boiler |
| [T1] Buitentemperatuursensor | [PW2] Warmwatercirculatiepomp |
| [TW1] Warmwatertemperatuursensor | [EA1] Verwarmingskabel (accessoire buitenunit) |
| [TC0] Retourtemperatuursensor | [PK2] Relais-uitgang koeling, 230 V~ |
| [TC1] Aanvoertemperatuursensor | [VW1] Warm water 3-weg omschakelventiel |
| [TC3] Condensortemperatuursensor | [PC1] Circulatiepomp cv-installatie |
| [I1] Externe ingang 1 | [PC0] Primaire circulatiepomp |
| [I4] Externe ingang 4 | |



De voedingsmodule van de installatiemodule van de binnenunit heeft een geïntegreerde zekering. In geval van beschadiging, moet de voedingskabel [6] worden vervangen (zie de handleiding reserveonderdelenlijst).



Max. belasting voor relaisuitgangen PW2, PK2, VW1, PC1: 2 A, $\cos \varphi > 0,4$.
Maximale belasting voor CUHP inst.: 6,3 A



Aanwijzing betreffende ingang I1 (aansluiting 13, 14) EN I4 (aansluiting 15, 16).
Contact op de component of relais dat wordt aangesloten op deze ingang moet geschikt zijn voor 5 V en 1 mA.

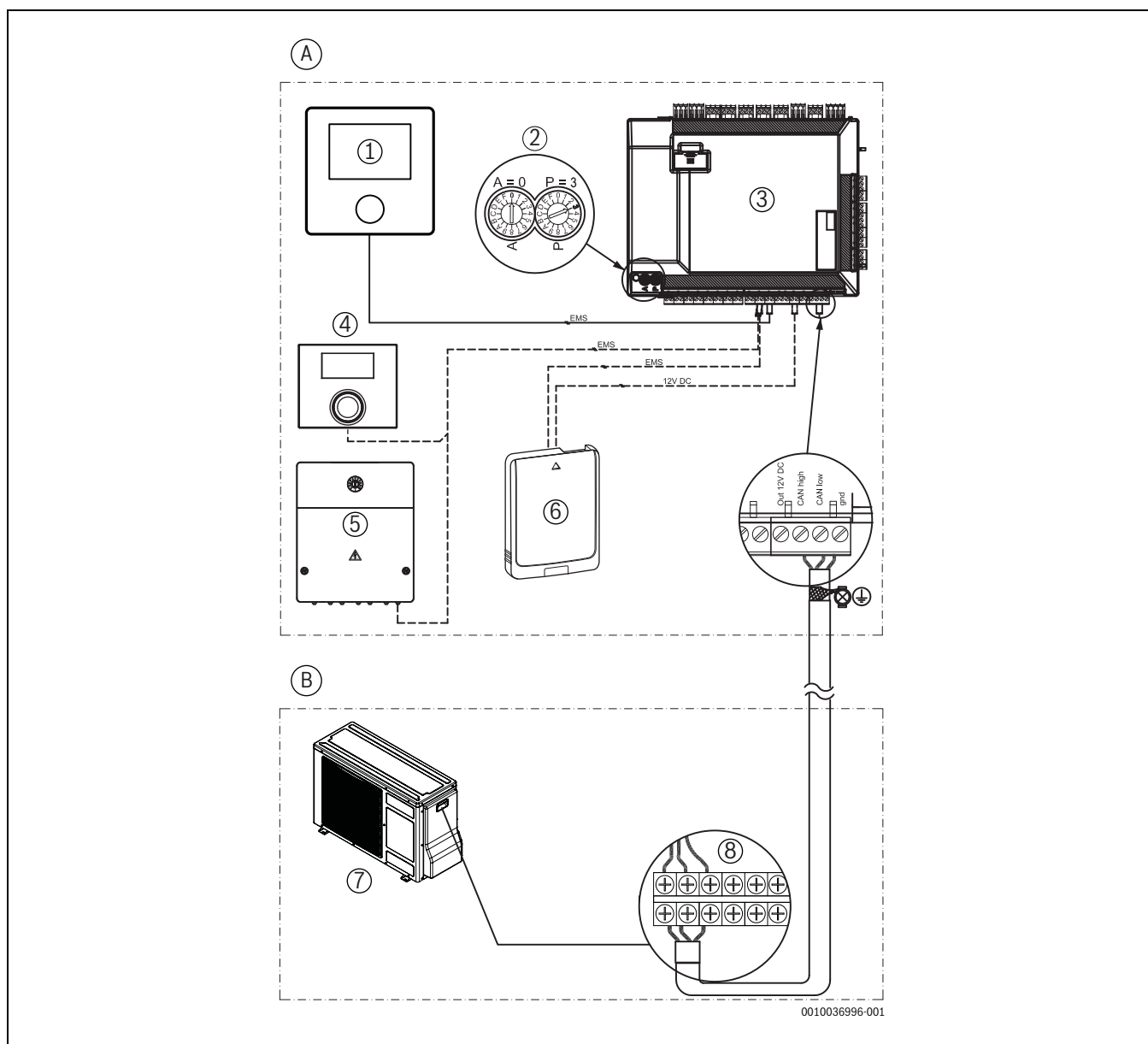


Opmerking betreffende [1]:
Codeerschakelaars A en P mogen niet worden versteld! Anders zijn storingen het resultaat.
Belangrijk: controleer de codering wanneer een vervangend onderdeel wordt gebruikt.



Opmerking betreffende [4]: om reflectie van meldingen in de CAN-BUS te voorkomen, moet de CAN-afsluitweerstandsschakelaar worden ingeschakeld.

11.4.2 CAN & EMS BUS



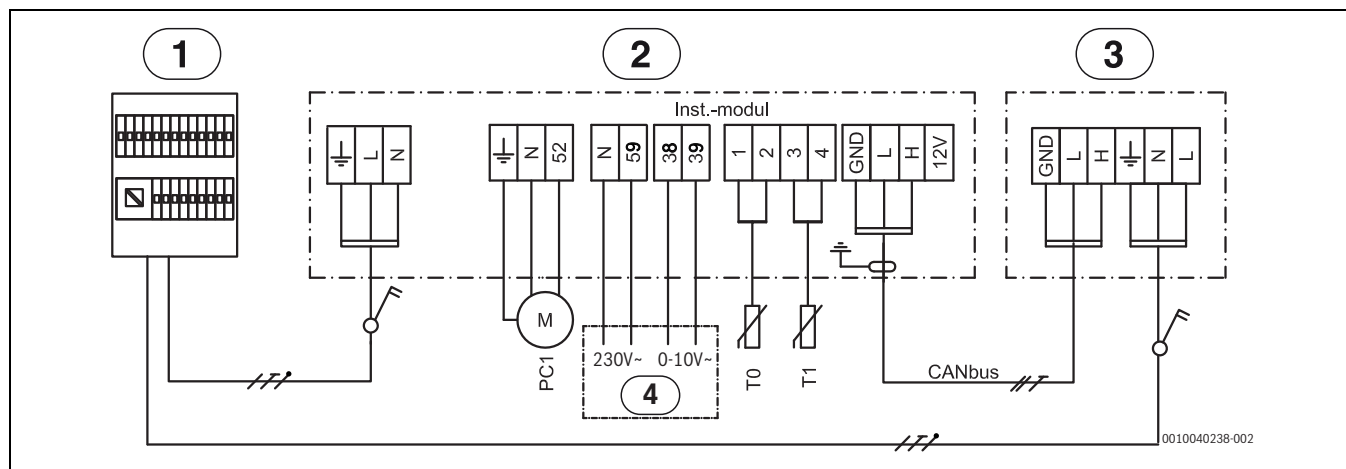
Afb. 41 CAN en EMS aansluitingen

Doorgetrokken lijn = fabrieksaansluiting

Stippellijn = aangesloten tijdens installatie:

- [A] Binnenunit
- [B] Buitenunit
- [1] Bedieningsunit (gebruikersinterface)
- [2] Instelling schakelaars (A=0, P=3)
- [3] Installatiemodule
- [4] Ruimtethermostaat (accessoire)
- [5] EMS-module (accessoire)
- [6] Connect-Key K 30 RF (accessoire)
- [7] Buitenunit
- [8] Aansluitklemmen buitenunit

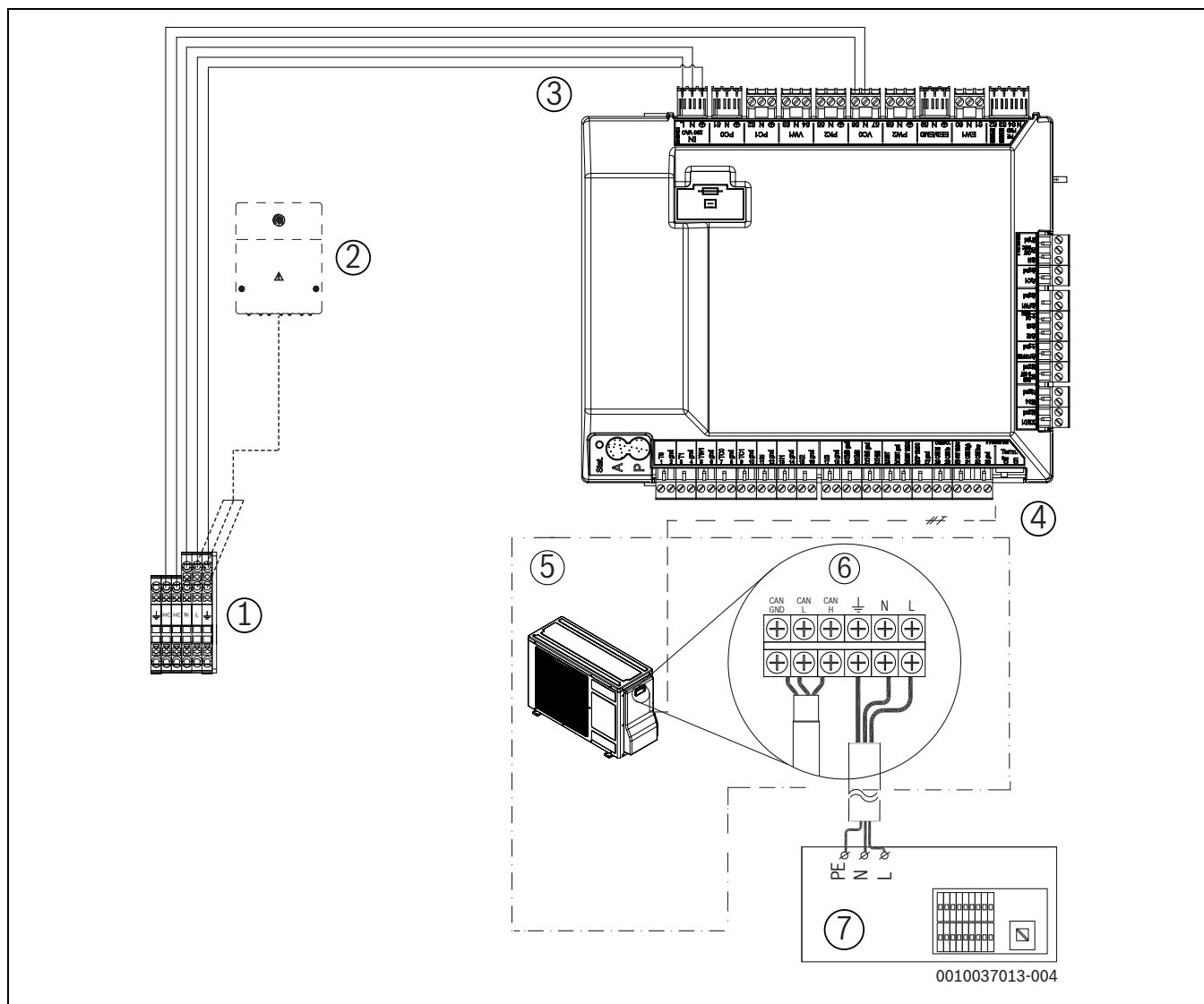
11.4.3 Elektrische schema voor 230 V~ elektrische bijverwarming, 230 V~ buitenunit



Afb. 42 Elektrisch schema

- [1] Hoofdverdeler
- [2] Binnenunit
- [3] Buitenunit 230 V~
- [4] Externe bijverwarming
- [PC1] Circulatiepomp cv-installatie
- [T0] Aanvoertemperatuursensor
- [T1] Buitentemperatuursensor

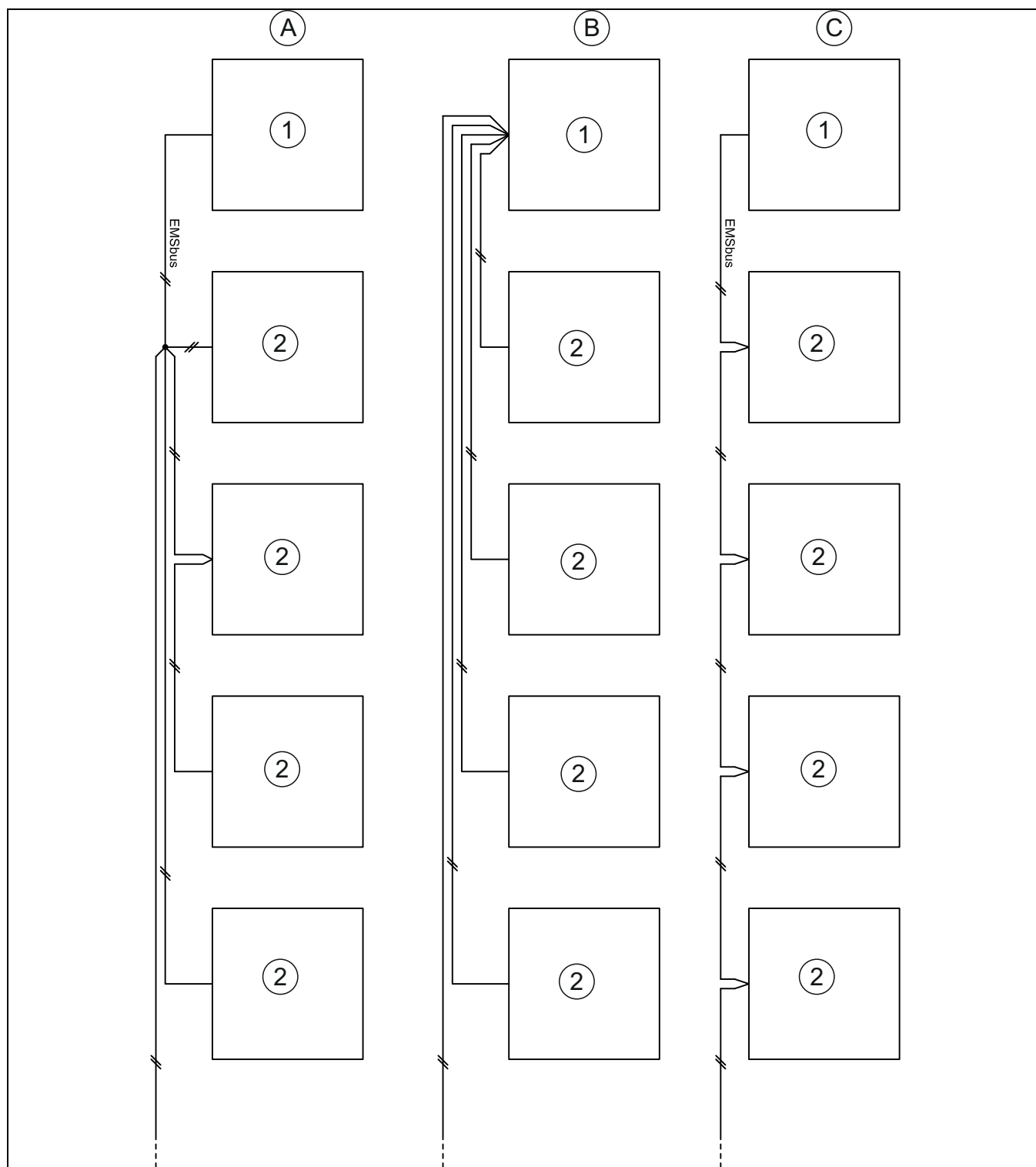
11.4.4 230 V~ binnenunit met 230 V~ buitenunit



Afb. 43 Binnenunit met 230 V~ buitenunit

- [1] Aansluitklemmen binnenunit
- [2] EMS-module (accessoire)
- [3] Voedingsspanning voor installatieprintplaat
- [4] CAN-bus
- [5] Buitenunit
- [6] Aansluitklemmen buitenunit
- [7] 230 V 1N ~ voedingsspanning van de hoofdverdeler naar de buitenunit

11.4.5 Aansluitalternatieven voor EMS-bus



Afb. 44 Aansluitalternatieven voor EMS-bus

- [A] Sterschakeling en serieschakeling met externe aansluitdoos
- [B] Sterschakeling
- [C] Serieschakeling
- [1] Installatieprintplaat
- [2] Toebehorenmodule (kamertemperatuurgestuurd regeltoestel, mengermodule, solarmodule)

11.4.6 Fotovoltaica



Omdat er slechts twee ingangen voor EVU en PV zijn, kunnen deze niet tegelijkertijd worden gebruikt.

PV-aansluiting op externe ingang 1 of 4.

De warmtepomp is in staat een stuursignaal van de PV-installatie te verwerken.

Wanneer de PV-installatie voldoende stroom voor het bedrijf van de warmtepomp levert, kan deze dit aan de warmtepomp mededelen via een startcommando over de stuurkabel. De stuurkabel moet op een van de beschikbare externe aansluitingen zijn aangesloten. De gekozen externe aansluiting moet op de bedieningsunit voor de PV-functie worden geconfigureerd.

De cv-installatie moet een buffervat en uitsluitend gemengde cv-groepen bevatten, zodat een startcommando van kracht kan worden. Het startcommando activeert het laden van het buffervat tot de maximale temperatuur die door de warmtepomp kan worden bereikt. Een lading kan echter alleen plaatsvinden, wanneer de temperatuur in het buffervat onder de maximale temperatuur ligt. Anders blijft de warmtepomp uitgeschakeld.

11.5 Kabelschema

	Benaming	Minimale doorsnede	Kabeltype	Max. lengte	Aangesloten op:	Aansluiting Klem:	Voedingsadapter
3-weg omschakelventiel	VW1	3 x 1,5 mm ²	Kabel geïntegreerd		Binnenunit	53 / 54 / N	IDU
Cv-pomp 1	PC1	3 x 1,5 mm ²	H05VV-F		Binnenunit	52 / N / PE	
Warmwaterpomp	PW2	3 x 1,5 mm ²	H05VV-F			58 / N / PE	
Signaalkabel IDU - ODU	CAN-BUS	3 x 0,75 mm ²	LIYCY (TP)	30 m		CAN High 31(H) CAN Low 32(L), GND 33	Afgeschermd kabel aangesloten op IDU
Stroomvoorziening	IDU AWS B	3 x 1,5 mm ²	NYN		Binnenunit	L / N / PE	1xC10
Verwarmingskabel		3 x 1,5 mm ²	NYN	3 m	Binnenunit	56 / N - (HC / HC)	IDU - HC / HC
EMS - module	MM100, MS100.	0,5 mm ²	J-Y (ST)Y 2x2x0,6	100 m	Binnenunit	19/20	
0-10 V regeling cv-toestel	EMO	2 x 0,75 mm ²	LIYCY (TP)		Binnenunit (IDU AWS B)	38/39	
PV-functie		0,4 mm ²	J-Y (ST)Y 2x2x0,6			Van frequentieomvormer op klem I1 of I4 in IDU, EVU-blok of Smart Grid	
Smart Grid		0,4 mm ²	J-Y (ST)Y 2x2x0,6			Van belastingsmanagementregelaar op klem I4, aansluiting 15, 16 in IDU	
Klemmenblok energiebedrijf		3 x 1,5 mm ²	H05VV-F ¹⁾			Van belastingsmanagementregelaar op klem I1, aansluiting 13, 14 in IDU	

1) Kabel energiebedrijf moet zijn afgeschermd

Tabel 16 Aansluitingen in binnenunits AWS B

Sensor	Benaming	Minimale doorsnede	Kabeltype	Max. lengte	Aangesloten op:	Aansluiting Klem:	Voedingsadapter
Buiten	T1	0,5 mm ²	J-Y (ST)Y 2x2x 0,6		Binnenunit	3/4	
Aanvoer	T0	0,5 mm ²	J-Y (ST)Y 2x2x 0,6		Binnenunit	1/2	
Warm water (WW)	TW1	0,5 mm ²	J-Y (ST)Y 2x2x 0,6		Binnenunit	5/6	
Dauwpuntsensor	MK2 (max. 5x)	0,5 mm ²	Kabel geïntegreerd		Binnenunit	34/35	
Gemengde cv-groep	TC1	0,5 mm ²	J-Y (ST)Y 2x2x 0,6	100 m	MM100	1/2	
De zwembadtemperatuur	TC1	0,5 mm ²	J-Y (ST)Y 2x2x 0,6	100 m	MP100	1/2	

Tabel 17 Kabelschema sensor

11.6 Meetwaarden van temperatuursensoren



VOORZICHTIG

Persoonlijk letsel of materiële schade door verkeerde temperatuur!

Wanneer sensoren met verkeerde eigenschappen worden gebruikt, zijn te hoge of te lage temperaturen mogelijk.

- ▶ Waarborg, dat de gebruikte temperatuursensor geschikt is voor de opgegeven waarden (zie tabellen hieronder).

°C	Ω	°C	Ω	°C	Ω	°C	Ω
20	12488	40	5331	60	2490	80	1256
25	10001	45	4327	65	2084	85	1070
30	8060	50	3605	70	1753	90	915
35	6536	55	2989	75	1480	-	-

Tabel 18 Sensor T0, TC0, TC1, TC3, TR3

°C	Ω	°C	Ω	°C	Ω	°C	Ω
20	14772	40	6653	60	3243	80	1704
25	11981	45	5523	65	2744	85	1464
30	9786	50	4608	70	2332	90	1262
35	8047	55	3856	75	1990	-	-

Tabel 19 Sensor TW1

°C	Ω	°C	Ω	°C	Ω
-40	154300	5	11900	50	1696
-35	111700	10	9330	55	1405
-30	81700	15	7370	60	1170
-25	60400	20	5870	65	980
-20	45100	25	4700	70	824
-15	33950	30	3790	75	696
-10	25800	35	3070	80	590
-5	19770	40	2510	85	503
0	15280	45	2055	90	430

Tabel 20 Sensor T1

12 Inbedrijfnameprotocol systeem

Datum inbedrijfname:	
Klantadres:	Achternaam, voornaam:
	Adres:
	Plaats:
	Telefoon:
Installatiebedrijf:	Achternaam, voornaam:
	Straat:
	Plaats:
	Telefoon:
Productinformatie:	Producttype:
	TTNR:
	Serienummer:
	FD nr.:
Componenten van de installatie:	Bevestiging/waarde
Kamerthermostaat	<input type="checkbox"/> Ja <input type="checkbox"/> Nee
Kamertemperatuurgestuurde regelaar met vochtsensor	<input type="checkbox"/> Ja <input type="checkbox"/> Nee
Type:	
Zonnesysteem	<input type="checkbox"/> Ja <input type="checkbox"/> Nee
Buffervat	<input type="checkbox"/> Ja <input type="checkbox"/> Nee
Type/volume (l):	
Boiler	<input type="checkbox"/> Ja <input type="checkbox"/> Nee
Type/volume (l):	
Overige componenten	<input type="checkbox"/> Ja <input type="checkbox"/> Nee
Welke?	
Minimale afstanden warmtepomp:	
Staat de warmtepomp op een stevig, vlak oppervlak?	<input type="checkbox"/> Ja <input type="checkbox"/> Nee
Is de warmtepomp stevig verankerd?	<input type="checkbox"/> Ja <input type="checkbox"/> Nee
Staat de warmtepomp zodanig opgesteld, dat sneeuw niet vanaf het dak daarop kan glijden?	<input type="checkbox"/> Ja <input type="checkbox"/> Nee
Minimale afstand tot de wand? mm	
Minimumafstanden aan de zijkanten? mm	
Minimale afstand tot het plafond? mm	
Minimale afstand vóór de warmtepomp? mm	
Condensslang, warmtepomp	
Is de condensslang voorzien van een verwarmingskabel?	<input type="checkbox"/> Ja <input type="checkbox"/> Nee
Aansluitingen op de warmtepomp	
Zijn de aansluitingen correct uitgevoerd?	<input type="checkbox"/> Ja <input type="checkbox"/> Nee
Wie heeft de aansluitleiding verzorgd/geïnstalleerd?	
Minimale afstanden binneneenheid:	
Minimale afstand tot de wand? mm	
Minimale afstand voor de eenheid? mm	
Verwarming:	

Druk in expansievat bepaald? bar	
De cv-installatie is conform de bepaalde druk in het expansievat tot bar gevuld bar	
Is de cv-installatie voor de installatie gespoeld?	<input type="checkbox"/> Ja <input type="checkbox"/> Nee
Is de deeltjesfilter gereinigd?	<input type="checkbox"/> Ja <input type="checkbox"/> Nee
Elektrische aansluiting	
Zijn de laagspanningskabels met een minimale afstand van 100 mm tot 230/400 V-kabels geïnstalleerd?	<input type="checkbox"/> Ja <input type="checkbox"/> Nee
Zijn de CAN-BUS-aansluitingen correct conform de instructie uitgevoerd?	<input type="checkbox"/> Ja <input type="checkbox"/> Nee
Is een vermogenscontrole aangesloten?	<input type="checkbox"/> Ja <input type="checkbox"/> Nee
Bevindt de buitentemperatuursensor T1 zich aan de koudste zijde van het gebouw?	<input type="checkbox"/> Ja <input type="checkbox"/> Nee
Stroomvoorziening:	
Klopt de fasevolgorde van L1, L2, L3, N en PE in de buitenunit?	<input type="checkbox"/> Ja <input type="checkbox"/> Nee
Klopt de fasevolgorde van L1, L2, L3, N en PE in de binnenunit?	<input type="checkbox"/> Ja <input type="checkbox"/> Nee
Is de voedingsspanning uitgevoerd conform de installatie-instructie?	<input type="checkbox"/> Ja <input type="checkbox"/> Nee
Zekering voor warmtepomp en elektrische bijverwarming, karakteristieken?	
Handbedrijf	
Werd er een werkingscontrole van de afzonderlijke componentgroepen (pomp, mengventiel, omschakelventiel, compressor enzovoort) uitgevoerd?	<input type="checkbox"/> Ja <input type="checkbox"/> Nee
Opmerkingen:	
Zijn de temperatuurwaarden in het menu gecontroleerd en gedocumenteerd?	<input type="checkbox"/> Ja <input type="checkbox"/> Nee
T0	_____ °C
T1	_____ °C
TW1	_____ °C
TC0	_____ °C
TC1	_____ °C
Instellingen voor bijverwarming	
Vertraging, bijverwarming	
Blokking bijverwarming	<input type="checkbox"/> Ja <input type="checkbox"/> Nee
Elektrische bijverwarming, instellingen voor aansluitvermogen	
Bijverwarming, maximale temperatuur	_____ °C
Veiligheidsfuncties:	
Warmtepomp bij lagere buitenluchttemperaturen blokkeren	
Is de inbedrijfname correct uitgevoerd?	<input type="checkbox"/> Ja <input type="checkbox"/> Nee
Zijn aanvullende maatregelen door de installateur nodig?	<input type="checkbox"/> Ja <input type="checkbox"/> Nee
Opmerkingen:	
Handtekening installateur:	
Handtekening klant	

Tabel 21 Inbedrijfnameprotocol systeem

13 Onderhoudsprotocol, koudemiddel (logboek)

Conform de huidige EU-richtlijnen (F-gasverordening, EC-verordening nr. 517/2014, van kracht sinds 1 januari 2015), moeten exploitanten van uitrusting die meer gefluoreerde broeikasgassen bevatten van vijf ton CO₂ equivalent en geen onderdeel van schuim zijn, waarborgen dat de uitrusting wordt getest op lekkage.

EU richtlijn (EC) 517/2014 van 1-01-2015 specificeert lekdichtheidstesten en registratie in de vorm van een logboek voor warmtepompen met de volgende criteria:

- Koelcircuit is niet hermetisch afgesloten.
- Koudemiddel vulhoeveelheid
- ▶ Kopie onderhoudsprotocol, koudemiddel.
- ▶ Complete onderhoudsprotocol, koudemiddel.
- ▶ Aflezen toestelspecifieke gegevens (bijv. serienummer) op typeplaat van de warmtepomp
- ▶ Bewaar gecompleteerd onderhoudsprotocol voor koudemiddel in een map (logboek)

Type warmtepomp:		Serienummer:	
Onderdeelnummer:		Toestelindex:	
Koudemiddel/vulhoeveelheid:			

Tabel 1 Onderhoudsprotocol, informatie warmtepomp

Onderhoud uitgevoerd door:			
Gespecialiseerd bedrijf:			
Type koudemiddel:		Afgevuld?	
Koudemiddelhoeveelheid:		Teruggewonnen?	
Resultaat van inspectie:			
Volgende inspectie op:		Handtekening, stempel	

Tabel 1 Onderhoudsprotocol, koudemiddel (logboek)

Onderhoud uitgevoerd door:			
Gespecialiseerd bedrijf:			
Type koudemiddel:		Afgevuld?	
Koudemiddelhoeveelheid:		Teruggewonnen?	
Resultaat van inspectie:			
Volgende inspectie op:		Handtekening, stempel	

Tabel 1 Onderhoudsprotocol, koudemiddel (logboek)

Onderhoud uitgevoerd door:			
Gespecialiseerd bedrijf:			
Type koudemiddel:		Afgevuld?	
Koudemiddelhoeveelheid:		Teruggewonnen?	
Resultaat van inspectie:			
Volgende inspectie op:		Handtekening, stempel	

Tabel 1 Onderhoudsprotocol, koudemiddel (logboek)

Onderhoud uitgevoerd door:			
Gespecialiseerd bedrijf:			
Type koudemiddel:		Afgevuld?	
Koudemiddelhoeveelheid:		Teruggewonnen?	
Resultaat van inspectie:			
Volgende inspectie op:		Handtekening, stempel	

Tabel 1 Onderhoudsprotocol, koudemiddel (logboek)

Onderhoud uitgevoerd door:			
Gespecialiseerd bedrijf:			
Type koudemiddel:		Afgevuld?	
Koudemiddelhoeveelheid:		Teruggewonnen?	
Resultaat van inspectie:			
Volgende inspectie op:		Handtekening, stempel	

Tabel 1 Onderhoudsprotocol, koudemiddel (logboek)

Onderhoud uitgevoerd door:			
Gespecialiseerd bedrijf:			
Type koudemiddel:		Afgevuld?	
Koudemiddelhoeveelheid:		Teruggewonnen?	
Resultaat van inspectie:			
Volgende inspectie op:		Handtekening, stempel	

Tabel 1 Onderhoudsprotocol, koudemiddel (logboek)

Onderhoud uitgevoerd door:			
Gespecialiseerd bedrijf:			
Type koudemiddel:		Afgevuld?	
Koudemiddelhoeveelheid:		Teruggewonnen?	
Resultaat van inspectie:			
Volgende inspectie op:		Handtekening, stempel	

Tabel 1 Onderhoudsprotocol, koudemiddel (logboek)

Onderhoud uitgevoerd door:			
Gespecialiseerd bedrijf:			
Type koudemiddel:		Afgevuld?	
Koudemiddelhoeveelheid:		Teruggewonnen?	
Resultaat van inspectie:			
Volgende inspectie op:		Handtekening, stempel	

Tabel 1 Onderhoudsprotocol, koudemiddel (logboek)



Bosch Thermotechniek B.V.
Postbus 3, 7400 AA Deventer

Professioneel
T: 0570 602 206
E: verkoopnederland@nefit.nl
professioneel.nefit-bosch.nl

Consument
T: 0570 602 500
E: consument@nefit.nl
nefit-bosch.nl