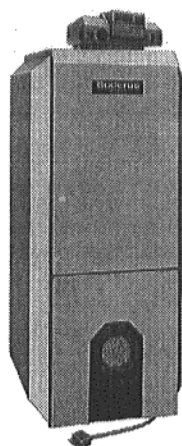
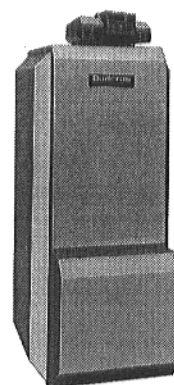


## Montage- en onderhoudsvoorschrift

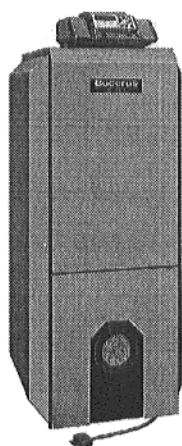
Plaatstalen verwarmingsketel S 115 T et S 115 UT  
Olie- of gasverwarmingsketel met warmwaterboiler



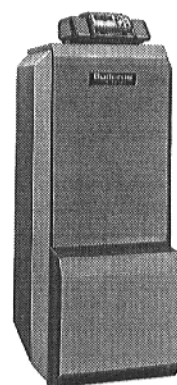
**S 115 T met HS 2101 / 2102**



**S 115 UT met HS 2101 / 2102**



**S 115 T met HS 4201**



**S 115 UT met HS 4201**

**Zorgvuldig bewaren**

# 1. Voorschriften, richtlijnen

De Buderus verwarmingsketels S 115 T en S 115 UT voldoen wat hun constructie en bedrijfsvoering betreft aan de eisen van DIN 4702 deel 6 resp. EN 303.

Voor de opstelling en het gebruik van de installatie moeten de regels van de techniek en de geldende voorschriften in acht worden genomen.

Een lijst met de desbetreffende DIN-normen, voorschriften en richtlijnen vindt u in het bijgevoegde Buderus-document "Opstellingsvoorschrift voor verwarmingsinstallaties".

De montage van de brandstof- en de rookgasafvoeraansluiting, de eerste inbedrijfstelling en de elektrische aansluiting alsmede de service en het onderhoud mogen alleen door een erkend installatiebedrijf worden uitgevoerd.

Buderus plaatsstalen verwarmingsketels S 115 T en S 115 UT zijn geschikt voor olie- of gasstook en zijn voorzien van een warmwaterboiler met een inhoud van 150 liter.

De unit-uitvoering is uitgevoerd met geïntegreerde olievoorzetbrander.

De verwarmingsketels S 115 T en S 115 UT zijn eventueel voorzien van het regelsysteem 2000, 3000 of 4000. In het binnengedeelte van het montagevoorschrift wordt de schakelkast van systeem 2000 weergegeven.

## Veiligheidsgrenzen

- Toegestane aanvoertemperatuur max.: 110°C
- Toegestane aanvoertemperatuur min.: 50°C
- \* bij Ecomatic zonder begrenzing
- Toegestane bedrijfsoverdruk verwarmingsketel: 3 bar
- Toegestane bedrijfsoverdruk boiler: 10 bar
- Max tijdconstante T bij
- temperatuurregelaar: 40 sec
- veiligheidstemperatuurbegrenzer 40 sec

## Brandstoffen

- Stookolie EL.
- Propaan of aardgas.

## Technische gegevens

Keteltype	Nominaal warmtevermogen [kW]	Rookgas-temperatuur*1) [°C]	Rookgas-massastroom [kg/s]	Pompe-druk [Pa] *2)
17	17*	180*	0,0077*	4
21	18-21*	165-180*	0,0080-0,0095*	7
28	22-28*	165-185*	0,0096-0,0126*	10
35	29-35*	165-185*	0,0128-0,0158*	7

\* Waarden gelden voor unit-uitvoering

\*1) Bij CO<sub>2</sub> = 13,5% volgens DIN 4702. Afwijkingen zijn mogelijk, afhankelijk van het branderfabrikaat en de vervuiling van het V.O..

\*2) 1 mbar = 100 Pa

Te grote schoorsteentrek vermindert de werkingsgraad. Eventueel een trekregelaar in de schoorsteen inbouwen.

## Inhoud

## Pagina

<b>1. Voorschriften, richtlijnen</b> .....	<b>2</b>
<b>2. Leveringsomvang</b> .....	<b>3</b>
<b>3. Afmetingen, aansluitingen</b> .....	<b>3</b>
<b>4. Opstelling</b> .....	<b>4</b>
<b>5. Montage</b> .....	<b>4 - 13</b>
Isolatie, bemanteling .....	4 - 7
Schakelkast .....	7 - 9
Achtermantel, dompelhuls, boilerdeksel ....	9 - 10
Installatie .....	11
Branderdeur .....	12
Onderste voormantel .....	12
Branderkap* .....	13
Bovenste voormantel, keteltypeplaat .....	13
Achterste bovenplaat van de bemanteling, typeplaatj .....	13
Afdichtmanchet voor rookgasafvoer .....	14
<b>6. Inbedrijfstelling</b> .....	<b>14</b>
<b>7. Onderhoud</b> .....	<b>15 - 16</b>
Verwarmingsketel .....	15
Warmwaterboiler .....	16
<b>8. Verhoging van de rookgastemperatuur</b> .....	<b>17</b>
<b>9. Karakteristieke gegevens en overdracht van de installatie</b> .....	<b>19</b>

\* = unit-uitvoering

## Dichtheidscontrole

De dichtheidscontrole moet worden uitgevoerd volgens DIN 18380. De proefdruk is afhankelijk van de in de verwarmingsinstallatie heersende druk en bedraagt het 1,3-voudige van deze druk met een minimum van 1 bar.

De gegevens op het typeplaatje van de ketel zijn belangrijk en moeten in acht worden genomen.

## 2. Leveringsomvang

Ketel met een daarboven geplaatste warmwaterboiler met hardschuimisolatiedeken.

In de vuurhaard bevinden zich:

Achtermantelisolatie, isolatieschijf, toebehoren en technische documentatie.

Un carton contenant la jaquette de chaudière, l'isolation thermique, le câble du brûleur et les accessoires.

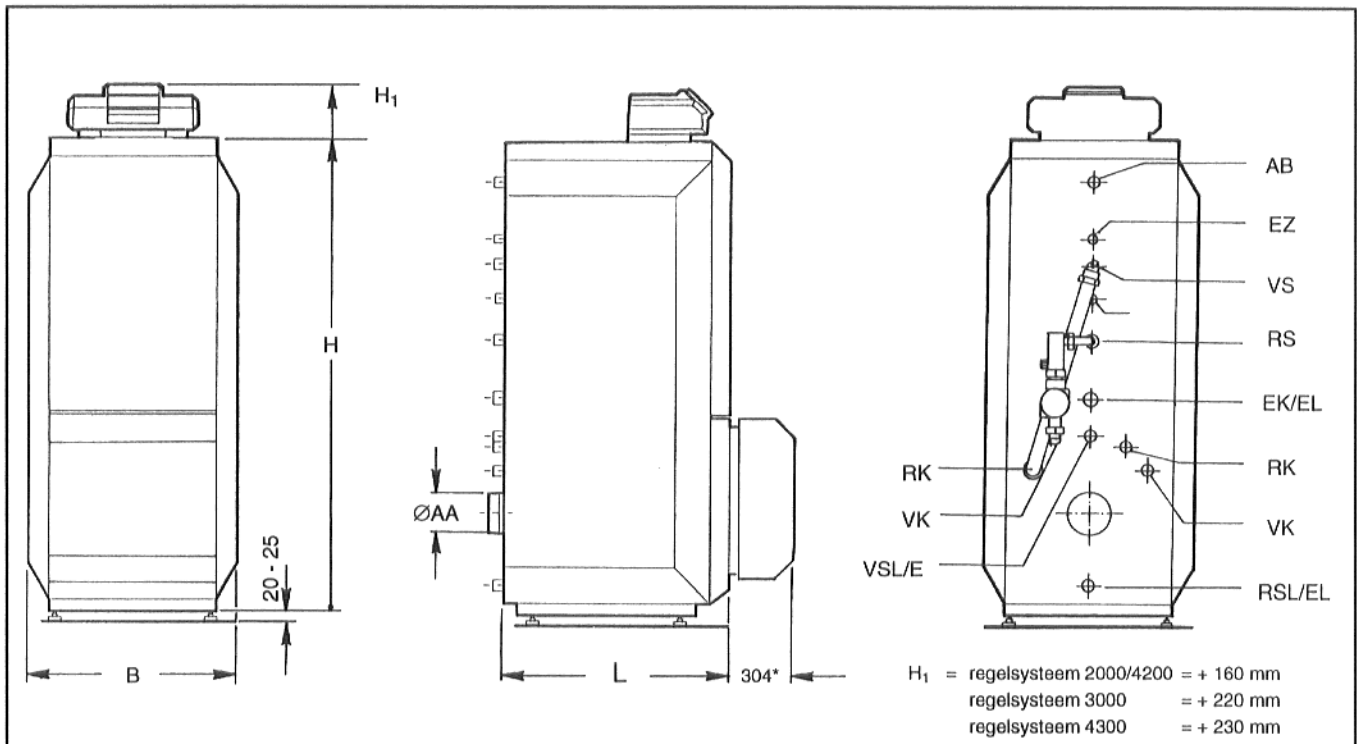
Doos met ketelmantel, isolatie, branderkabel en toebehoren.

Doos met branderdeur en ingebouwde brander, branderkap en technische documentatie unit-uitvoering.

Doos met voorgesmonteerde leidinggroep.

Doos met schakelkast en bedieningsvoorschrift.

## 3. Afmetingen, aansluitingen



Afb. 1

\* = unit-uitvoering

AB = warm water  
 VS = aanvoer boiler  
 RS = retour boiler  
 EK/EL = koud water / aftap  
 EZ = circulatie

RK = retour ketel  
 RSL/EL = retour veiligheidsleiding / aftap  
 VK = aanvoer ketel  
 VSL/E = veiligheidsaansluiting / ontluchting  
 MB = meetpunt warm water

Keteltype	Nominale capaciteit [kW]	Lengte L (mm)	Breedte B (mm)	Hoogte H (mm)	Rookgas AA (mm)	Gewicht** (kg)	Aansluitingen				
							VK/RK	VSL/RSL	EK	AB	EZ
17	17*	659	660	1490	130	236	R1				
21	18-21*	659	660	1490	130	240	R1				
28	22-28*	795	660	1490	130	265	R1	R1	R 1 1/4	R1	R 3/4
35	29-35*	757	770	1610	150	316	R1				

\* = unit-uitvoering

\*\* = unit-uitvoering 15 kg

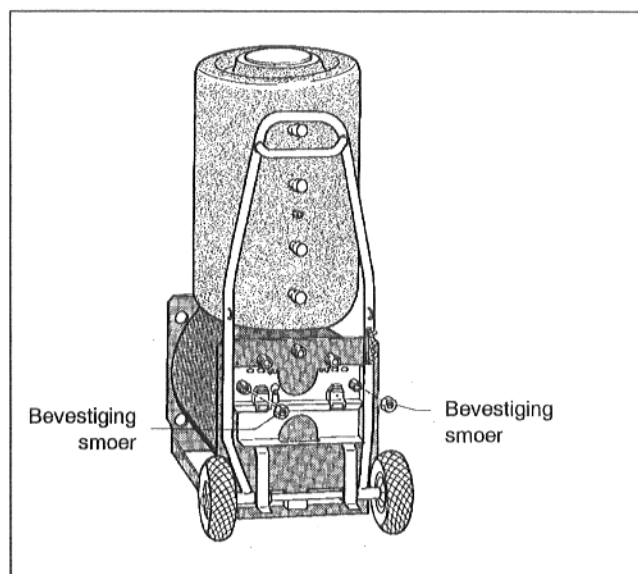
## 4. Opstelling

Raadpleeg voor het vervoeren van de verwarmingsketel met de Buderus ketelwagen\* het aparte voorschriftenblad.

De verwarmingsketel moet met twee bevestigingsmoeren aan de beugel van de ketelwagen worden vastgemaakt (Afb. 2).

**Opmerking:** het boilervat is met drie beugels en drie schroeven aan de ketel bevestigd en kan indien nodig worden losgemaakt.

\* = op bestelling verkrijgbaar toebehoren

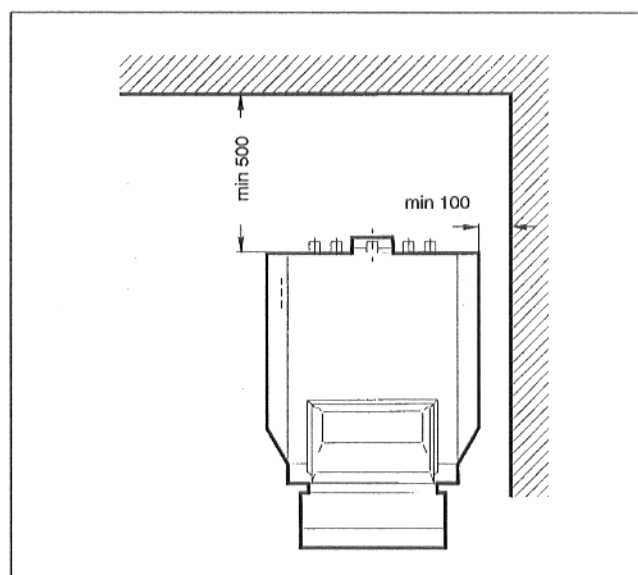


Afb. 2

Plaats de verwarmingsketel bij voorkeur op een fundering van 5 tot 10 cm. De ondergrond moet egaal en waterpas zijn.

Bij de opstelling van de verwarmingsketel moeten de minimumafstanden tot de muur voor montage en onderhoud in acht worden genomen (Afb. 3).

Verwarmingsketel met de stelvoetjes licht achteroverhellend afstellen.



Afb. 3

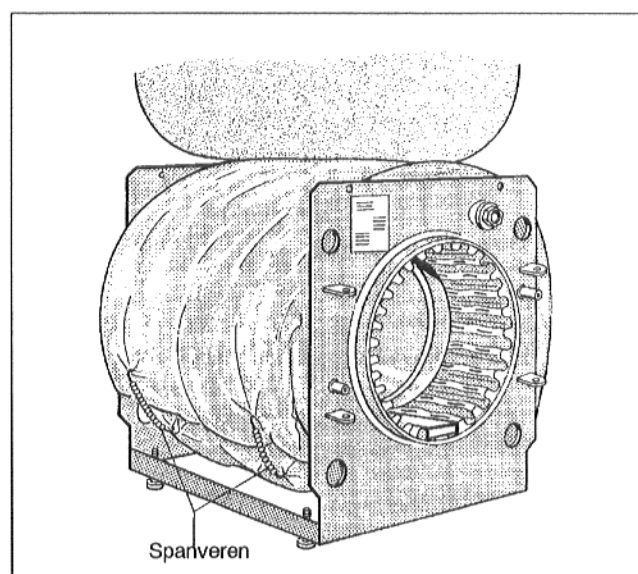
## 5. Montage

### Isolatie, bemanteling

- Sluitplaat voor de vuurhaard verwijderen.
- Isolatieleden onder de ketel door schuiven en rond de ketel leggen.

**Opmerking:** om de deken beter te kunnen hanteren, lengtezijde van de deken naar binnen vouwen.

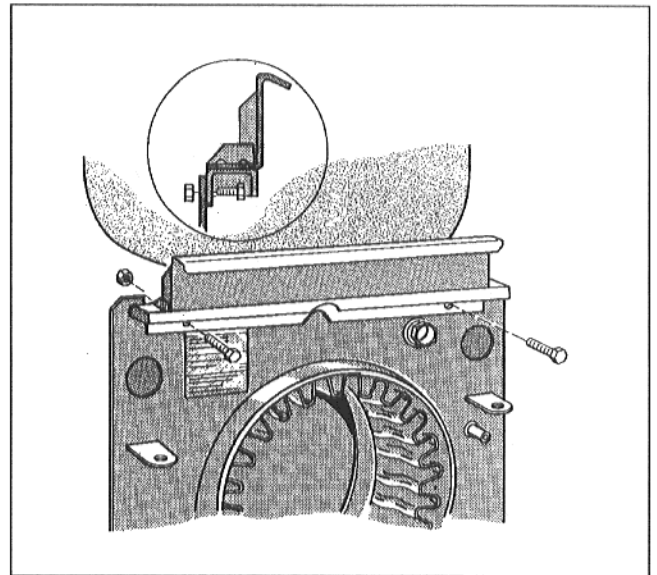
- Indien nodig openingen in de isolatiedeken bijknippen.
- Isolatieleden met twee spanveren bevestigen (Afb. 4).



Afb. 4

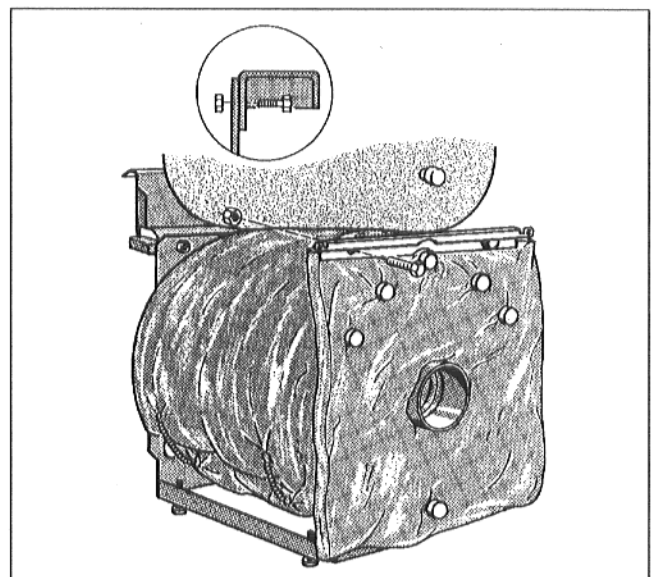
- Traverse boven op de voor- en achtermantel van de ketel vastschroeven (Afb. 5 + Afb. 6).

**Opmerking:** let op schroefdraadhulzen voor de schroefverbinding van de branderdeur. (Afb. 5).



Afb. 5

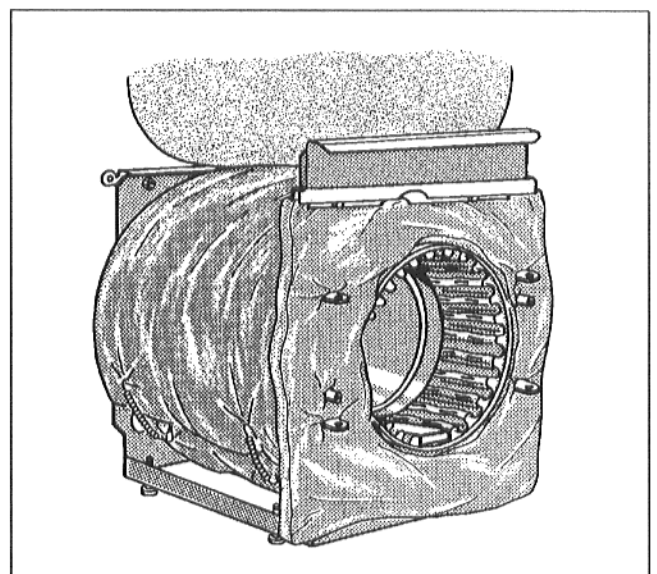
- Achtermantelisolatie zo aanbrengen dat ketelaansluitingen en rookgasaansluiting vrij blijven (Afb. 6).



Afb. 6

- Voormantelisolatie met de sleuven in het scharnier van de branderdeur bevestigen (Afb. 7).

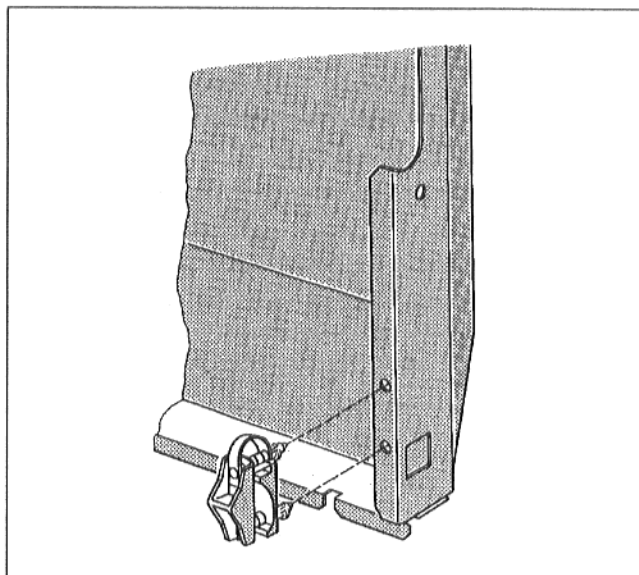
**Opmerking:** traverse met vastgeklinkte steunrail op voormantel vastschroeven



Afb. 7

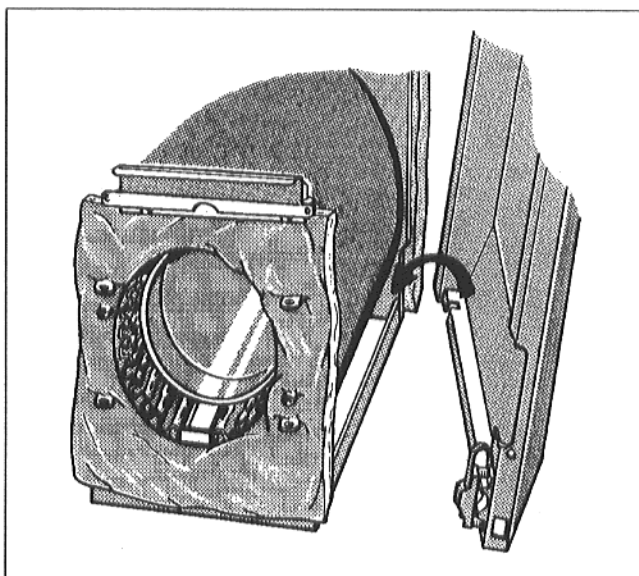
- Trekontlasting rechts of links voor, afhankelijk van de sluitingszijde van de brander deur, met de beide pennen in de boorgaten van de afgeschuinde kant van de zijmantel plaatsen (Afb. 8).

**Opmerking:** de brander deur wordt standaard geleverd met een rechts sluitende deur. Schroeven pas indraaien nadat de branderkabel is aangebracht.



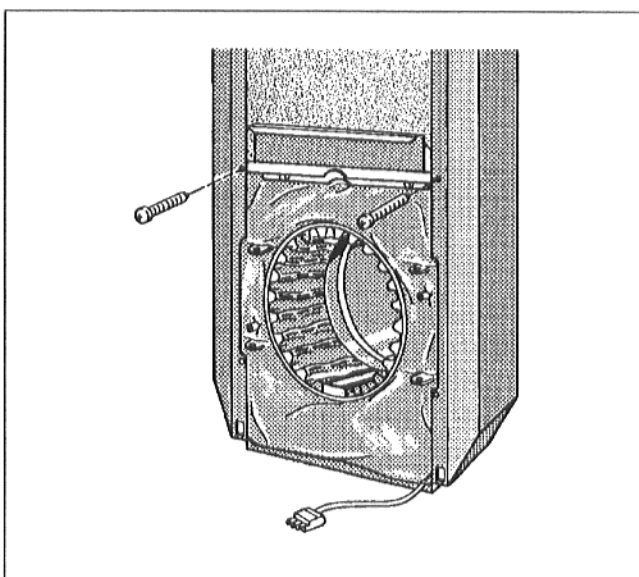
Afb. 8

- Linker- en rechterzijmantel met onderste afgeschuinde kant naar beneden in hoekprofiel van ketelfundament plaatsen (Afb. 9).



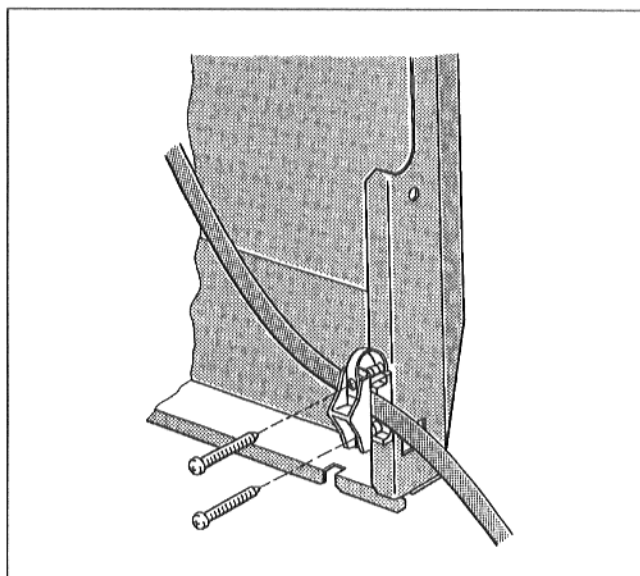
Afb. 9

- Sleuven van de afgeschuinde kant van de zijmantel in voorste en achterste traverse bevestigen.
- Zijmantels voor en achter met plaatschroeven in de traverse vastschroeven (Afb. 10).



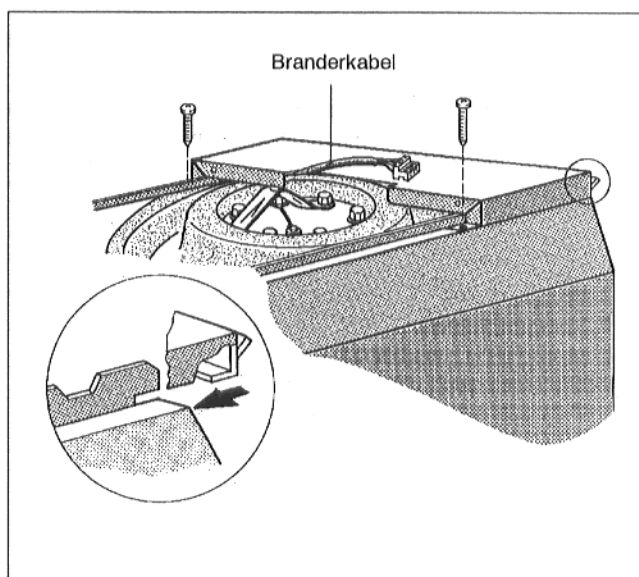
Afb. 10

- Branderkabel in trekontlasting leggen en trekontlasting met twee plaatschroeven vastschroeven (Afb. 11).
- Branderkabel langs de binnenkant van de zijmantel naar boven leiden.



Afb. 11

- Voorste bovenplaat van de bemanteling aan voorzijde op de rechter- en linkerzijmantel plaatsen en naar achteren schuiven tot de haken vastklikken in de sleuven van de zijmantel.
- Bovenplaat van de bemanteling met twee plaatschroeven vastschroeven (Afb. 12).
- Branderkabel door de doorvoering van de bovenplaat geleiden (Afb. 12).

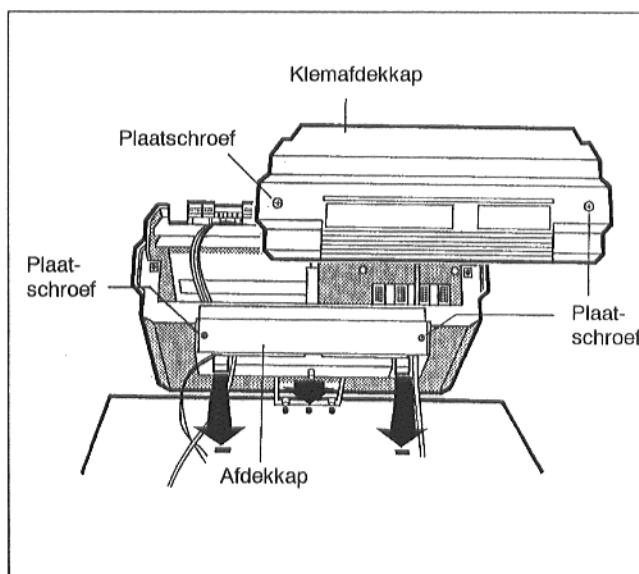


Afb. 12

## Schakelkast

### System 3000

- De beide plaatschroeven uit de klemafdekkap draaien en kap verwijderen (Afb. 13).
- Twee plaatschroeven uit de afdekking van de kabeldoorvoering draaien en de afdekking verwijderen.
- Capillaire leidingen door de kabeldoorvoering geleiden en tot de gewenste lengte afrollen.
- Schakelkast zo aanbrengen dat de inschuifhaken vooraan in de ovale boorgaten steken, schakelkast naar voren trekken en vervolgens naar achteren kantelen tot de beide elastische haken rechts en links vastklikken (zie pijlen op - Afb. 13).



Afb. 13 Schematische afbeelding

- Sokkel van de schakelkast rechts en links aan de binnenzijde in de kabeldoorvoering met twee plaatschroeven op de voorste bovenplaat van de bemanteling vastschroeven (Afb. 14).
- Kabels van achteren door de kabeldoorvoeringen in de kabelgoot installeren.
- Elektrische aansluitingen tot stand brengen volgens het schakelschema.
- Alle kabels met kabelklemmen vastzetten: kabelklem met daarin de kabel van boven in de sleuf van het klemframe (Afb. 14).plaatsen; de hendel moet daarbij naar boven wijzen. Kabelklem naar beneden duwen en vastdrukken. Hendel naar boven omzetten (Afb. 14).

Let op zorgvuldige geleiding van kabels en capillaire buizen.

De kabels mogen geen hete delen van de ketel aanraken.

### Vaste aansluiting volgens EN 60 335.

De plaatselijke voorschriften moeten in acht worden genomen.

### System 2000

- De beide schroeven van de klemafdekkap van de schakelkast uitdraaien. Klemafdekkap verwijderen (Afb. 15).

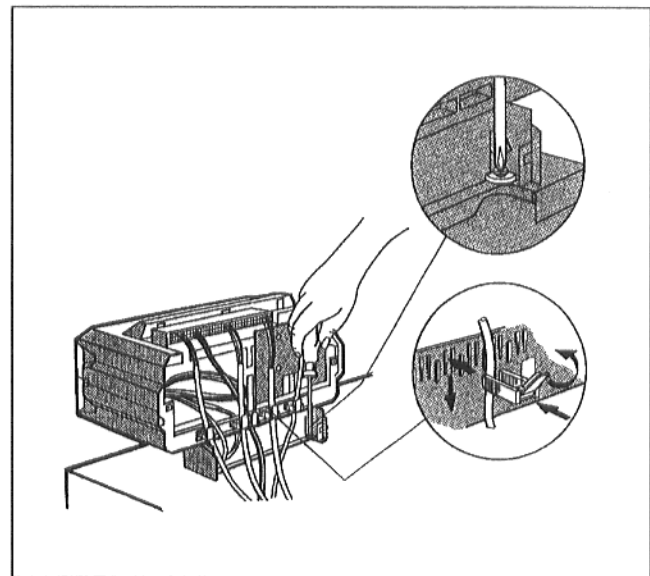
- Schakelkast met twee schroeven op de voorste bovenplaat van de bemanteling vastschroeven (Afb. 16).
- Kabels van achteren door de kabeldoorvoeringen in de kabelgoot installeren.
- Elektrische aansluitingen tot stand brengen volgens het schakelschema.
- Alle kabels met kabelklemmen vastzetten: kabelklem met daarin de kabel van boven in de sleuf van het klemframe plaatsen; de hendel moet daarbij naar boven wijzen. Kabelklem naar beneden duwen en vastdrukken. Hendel naar boven omzetten (Afb. 16).

Let op zorgvuldige geleiding van kabels en capillaire buizen!

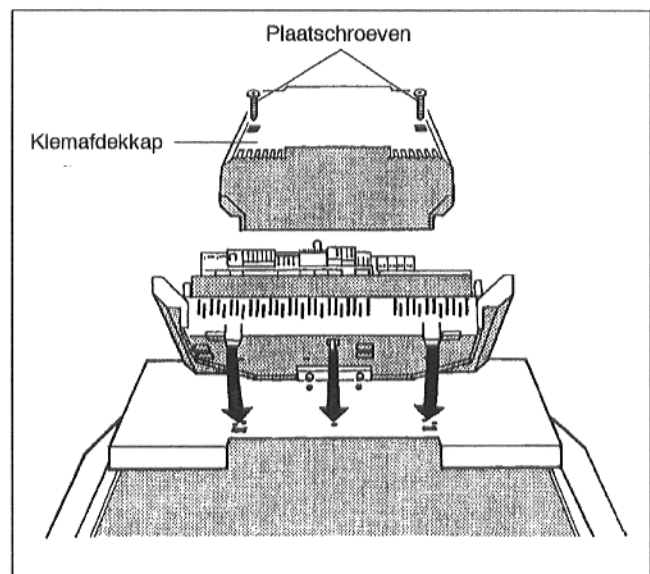
De kabels mogen geen hete delen van de ketel aanraken.

### Vaste aansluiting volgens EN 60 335.

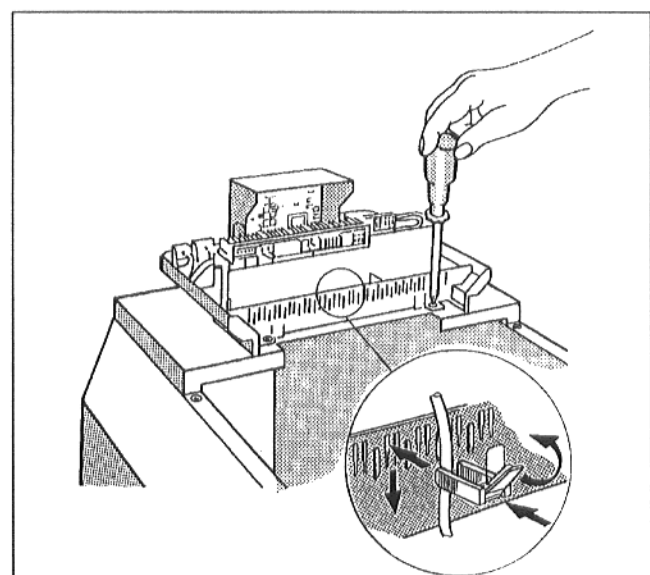
De plaatselijke voorschriften moeten in acht worden genomen.



Afb. 14 Schematische afbeelding

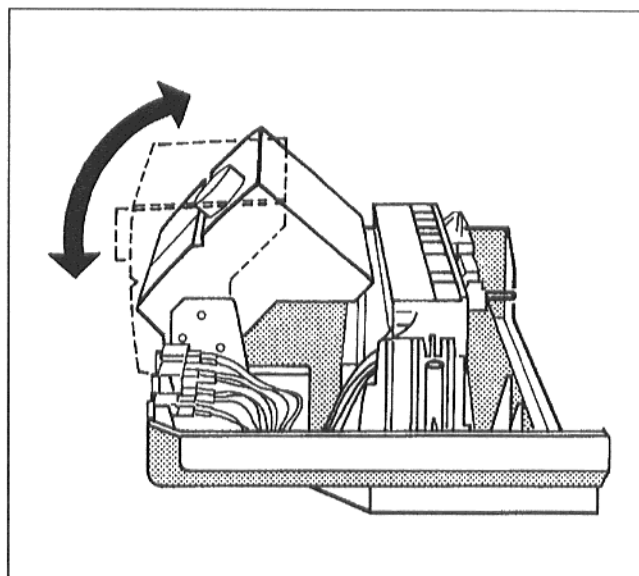


Afb. 15



Afb. 16

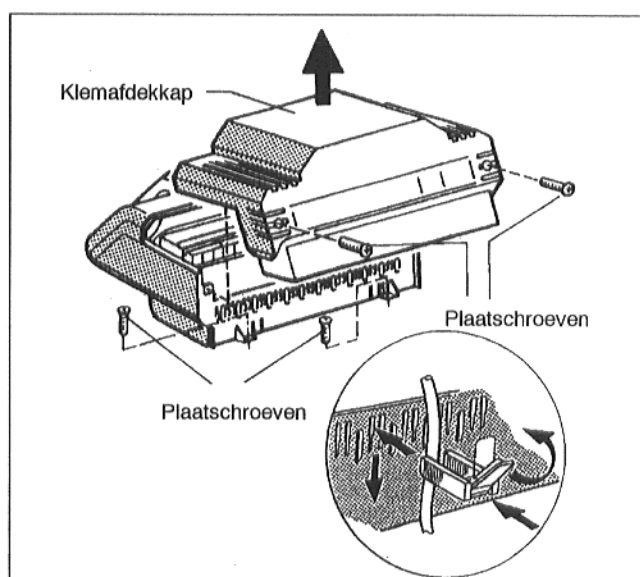
- Display in de gewenste stand draaien.  
Als het boilervat op de ketel is geplaatst, kan de display het best rechtop worden gezet (Afb. 17).
- Klemafdekkap aanbrengen en op schakelkast vastschroeven (Afb. 15).



Afb. 17

### Regelsysteem 4000

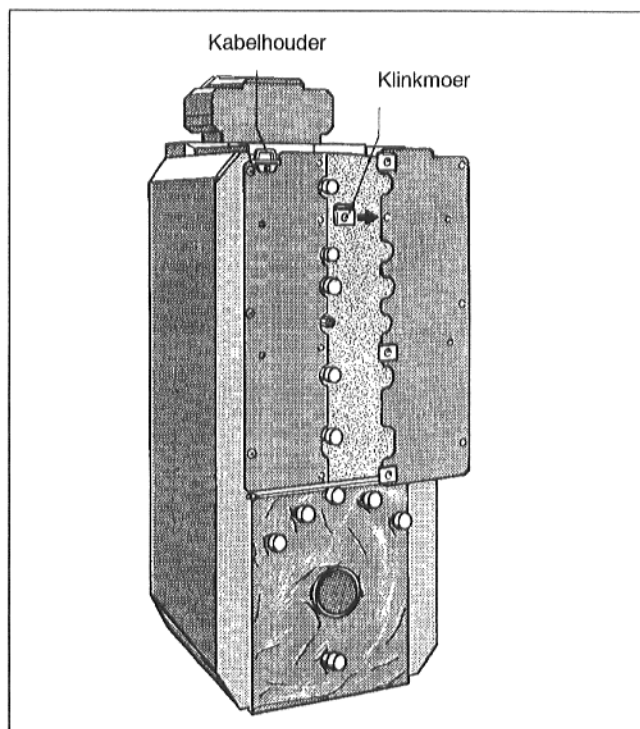
- De beide plaatschroeven uit de klemafdekkap draaien en kap verwijderen (Afb. 18).
- Schakelkast zo aanbrengen dat de inschuifhaken vooraan in de ovale boorgaten steken, schakelkast naar voren trekken en vervolgens naar achteren kantelen tot de beide elastische haken rechts en links vastklikken.
- Sokkel van de schakelkast aan de achterzijde rechts en links met twee plaatschroeven op de voorste bovenplaat van de bemanteling vastschroeven (Afb. 18).
- Kabels van achteren door de kabeldoorvoeringen in de kabelgoot installeren.
- Elektrische aansluitingen tot stand brengen volgens het schakelschema.
- Alle kabels met kabelklemmen vastzetten: kabelklem met daarin de kabel van boven in de sleuf van het klemframe plaatsen; de hendel moet daarbij naar boven wijzen. Kabelklem naar beneden duwen en vastdrukken. Hendel naar boven omzetten (Afb. 18).
- Klemafdekkap aanbrengen en met twee plaatschroeven vastschroeven (Afb. 15).



Afb. 18

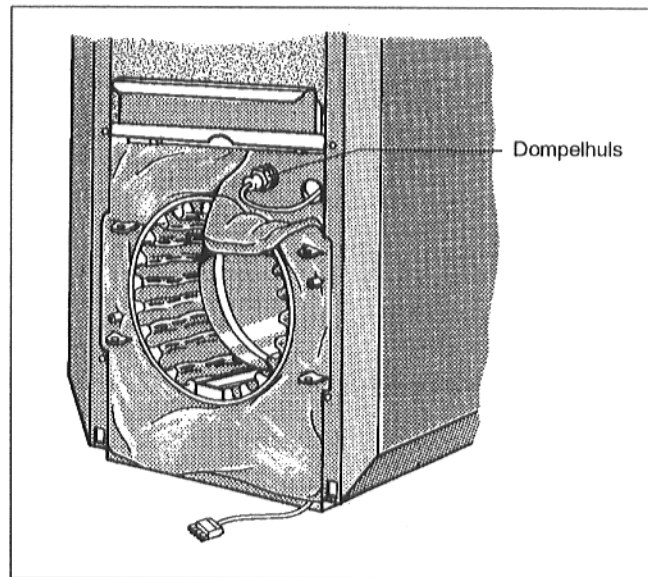
### Achtermantel, dompelhuls, boilerdeksel

- Bij één achtermanteldeel vier klinkmoeren over het boorgat schuiven (zie pijl op Afb. 19).
- Tweedelige boilerachterbemanteling met plaatschroeven op afgeschuinde kant van de zijmantel rechts en links vastschroeven (Afb. 19).
- Achtermantel delen in het midden met klinkmoeren en plaatschroeven vastschroeven (Afb. 19).
- Kabelhouder met plaatschroef links of rechts op boilerachterbemanteling vastschroeven (Afb. 19).



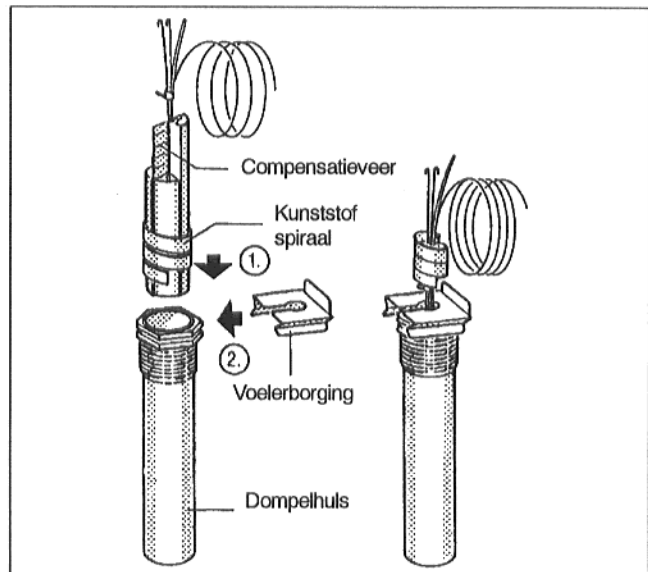
Afb. 19

- Rechterhoek van de voormantelisolatiedeken naar beneden vouwen (Afb. 20).
- Kap van dampelhuizen verwijderen.
- Keteltemperatuurvoeler en boilertemperatuurvoeler monteren.  
De dampelhuls voor de boilertemperatuurvoeler bevindt zich in het boilervat aan de achterzijde (Afb. 25).
- Capillaire leidingen met voelers naar dampelhuls geleiden.



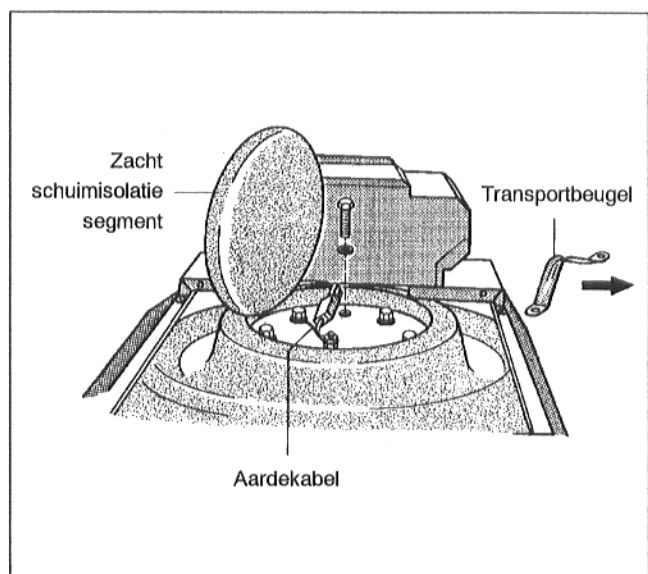
Afb. 20

- Voelers tot aan de aanslag in de dampelhuls steken.
- De kunststof spiraal (voor het bijhouden van de voelers) schuift bij het insteken automatisch terug (Afb. 21).  
Om het contact tussen dampelhuls en voelerooppervlak te waarborgen en zo een goede temperatuuroverdracht tot stand te brengen, moet de compensatieveer tussen de voelers naar binnen geschoven zijn (Afb. 21).
- Voelers borging van opzij of van bovenaf op de dampelhulskop drukken (Afb. 21).



Afb. 21

- Controleer of de aardekabel van de magnesiumanode is aangesloten op de boilerdeksel (Afb. 22)
- Twee bevestigingsschroeven van de boilerdeksel uitdraaien en transportbeugel verwijderen.
- Bevestigingsschroeven weer indraaien.
- Isolatie (zacht schuimislatiesegment) op boilerdeksel leggen (Afb. 22).  
**Opmerking:** de stekker aan de aardekabel wordt niet gebruikt.



Afb. 22

## Installatie

- Beschermkapjes van alle aansluitingen verwijderen.
- Waterzijdige aansluitingen bevestigen .
- Voor voldoende ketelontluchting zorgen (geen vernauwingen aanbrengen in verticale leidingen).
- Leidingen stijgend naar expansievat installeren (bij open installaties).
- Veiligheidsklep en drukexpansievat (bij gesloten installaties) voor de drukcontrole losmaken.
- Leidingen spanningsvrij installeren..
- Voorgemonteerde verbinding tussen ketel en boiler voor aanvoer en retour volgens Afb. 23 monteren.

### Opmerkingen:

De retourleidinggroep kan het best eerst worden gemonteerd.

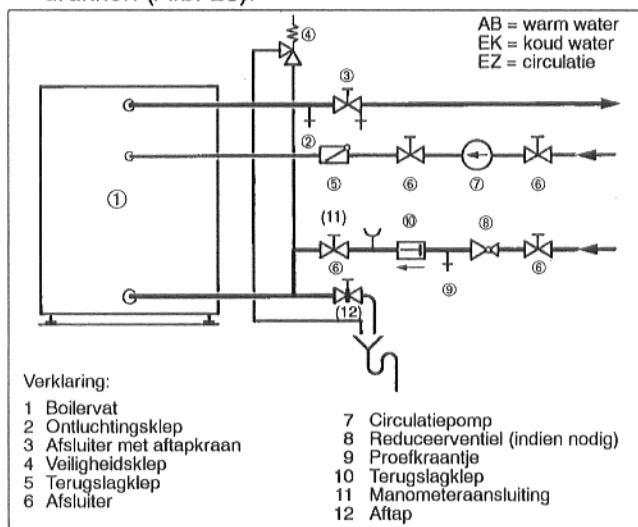
De leidinggroep kan naar keuze aan de linker of rechter ketelaansluitingen worden gemonteerd.

Aandraaimoment voor koppeling met vlakke afdichting = max. 60 Nm (handvast aandraaien en 1/8 slag met de ringsleutel vastdraaien).

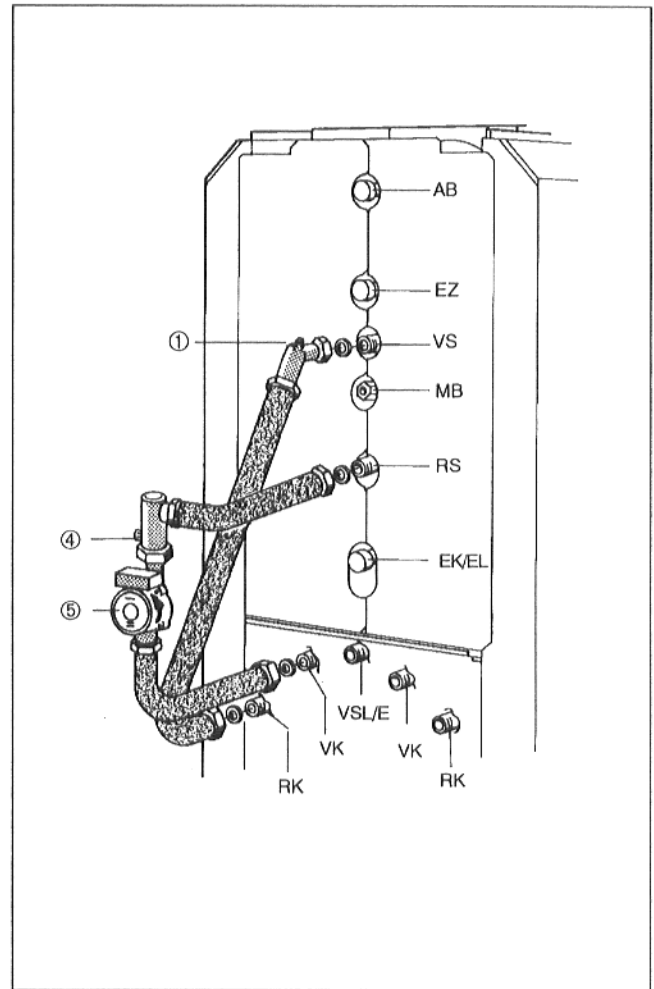
- Alle aansluitingen op dichtheid controleren.

AB = warmwater R 1	1. ontluchtingsklep
EK/EL = koudwater R 11/4 aftap	4. haakse terugslagklep
EZ = circulatie R 1/4	5. pomp
VSL/E = veiligheidsaanvoer R1, ontluchting	
VK = ketelaanvoer R1	
VS = boileraanvoer R1	
RS = boilerretour R1	
RK = ketelretour R1	
MB = meetpunt warm water ECS	

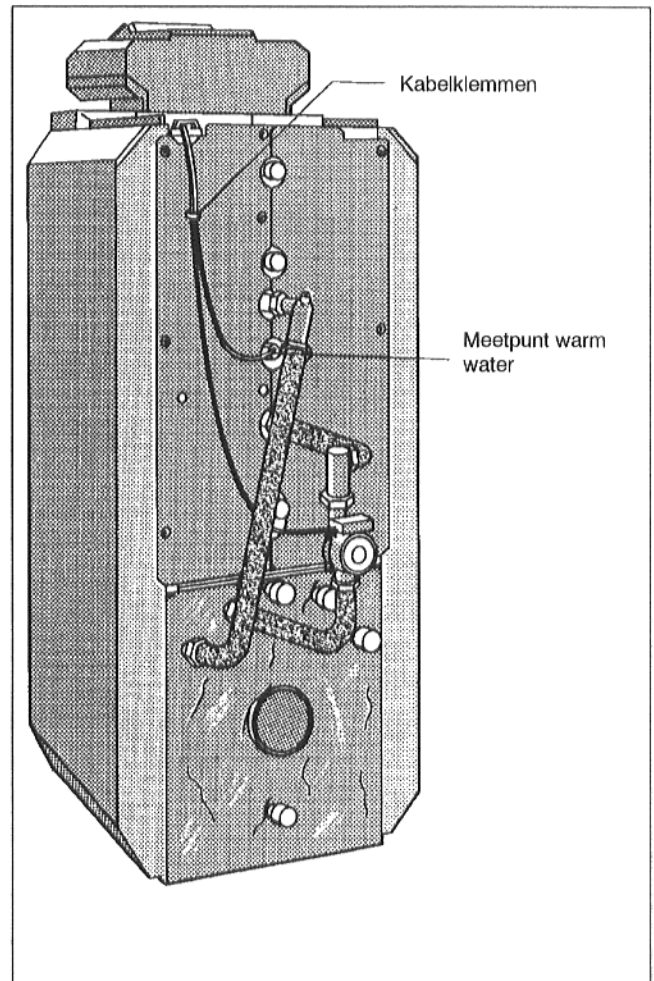
- Kabelklemmen in de boorgaten van de achtermantel drukken (Afb. 25).
- Kabel van boilerpomp en voelerleiding van boiler temperatuurvoeler door de kabelhouder naar de schakelkast voeren en volgens schakelschema aansluiten (Afb. 25).
- Kabel spanningsvrij installeren en in kabelklemmen drukken (Afb. 25).



Afb. 24



Afb. 23



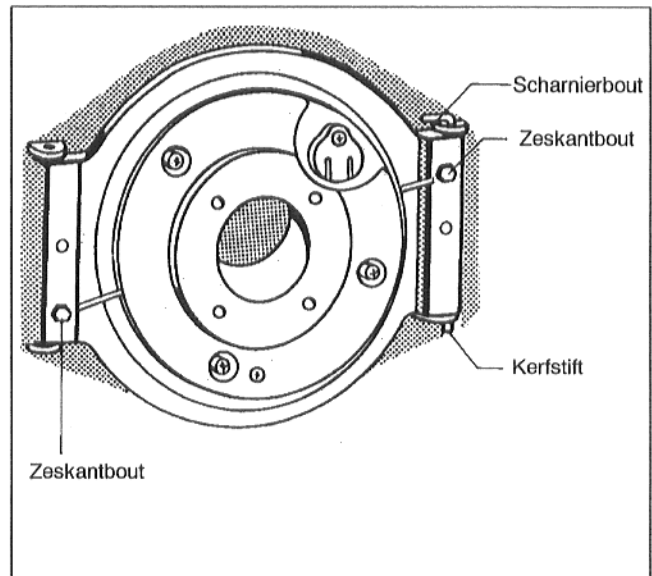
Afb. 25

## Branderdeur

### Opmerking:

Bij de unit-uitvoering is de brander reeds op de branderdeur gemonteerd. Branders van andere fabrikanten moeten worden gemonteerd volgens de bij de brander horende montagevoorschriften.

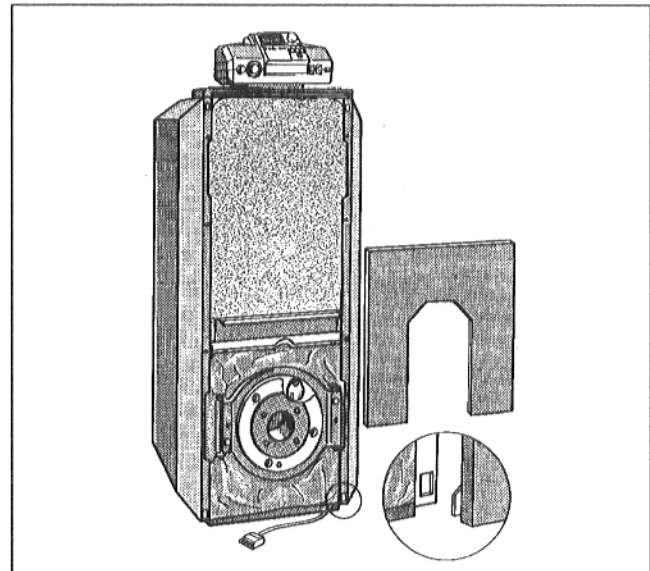
- Branderdeur monteren.  
De deur kan, in plaats van rechtssluitend, linkssluitend worden gemaakt.
- Deur openen en scharnierbout uittrekken (Afb. 26).
- Kerfstift onder in de branderdeur van rechts naar links verplaatsen (Afb. 26).
- Branderdeur met de kerfstift in onderste scharnierstuk plaatsen en met scharnierbout in bovenste scharnierstuk bevestigen.
- Branderdeur sluiten en met zeskantbouten vastschroeven met een aandraaimoment van max. 15 Nm (Afb. 26).



Afb. 26

## Onderste voormantel

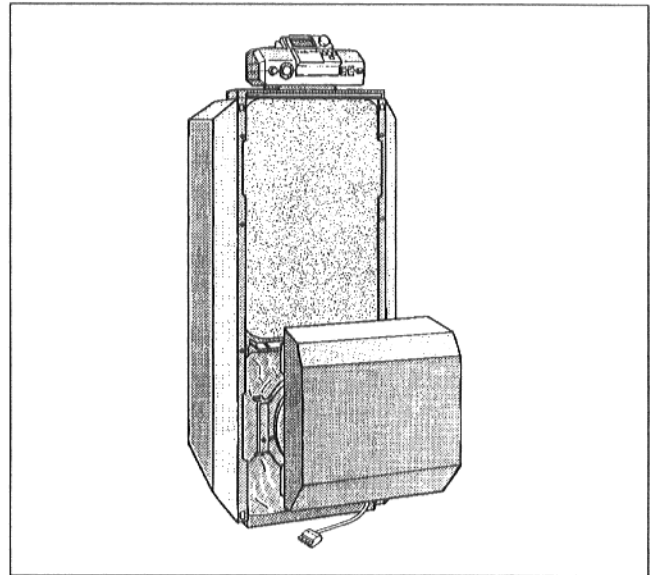
- Onderste voormantel met de beide haken onder rechts en links in de sleuven van de afgeschuinde kant van de zijmantel en boven in de traverse bevestigen (Afb. 27).



Afb. 27

## Branderkap (unit-uitvoering)

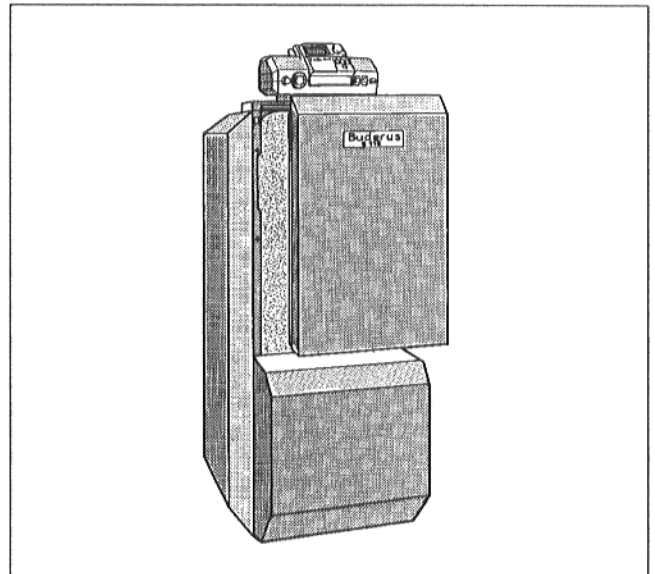
- Branderkap in steunrail van traverse vastmaken (Afb. 28).



Afb. 28

## Bovenste voormantel, keteltypeplaat

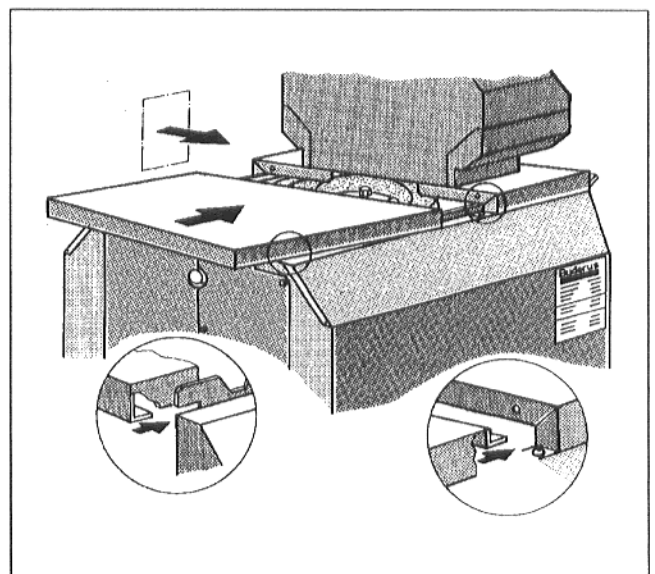
- Bovenste voormantel met de afgeschuinde kant in de voorste bovenplaat van de bemanteling bevestigen (Afb. 29).



Afb. 29

## Achterste bovenplaat van de bemanteling, typeplaatje

- Achterste bovenplaat op de rechter- en linkerzijmantel plaatsen en de naar boven gebogen afgeschuinde kant onder de voorste bovenplaat schuiven (Afb. 30).
- Achterste afgeschuinde kant rechts en links in de sleuven van de zijmantel duwen (Afb. 30).  
**Opmerking:** als de achterste bovenplaat niet gemakkelijk gemonteerd kan worden, moet de achtermantel worden losgeschroefd.
- Tweede typeplaatje afhankelijk van de plaatselijke omstandigheden op de rechter- of linkerzijmantel plakken (Afb. 30).

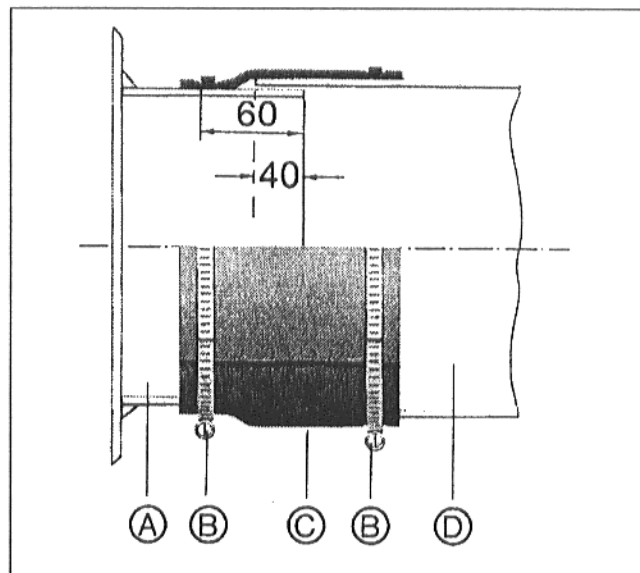


Afb. 30

## Afdichtmanchet\* voor rookgasafvoer

- Spanbanden (B) op rookgasafvoer (D) schuiven.
- Rookgasafvoer (D) ca. 40 mm op rookgasafvoeraansluiting (A) steken.
- Afdichtmanchet voor rookgasafvoer (C) aanbrengen.
- Spanbanden (B) over afdichtmanchet schuiven en vasttrekken (Afb. 31).

\* = op bestelling verkrijgbaar toebehoren.



Afb. 31

## 6. Inbedrijfstelling

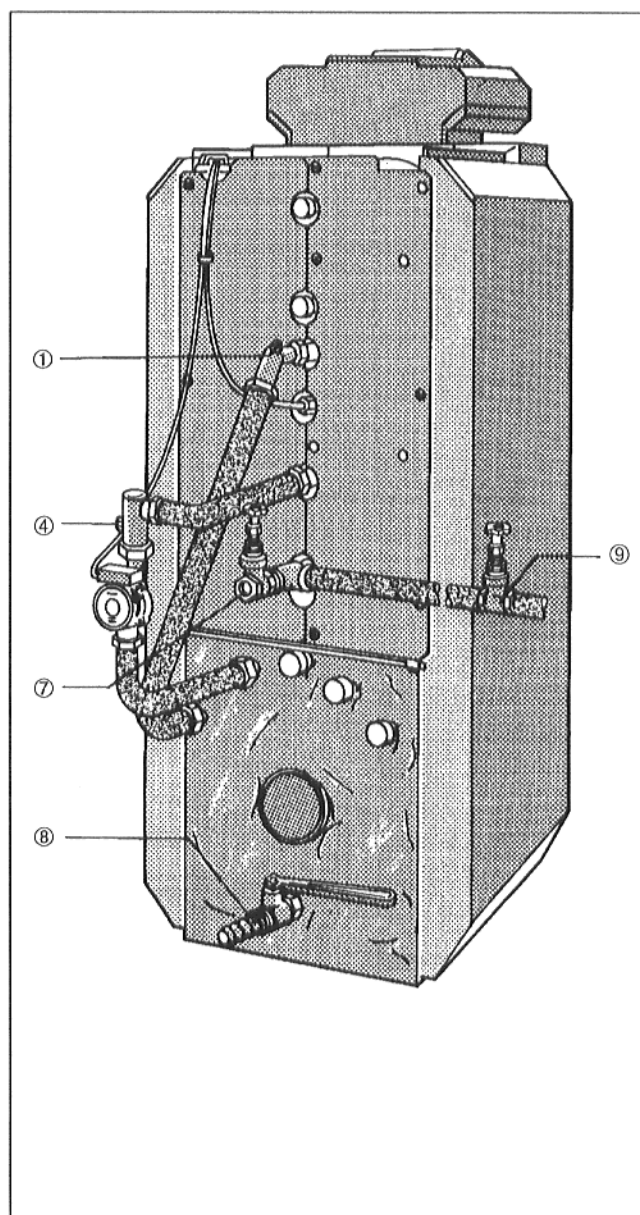
De inbedrijfstelling moet plaatsvinden volgens de gebruiksaanwijzing van de verwarmingsketel, de brander en de elektronische verwarmingscirculatieregeling.

De gebruiker moet vertrouwd worden gemaakt met de werking en bediening en de technische documentatie moet aan hem worden overhandigd.

Op bijzonderheden met betrekking op het onderhoud moet worden gewezen en er moet een onderhoudscontract worden geadviseerd.

### Vullen van de installatie

- Boilerpomp op hoogste stand instellen.
- Meng- en ontluchtingskleppen openen.
- Ontluchtingsschroef ① van c.v.-aanvoer openen (Afb. 32).
- Met stelschroef ④ haakse terugslagklep openen (fente de la vis verticale - Afb. 32).
- Vul- en aftapkraan ⑧ openen en installatie vullen tot uit de ontluchtingsschroef ① water komt.
- Ontluchtingsschroef ① dichtdraaien.
- Met stelschroef ④ (haakse terugslagklep in bedrijfsstand zetten (schroefgleuf horizontaal).
- Controleren of aftapkraan ⑦ gesloten is.
- Kraan ⑨ voor koudwatertoevoer van boiler vat openen.



Afb. 32

## 7. Onderhoud

### Verwarmingsketel

De gebruiker is verplicht tot het uitvoeren van reiniging en onderhoud van de verwarmingsinstallatie of dit te laten doen.

Onderhoud van de hele verwarmingsinstallatie moet elk jaar plaatsvinden. Wij adviseren de afsluiting van een onderhoudscontract.

Onderhoudswerkzaamheden aan gasvoerende mogen delen alleen door een erkend installatiebedrijf worden uitgevoerd.

Voor het onderhoud van de brander moet het onderhoudsvoorschrift van de fabrikant van de brander in acht worden genomen.

### Reiniging van de verwarmingsketel

Voor de reiniging mogen alleen Buderus reinigungsapparaten worden gebruikt.

### Altijd voor werkzaamheden aan de brander eerst de installatie stroomloos maken.

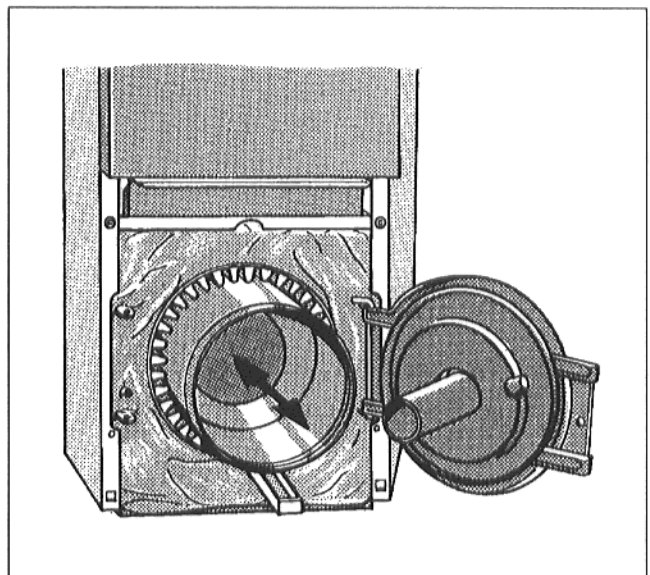
- Onderste voormantel naar voren verwijderen.
- Branderkap\* verwijderen (aan de zijkanten met beide handen optillen en naar voren trekken).
- Zeskantbouten uit de branderdeur draaien.
- Branderdeur openen en vlampot uit de vuurhaard verwijderen (Afb. 33)
- Vlampot weer zo aanbrengen dat de bevestigingsbeugelstrips vooraan, onder in de uitdiepingen van de stookvlakken liggen
- Controleren of het afdichtingskoord nog volledig aanwezig en niet hard geworden is. Indien nodig vervangen.
- Branderdeur weer sluiten en met zeskantbouten vastschroeven met een aandraaimoment van ca. 10 tot 15 Nm.
- Onderste voormantel van boven in de steunrail van de traverse vastmaken.
- Branderkap\* met de bovenste rand op de steunrail plaatsen en in de richting van de verwarmingsketel aandrukken tot de brander kap vastklikt.

\* = unit-uitvoering

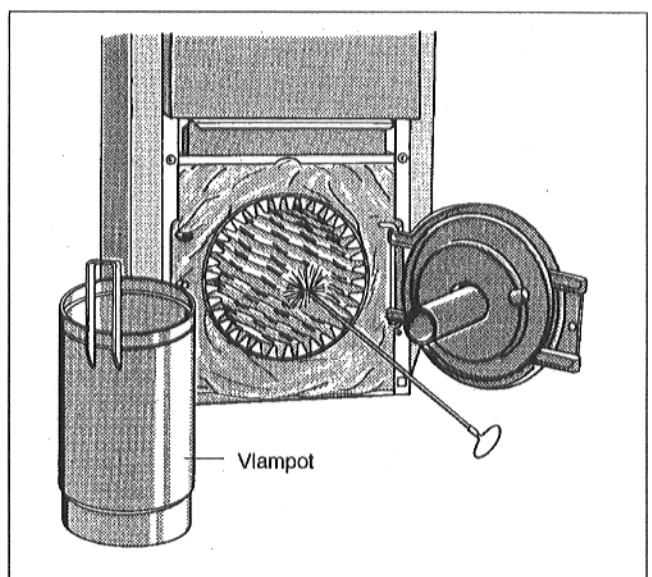
### Bij sproeireiniging bedieningsvoorschrift van het reinigungsapparaat in acht nemen.

Er mag geen sproeinevel in de schakelkast binnendringen.

Neem bij onderhoudswerkzaamheden aan de brander de technische beschrijving of het bedieningsvoorschrift van de brander in acht.



Afb. 33



Afb. 34

## Warmwaterboiler

De boiler en de magnesiumanode moeten elke twee jaar worden nagezien door een installatiebedrijf of een gespecialiseerd onderhoudsbedrijf. Bij een combinatie van hard tot zeer hard water en hoge temperaturen is vaker reinigen nodig. Bij een anodediameter van minder dan 15 mm wordt vervanging geadviseerd. Raadpleeg het aparte reparatievoorschrift voor het vervangen van de anode.

De wijze van reiniging is afhankelijk van de vervuiling. Bij zachte aanslag is het doorgaans voldoende om de boiler met een harde waterstraal schoon te spuiten. Bij harde en vastgekoekte aanslag is het raadzaam de verwarmingsspiraal tot de maximale ketelwatertemperatuur te verhitten en de boiler vervolgens met koud water schoon te spuiten (shocheffect).

Scherpe metalen voorwerpen mogen niet worden gebruikt, ook niet voor het verwijderen van kalkaanslagresten. Alleen in uitzonderingsgevallen mag er met chemische middelen worden gereinigd. **Wij adviseren de chemische reiniging uitsluitend door een gespecialiseerd bedrijf te laten verrichten.**

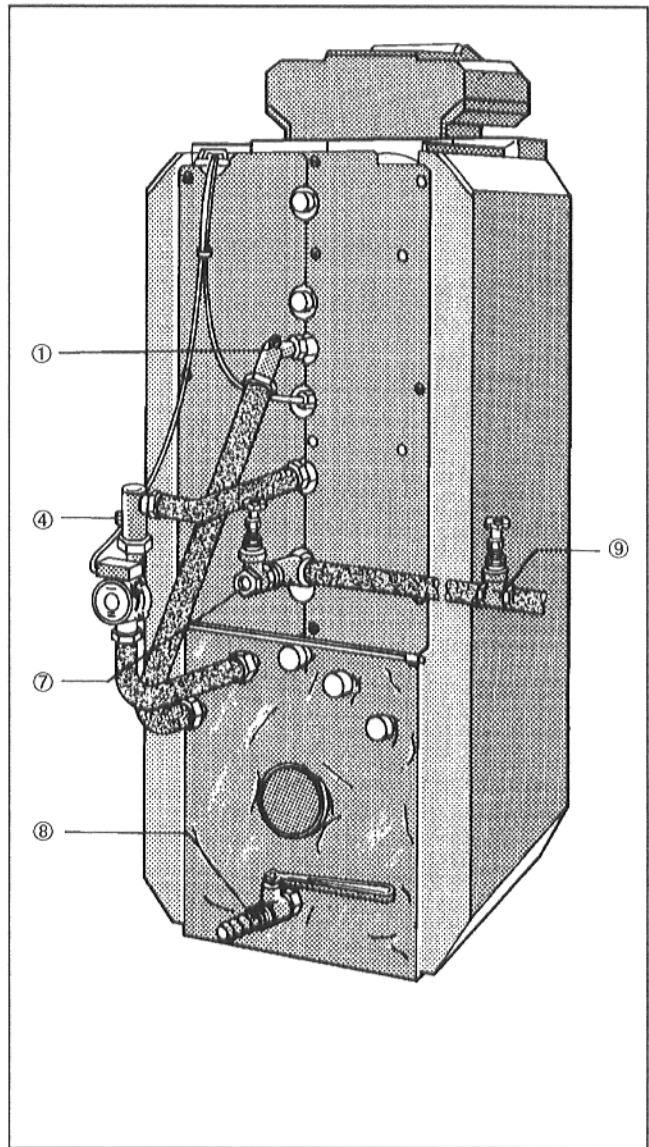
### Reiniging van het boilervat

Voor het reinigen van de boiler de installatie stroomloos maken.

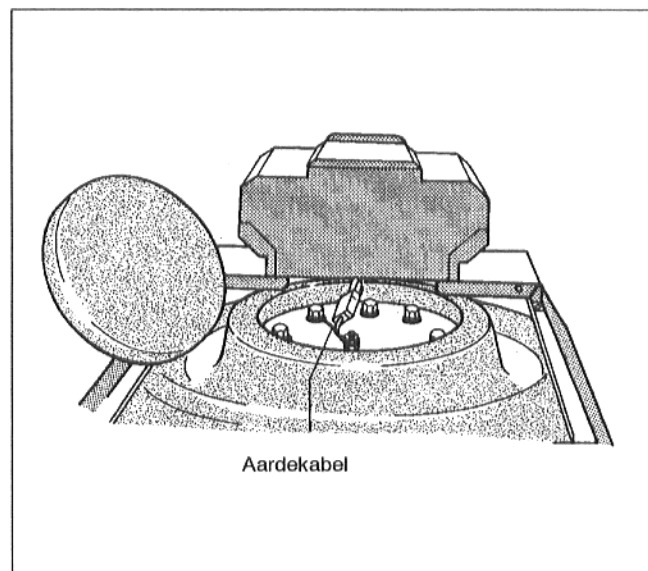
- Koudwateringang ⑨, sluiten en boileraftapkraan ⑦ openen (Afb. 35).  
Open voor de ontluchting een hoger gelegen tapkraan.
- Achterste bovenplaat van de bemanteling en isolatiesegment verwijderen (Afb. 36).
- Zeskantbouten uit inspectiedeksel draaien en inspectiedeksel met magnesiumanode verwijderen.
- Boilervat controleren en reinigen. Magnesiumanode controleren en indien nodig vervangen.
- Afdichting van inspectiedeksel controleren en indien nodig vervangen.
- Inspectiedeksel weer aanbrengen en vastschroeven.
- Met een bevestigingsschroef de aardekabel vastschroeven in de volgorde: kabeloog, tandring, onderlegging (Afb. 36).
- Isolatiesegment en bovenplaat van de bemanteling aanbrengen.
- Boileraftapkraan ⑦ en ontluchtingskraan sluiten. Koudwateringang ⑨ openen (Afb. 35).
- Installatie in bedrijf nemen.
- Veiligheidsklep op juiste werking controleren.

### Installatie aftappen

- Vul- en aftapkraan ⑧ openen (Afb. 35).
- Met stelschroef ④ haakse terugslagklep openen (schroefgleuf verticaal, zie- Afb. 35).
- Ontluchtingsschroef ① en overige ontluchtingskleppen openen (Afb. 35).



Afb. 35



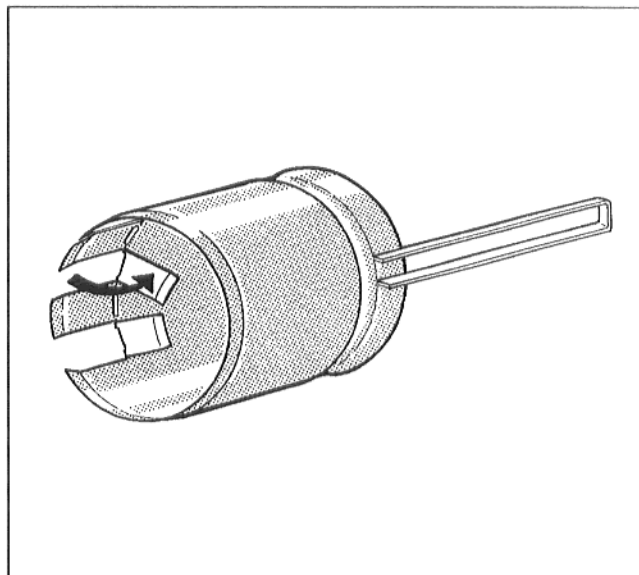
Afb. 36

## 8. Verhoging van de rookgastemperatuur

Als de verwarmingsketel moet worden gebruikt met een hogere rookgastemperatuur, moeten de voorgesneden lipjes op de rand van de vlampot worden gebogen.

Per afgebogen lipje wordt de rookgastemperatuur met 5°C verhoogd.

- Branderkap of voormantel verwijderen, zes kantbouten uit branderdeur draaien en branderdeur openen.
- Vlampot uit de vuurhaard nemen (Afb. 34).
- Lipjes in een hoek van minstens 90° naar binnen buigen (Afb. 37).
- Vlampot weer in vuurhaard plaatsen, branderdeur sluiten en vastschroeven met een aandraaimoment van max. 15 Nm.
- Branderkap of onderste voormantel weer monteren.



Afb. 37



## 9. Karakteristieke gegevens en overdracht van de installatie

Type \_\_\_\_\_

Gebruiker \_\_\_\_\_

Fabricagenr. \_\_\_\_\_

Plaats \_\_\_\_\_

Installateur  
(Firma) \_\_\_\_\_

De bovengenoemde installatie is volgens de regels van de techniek en de geldende voorschriften geïnstalleerd en in gebruik genomen.

De technische documentatie is overhandigd aan de gebruiker. Deze is vertrouwd gemaakt met de veiligheidsvoorschriften, de bediening en het onderhoud van de bovengenoemde installatie.

\_\_\_\_\_  
Datum, handtekening installateur

\_\_\_\_\_  
Datum, handtekening gebruiker

### Voor de installateur

Type \_\_\_\_\_

Gebruiker \_\_\_\_\_

Fabricagenr. \_\_\_\_\_

Plaats \_\_\_\_\_

De technische documentatie is overhandigd aan de gebruiker. Deze is vertrouwd gemaakt met de veiligheidsvoorschriften, de bediening en het onderhoud van de bovengenoemde installatie.

\_\_\_\_\_  
Datum, handtekening gebruiker



